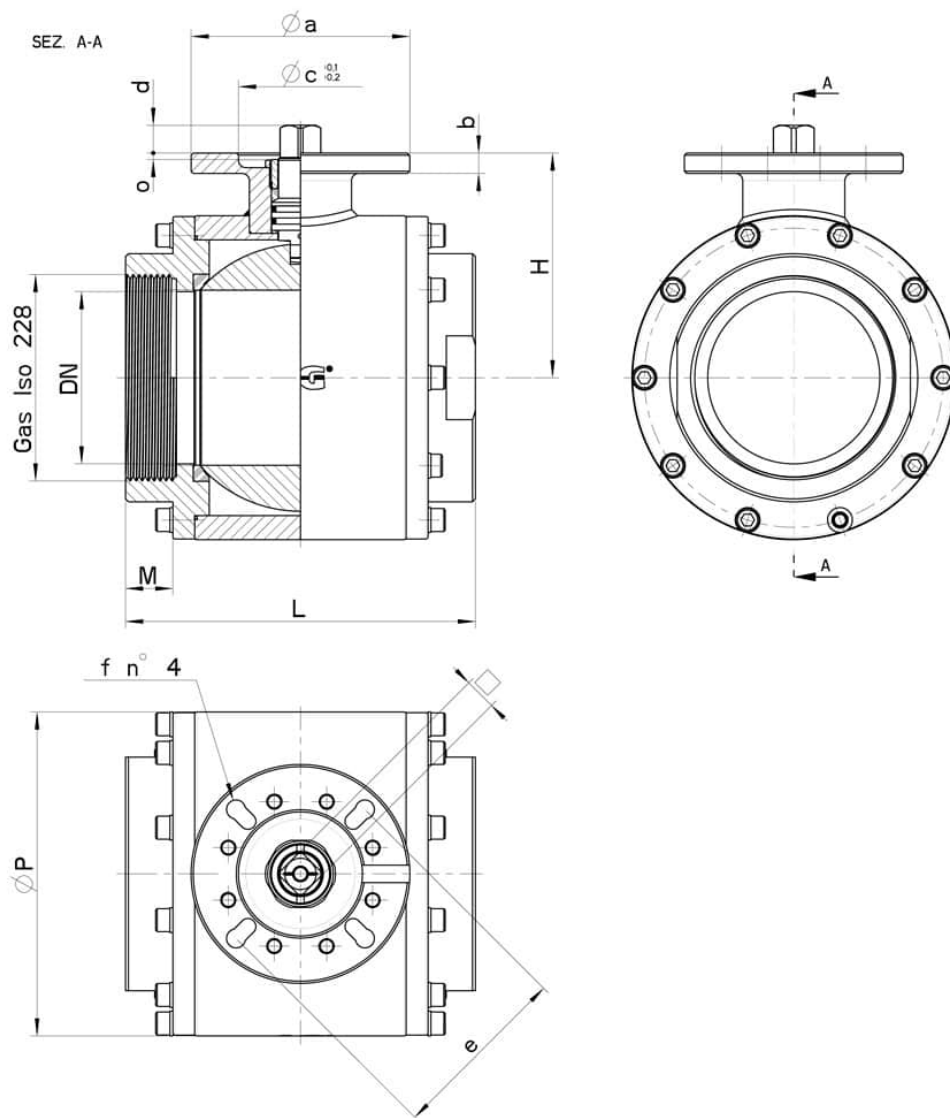


113001 TENUTA STANDARD - ISO 228 F

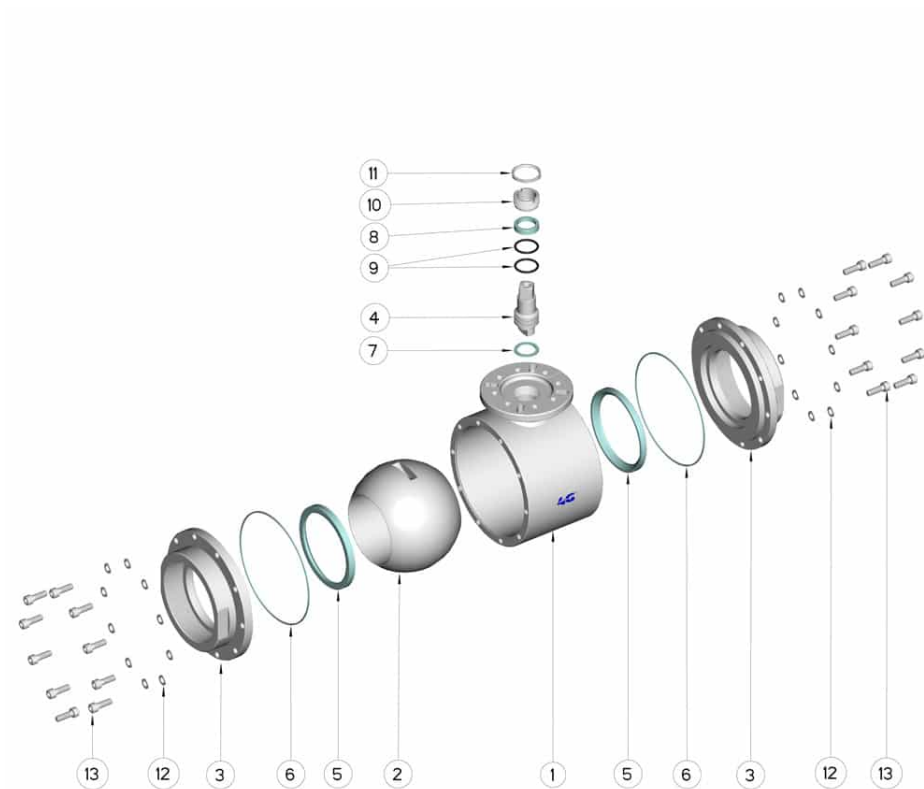


Valvola a sfera a DUE vie
Organo di comando: Flangia per Attuatore ISO 5211 - DIN 3337
Attacco: ISO 228 filettatura femmina/femmina
Passaggio: Totale
Materiale: Aisi 304L (1.4307) - Aisi 316L (1.4404)
Misura: 5"
Guarnizioni di tenuta: P.T.F.E. Vergine
Temperatura di esercizio: -20°C+160°C
Finitura esterna: Tornito
Incluse viti per montaggio attuatore
Sistema antistatico ATEX:
II 2G Ex h IIC T4 Gb
II 2D Ex h IIIC T135°C Db

A richiesta:
M.O.C.A. CE 1935/2004



G (ISO 228)	DN	L	M	H	ØP	PN	Kg	ISO-DIN	Ø a	b	Ø c x o	□	d	e	f	VITI	Nm	CODICE AISI 316L
5"	120	240	35	154	222	16	37,80	F.10 - F.12	150	14	85 x 3	22-27	19	102-125	11-13	M10x25-M12x30	130	113001A65810



Pos.	Denominazione	P.zi	Mat.
1	Corpo	1	AISI 316L
2	Sfera	1	AISI 316L
3	Manicotti	2	AISI 316L
4	Perno	1	AISI 316L
5	Guarnizioni sfera	2	PTFE
6	Guarnizioni manicotti	2	PTFE
7	Guarnizione perno	1	PTFE
8	Guarnizione perno	1	PTFE
9	OR di tenuta perno	2	FKM
10	Ghiera di registro	1	AISI 304L (303)
11	Dado	1	AISI 304L
12	Rondella manicotto	20	AISI 304L
13	Vite manicotto	20	AISI 304L

