

103067 ASEPTIK NORMATIVA DIN 11864-3 REIHE C_NKS FORM A FEMMINA



Valvola a sfera a DUE vie

Organo di comando: Flangia per Attuatore ISO 5211 - DIN 3337x

Attacco: **ASEPTIK normativa DIN 11864-3 REIHE C, NKS Form A.**

Per TUBO in accordo con normativa DIN 11866-C (ASTM A-270)

Passaggio: Totale e ridotto

Materiale: Aisi 316L (1.4404)

Misure: da DN10 a DN100

Guarnizioni di tenuta: P.T.F.E. Vergine Modificato

Temperatura di esercizio: -20°C+170°C

Finitura esterna: Lucida

A richiesta:

Sistema antistatico ATEX:

II 2G Ex h IIC T4 Gb

II 2D Ex h IIIC T135°C Db

M.O.C.A. CE 1935/2004

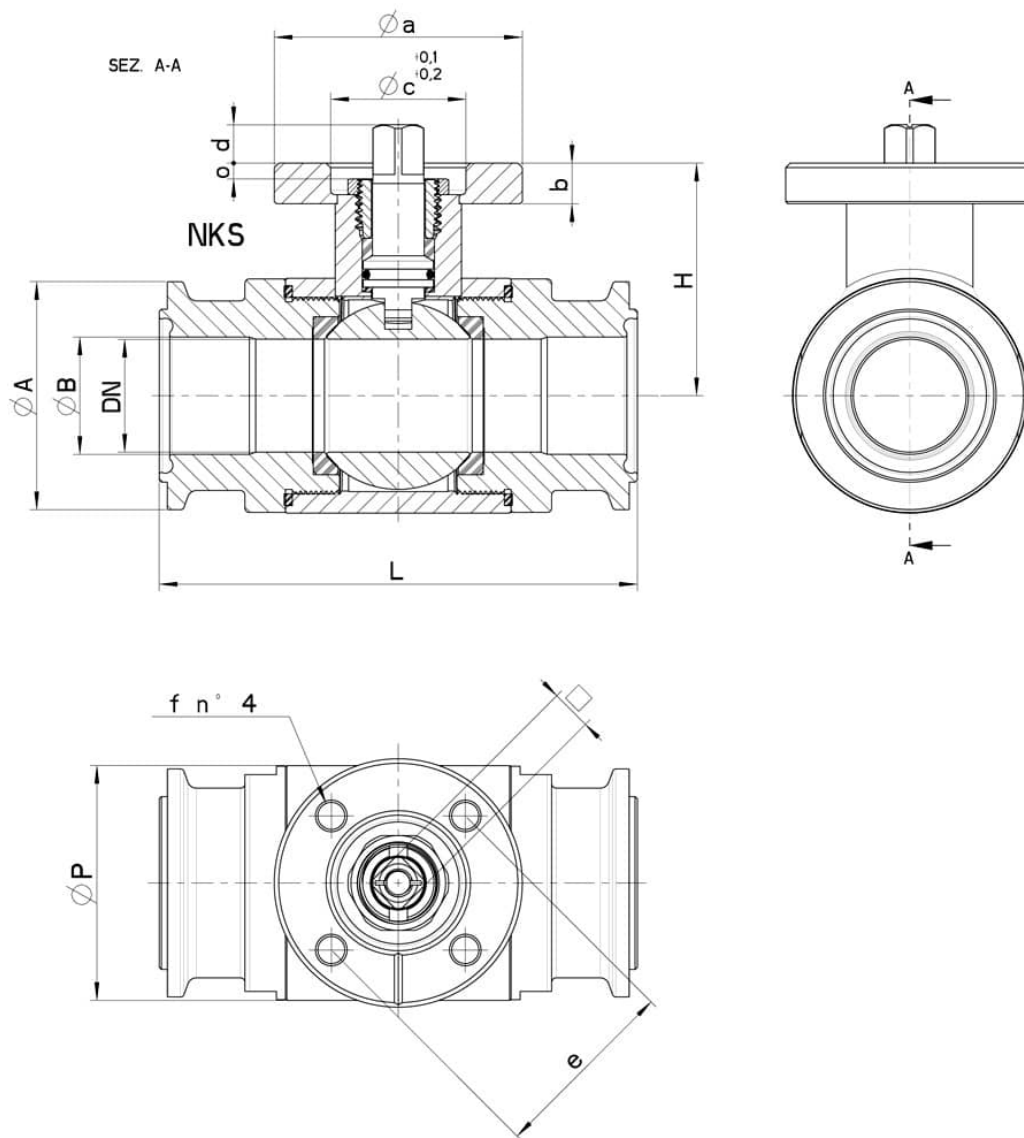
• Guarnizioni di tenuta in:

PTFE caricato vetro -20°C+170°C

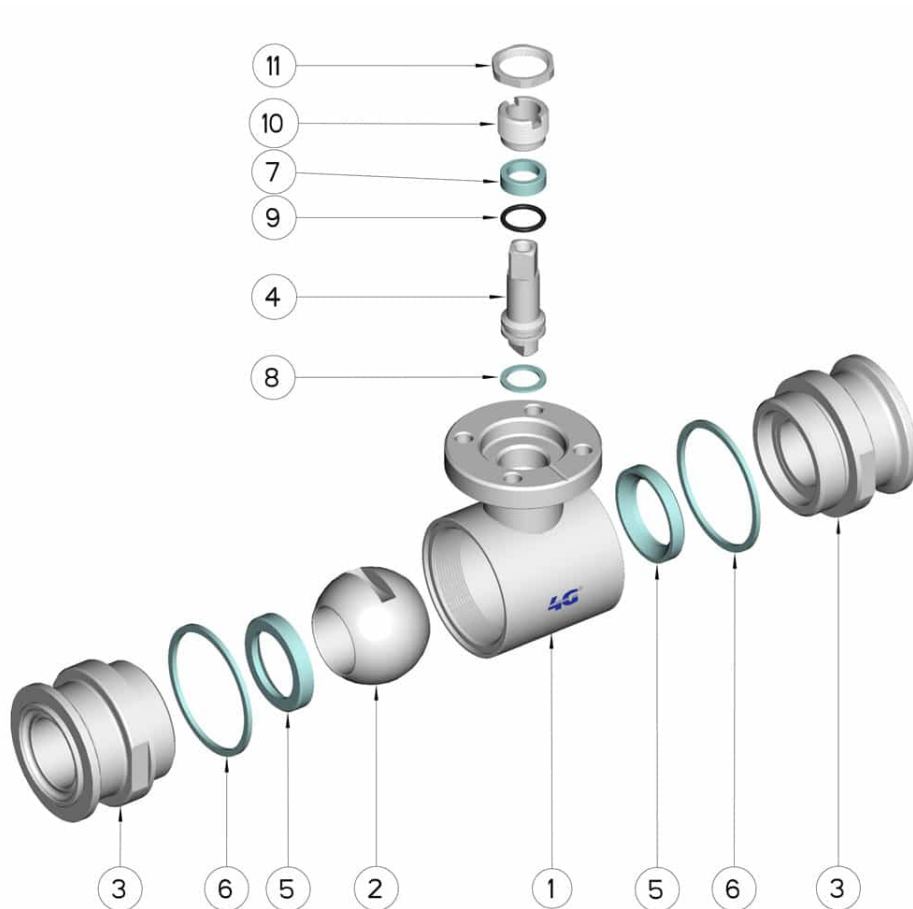
PTFE caricato carbografite -20°C+180°C

PTFE caricato inox -20°C+200°C

UHMW Polietilene ad alta densità -20°C+80°C



| INCH. | DN | NKS - Form A | L | Ø A | Ø B | H | Ø P | PN | ISO-DIN | Ø a | b | Ø c x o | □ | d | e | f | n°4 viti | Nm | Kg | CODICE AISI 316L |
|-----------|-----|-----------------|-----|------|------|------|-----|-----|---------|-----|----|---------|----|----|-----|----|----------|----|----|---------------------|
| 1/2" | 10 | Ø 34 | 88 | 34 | 9,4 | 39 | 30 | 100 | F.03 | 46 | 9 | 25x3 | 9 | 8 | 36 | 6 | M5x16 | 5 | - | 103067 61210 |
| 1/2" | 10 | Ø 34 | 88 | 34 | 9,4 | 39 | 30 | 100 | F.04 | 54 | 9 | 30x3 | 11 | 10 | 42 | 6 | M5x16 | 5 | - | 103067 6121F |
| 3/4" | 15 | Ø 34 | 92 | 34 | 15 | 41,5 | 35 | 100 | F.03 | 46 | 9 | 25x3 | 9 | 8 | 36 | 6 | M5x16 | 8 | - | 103067 61810 |
| 3/4" | 15 | Ø 34 | 92 | 34 | 15 | 41,5 | 35 | 100 | F.04 | 54 | 9 | 30x3 | 11 | 10 | 42 | 6 | M5x16 | 8 | - | 103067 6181F |
| 1" | 20 | Ø 50,5 | 102 | 50,5 | 22,1 | 45 | 42 | 100 | F.03 | 46 | 9 | 25x3 | 9 | 8 | 36 | 6 | M5x16 | 12 | - | 103067 62410 |
| 1" | 20 | Ø 50,5 | 102 | 50,5 | 22,1 | 45 | 42 | 100 | F.04 | 54 | 9 | 30x3 | 11 | 10 | 42 | 6 | M5x16 | 12 | - | 103067 6241F |
| 1" | 25 | Ø 50,5 | 106 | 50,5 | 22,1 | 51,5 | 52 | 64 | F.04 | 54 | 9 | 30x3 | 11 | 10 | 42 | 6 | M5x16 | 15 | - | 103067 62610 |
| 1" | 25 | Ø 50,5 | 106 | 50,5 | 22,1 | 51,5 | 52 | 64 | F.05 | 65 | 9 | 35x3 | 14 | 13 | 50 | 7 | M6x16 | 15 | - | 103067 6261F |
| 1" 1/2 | 32 | Ø 64 | 112 | 64 | 34,8 | 56,5 | 60 | 64 | F.04 | 54 | 9 | 30x3 | 11 | 10 | 42 | 6 | M5x16 | 18 | - | 103067 63210 |
| 1" 1/2 | 32 | Ø 64 | 112 | 64 | 34,8 | 56,5 | 60 | 64 | F.05 | 65 | 9 | 35x3 | 14 | 13 | 50 | 7 | M6x16 | 18 | - | 103067 6321F |
| 1" 1/2 | 40 | Ø 64 | 126 | 64 | 34,8 | 76 | 73 | 64 | F.05 | 65 | 12 | 35x4 | 14 | 13 | 50 | 7 | M6x20 | 25 | - | 103067 63410 |
| 1" 1/2 | 40 | Ø 64 | 126 | 64 | 34,8 | 76 | 73 | 64 | F.07 | 90 | 12 | 55x4 | 17 | 15 | 70 | 9 | M8x20 | 25 | - | 103067 6341F |
| 2" | 40 | Ø 77,5 | 126 | 77,5 | 47,5 | 76 | 73 | 40 | F.05 | 65 | 12 | 35x4 | 14 | 13 | 50 | 7 | M6x20 | 25 | - | 103067 63610 |
| 2" | 40 | Ø 77,5 | 126 | 77,5 | 47,5 | 76 | 73 | 40 | F.07 | 90 | 12 | 55x4 | 17 | 15 | 70 | 9 | M8x20 | 25 | - | 103067 6361F |
| 2" | 50 | Ø 77,5 | 136 | 77,5 | 47,5 | 84 | 88 | 40 | F.05 | 65 | 12 | 35x4 | 14 | 13 | 50 | 7 | M6x20 | 30 | - | 103067 63810 |
| 2" | 50 | Ø 77,5 | 136 | 77,5 | 47,5 | 84 | 88 | 40 | F.07 | 90 | 12 | 55x4 | 17 | 15 | 70 | 9 | M8x20 | 30 | - | 103067 6381F |
| 2" 1/2 | 50 | Ø 91 | 136 | 91 | 60,2 | 84 | 88 | 40 | F.05 | 65 | 12 | 35x4 | 14 | 13 | 50 | 7 | M6x20 | 30 | - | 103067 64210 |
| 2" 1/2 | 50 | Ø 91 | 136 | 91 | 60,2 | 84 | 88 | 40 | F.07 | 90 | 12 | 55x4 | 17 | 15 | 70 | 9 | M8x20 | 30 | - | 103067 6421F |
| 2" 1/2 | 65 | Ø 91 | 154 | 91 | 60,2 | 94,5 | 113 | 40 | F.07 | 90 | 12 | 55x4 | 17 | 15 | 70 | 9 | M8x20 | 45 | - | 103067 64410 |
| 2" 1/2 | 65 | Ø 91 | 154 | 91 | 60,2 | 94,5 | 113 | 40 | F.10 | 120 | 12 | 70x4 | 22 | 18 | 102 | 11 | M10x25 | 45 | - | 103067 6441F |
| 3" | 65 | Ø 106 | 154 | 106 | 72,9 | 94,5 | 113 | 40 | F.07 | 90 | 12 | 55x4 | 17 | 15 | 70 | 9 | M8x20 | 45 | - | 103067 64510 |
| 3" | 65 | Ø 106 | 154 | 106 | 72,9 | 94,5 | 113 | 40 | F.10 | 120 | 12 | 70x4 | 22 | 18 | 102 | 11 | M10x25 | 45 | - | 103067 6451F |
| 3" | 80 | Ø 106 | 184 | 106 | 72,9 | 106 | 135 | 40 | F.07 | 90 | 12 | 55x4 | 17 | 15 | 70 | 9 | M8x20 | 70 | - | 103067 64810 |
| 3" | 80 | Ø 106 | 184 | 106 | 72,9 | 106 | 135 | 40 | F.10 | 120 | 12 | 70x4 | 22 | 18 | 102 | 11 | M10x25 | 70 | - | 103067 6481F |
| 4" | 100 | Ø 130 | 190 | 130 | 97,4 | 120 | 167 | 25 | F.07 | 90 | 12 | 55x4 | 17 | 15 | 70 | 9 | M8x20 | 80 | - | 103067 65410 |
| 4" | 100 | Ø 130 | 190 | 130 | 97,4 | 120 | 167 | 25 | F.10 | 120 | 12 | 70x4 | 22 | 18 | 102 | 11 | M10x25 | 80 | - | 103067 6541F |



| POSIZIONE | DENOMINAZIONE | PEZZI | MATERIALE |
|-----------|-----------------------|-------|-------------------------|
| 1 | Corpo | 1 | AISI 316L |
| 2 | Sfera | 1 | AISI 316L |
| 3 | Manicotti | 2 | AISI 316L |
| 4 | Perno | 1 | AISI 316L |
| 5 | Guarnizioni sfera | 2 | PTFE Vergine Modificato |
| 6 | Guarnizioni manicotti | 2 | PTFE |
| 7 | Guarnizione perno | 1 | PTFE |
| 8 | Guarnizione perno | 1 | PTFE |
| 9 | OR di tenuta perno | 1 | FKM |
| 10 | Ghiera di registro | 1 | AISI 304L (303) |
| 11 | Controdado | 1 | AISI 303 |

