

## 103067 ASEPTIK NORMATIVA DIN 11864-3 REIHE B\_NKS FORM A FEMMINA



Valvola a sfera a DUE vie

Organo di comando: Flangia per Attuatore ISO 5211 - DIN 3337

Attacco: **ASEPTIK normativa DIN 11864-3 REIHE B, NKS Form A.**

**Per TUBO in accordo con normativa DIN 11866-B (ISO 1127)**

Passaggio: Totale e ridotto

Materiale: Aisi 316L (1.4404)

Misure: da DN10 a DN80

Guarnizioni di tenuta: P.T.F.E. Vergine Modificato

Temperatura di esercizio: -20°C+170°C

Finitura esterna: Lucida

A richiesta:

Sistema antistatico ATEX:

II 2G Ex h IIC T4 Gb

II 2D Ex h IIIC T135°C Db

M.O.C.A. CE 1935/2004

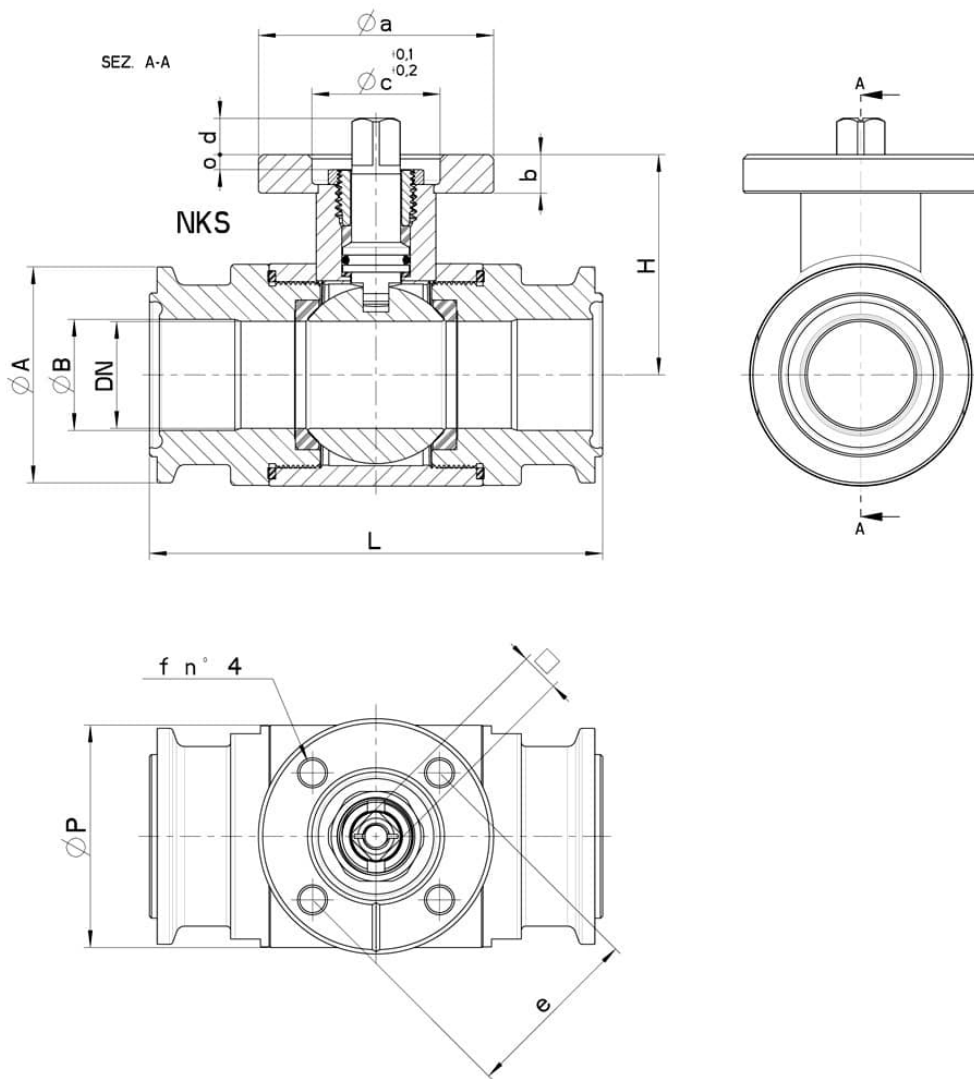
• Guarnizioni di tenuta in:

PTFE caricato vetro -20°C+170°C

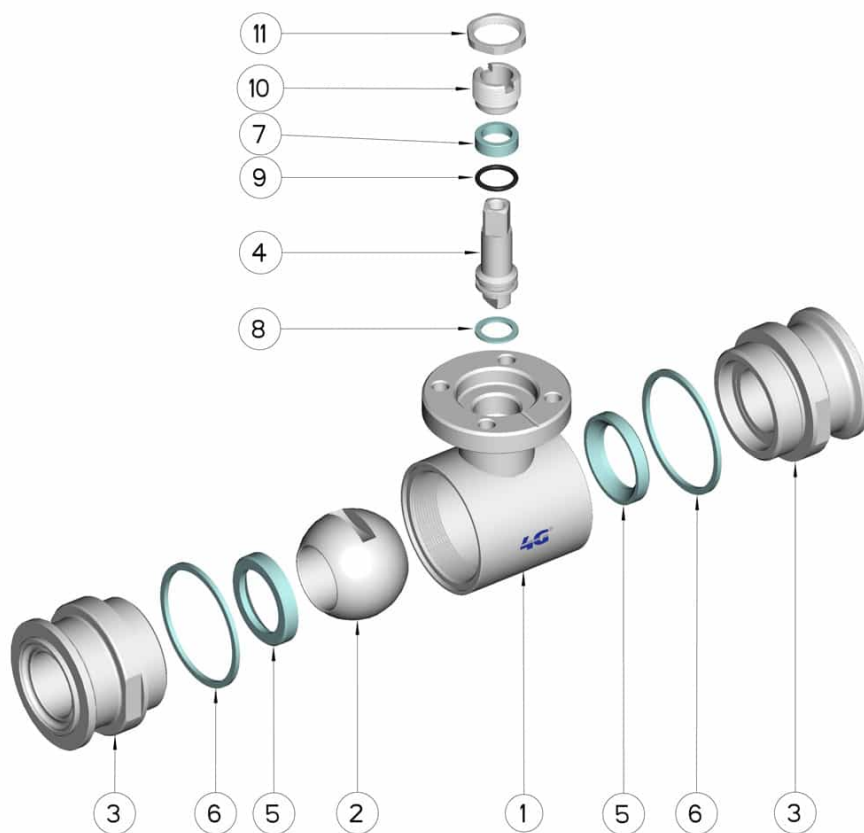
PTFE caricato carbogرافite -20°C+180°C

PTFE caricato inox -20°C+200°C

UHMW Polietilene ad alta densità -20°C+80°C



OD	DN	NKS - Form A	L	Ø A	Ø B	H	Ø P	PN	ISO-DIN	Ø a	b	Ø c x o	□	d	e	f	n°4 viti	Nm	Kg	CODICE AISI 316L
13,5	10	Ø 34	88	34	10,3	39	30	100	F.03	46	9	25x3	9	8	36	6	M5x16	5	-	103067 61110
13,5	10	Ø 34	88	34	10,3	39	30	100	F.04	54	9	30x3	11	10	42	6	M5x16	5	-	103067 6111F
17,2	15	Ø 34	92	34	14	41,5	35	100	F.03	46	9	25x3	9	8	36	6	M5x16	8	-	103067 61710
17,2	15	Ø 34	92	34	14	41,5	35	100	F.04	54	9	30x3	11	10	42	6	M5x16	8	-	103067 6171F
21,3	20	Ø 34	102	34	18,1	45	42	100	F.03	46	9	25x3	9	8	36	6	M5x16	12	-	103067 62310
21,3	20	Ø 34	102	34	18,1	45	42	100	F.04	54	9	30x3	11	10	42	6	M5x16	12	-	103067 6231F
26,9	25	Ø 50,4	106	50,5	23,7	51,5	52	64	F.04	54	9	30x3	11	10	42	6	M5x16	15	-	103067 62510
26,9	25	Ø 50,4	106	50,5	23,7	51,5	52	64	F.05	65	9	35x3	14	13	50	7	M6x16	15	-	103067 6251F
33,7	25	Ø 50,4	106	50,5	29,7	51,5	52	64	F.04	54	9	30x3	11	10	42	6	M5x16	15	-	103067 62710
33,7	25	Ø 50,4	106	50,5	29,7	51,5	52	64	F.05	65	9	35x3	14	13	50	7	M6x16	15	-	103067 6271F
33,7	32	Ø 50,4	112	50,5	29,7	56,5	60	64	F.04	54	9	30x3	11	10	42	6	M5x16	18	-	103067 63110
33,7	32	Ø 50,4	112	50,5	29,7	56,5	60	64	F.05	65	9	35x3	14	13	50	7	M6x16	18	-	103067 6311F
42,4	40	Ø 64	126	60	38,4	76	73	64	F.05	65	12	35x4	14	13	50	7	M6x20	25	-	103067 63310
42,4	40	Ø 64	126	60	38,4	76	73	64	F.07	90	12	55x4	17	15	70	9	M8x20	25	-	103067 6331F
48,3	40	Ø 64	126	64	44,3	76	73	64	F.05	65	12	35x4	14	13	50	7	M6x20	25	-	103067 63710
48,3	40	Ø 64	126	64	44,3	76	73	64	F.07	90	12	55x4	17	15	70	9	M8x20	25	-	103067 6371F
60,3	50	Ø 91	136	91	56,3	84	88	40	F.05	65	12	35x4	14	13	50	7	M6x20	30	-	103067 64110
60,3	50	Ø 91	136	91	56,3	84	88	40	F.07	90	12	55x4	17	15	70	9	M8x20	30	-	103067 6411F
76,1	65	Ø 106	154	106	72,1	94,5	113	40	F.07	90	12	55x4	17	15	70	9	M8x20	45	-	103067 64710
76,1	65	Ø 106	154	106	72,1	94,5	113	40	F.10	125	12	70x4	22	18	102	11	M10x25	45	-	103067 6471F
88,9	80	Ø 119	184	119	84,3	106	135	40	F.07	90	12	55x4	17	15	70	9	M8x20	70	-	103067 65110
88,9	80	Ø 119	184	119	84,3	106	135	40	F.10	125	12	70x4	22	18	102	11	M10x25	70	-	103067 6511F



POSIZIONE	DENOMINAZIONE	PEZZI	MATERIALE
1	Corpo	1	AISI 316L
2	Sfera	1	AISI 316L
3	Manicotti	2	AISI 316L
4	Perno	1	AISI 316L
5	Guarnizioni sfera	2	PTFE Vergine Modificato
6	Guarnizioni manicotti	2	PTFE
7	Guarnizione perno	1	PTFE
8	Guarnizione perno	1	PTFE
9	OR di tenuta perno	1	FKM
10	Ghiera di registro	1	AISI 304L (303)
11	Controdado	1	AISI 303

