

## 103067 ASEPTIK NORMATIVA DIN 11864-3 REIHE A\_NKS FORM A FEMMINA



Valvola a sfera a DUE vie

Organo di comando: Flangia per Attuatore ISO 5211 - DIN 3337

Attacco: **ASEPTIK normativa DIN 11864-3 REIHE A, NKS Form A.**

**Per TUBO in accordo con normativa DIN 11866-A (DIN 11850 REIHE 2)**

Passaggio: Totale e ridotto

Materiale: Aisi 316L (1.4404)

Misure: da DN10 a DN100

Guarnizioni di tenuta: P.T.F.E. Vergine Modificato

Temperatura di esercizio: -20°C+170°C

Finitura esterna: Lucida

Incluse viti per montaggio attuatoreIncluse viti per montaggio attuatore

A richiesta:

Sistema antistatico ATEX:

II 2G Ex h IIC T4 Gb

II 2D Ex h IIIC T135°C Db

M.O.C.A. CE 1935/2004

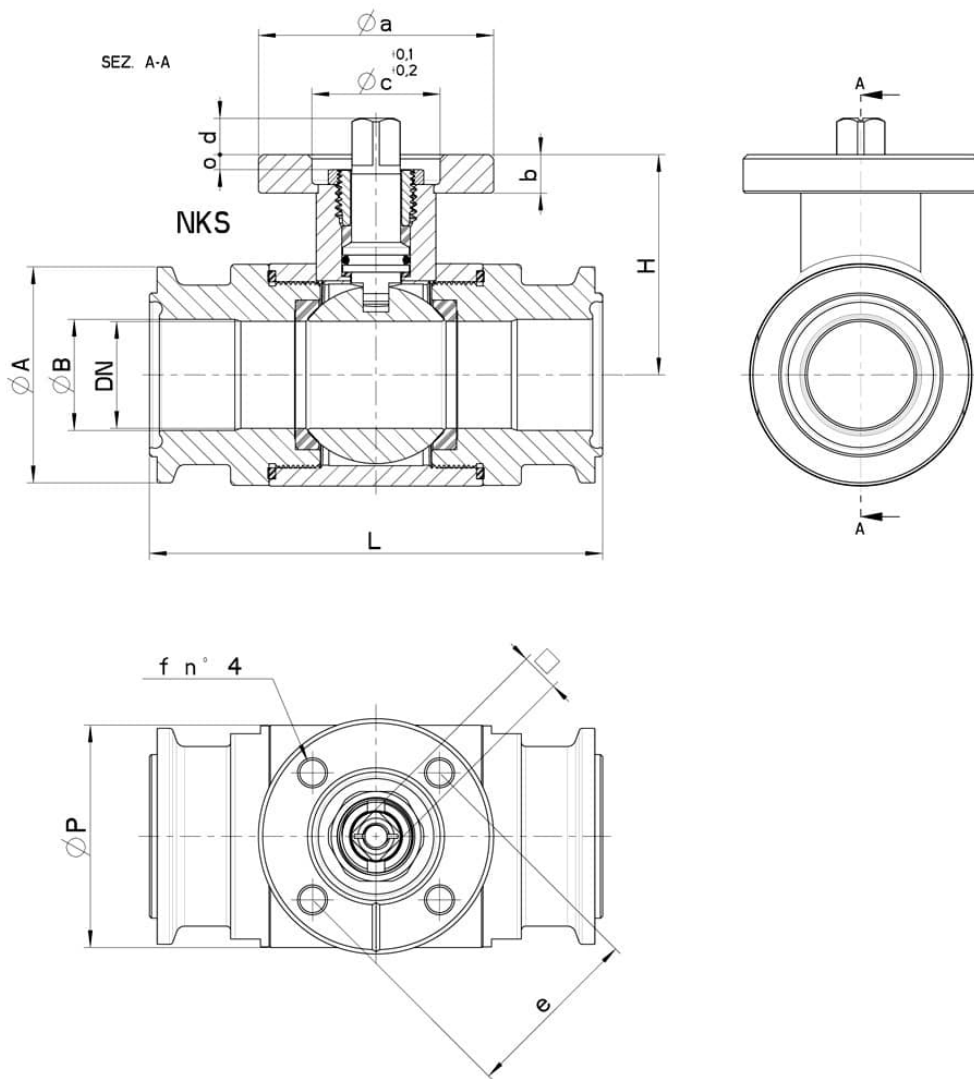
• Guarnizioni di tenuta in:

PTFE caricato vetro -20°C+170°C

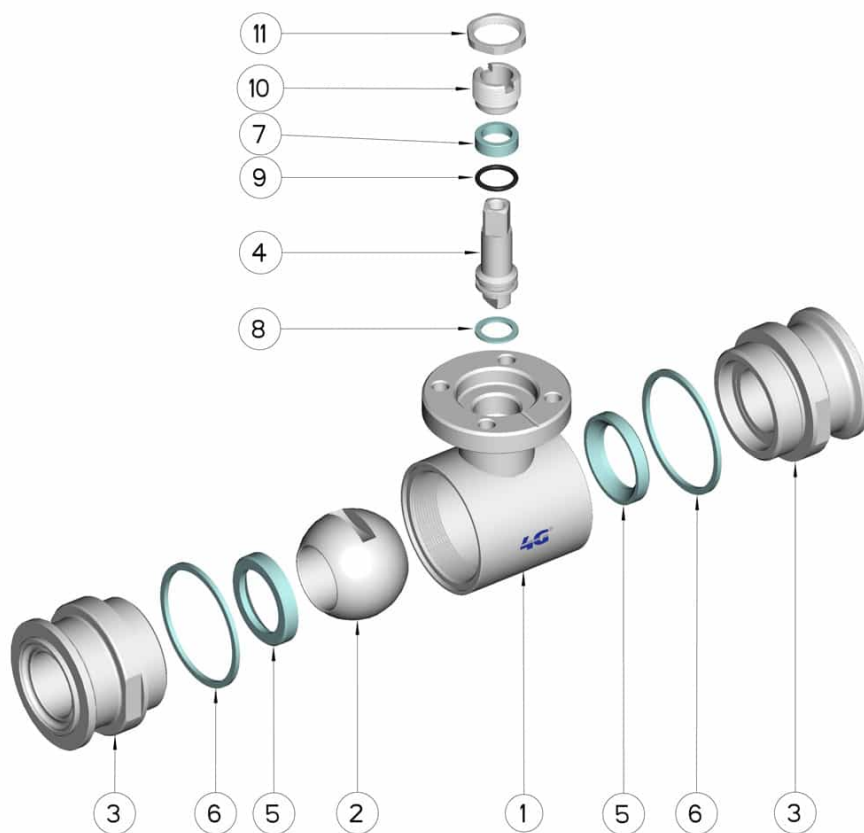
PTFE caricato carbogرافite -20°C+180°C

PTFE caricato inox -20°C+200°C

UHMW Polietilene ad alta densità -20°C+80°C



DN	NKS - Form A	L	Ø A	Ø B	H	Ø P	PN	Kg	ISO-DIN	Ø a	b	Ø c x o	□	d	e	f	n°4 viti	Nm	CODICE AISI 316L
10	Ø 34	88	34	10	39	30	100	0,44	F.03	46	9	25x3	9	8	36	6	M5x16	5	103067 61410
10	Ø 34	88	34	10	39	30	100	0,46	F.04	54	9	30x3	11	10	42	6	M5x16	5	103067 6141F
15	Ø 34	92	34	16	41,5	35	100	0,50	F.03	46	9	25x3	9	8	36	6	M5x16	8	103067 61910
15	Ø 34	92	34	16	41,5	35	100	0,54	F.04	54	9	30x3	11	10	42	6	M5x16	8	103067 6191F
20	Ø 50,5	102	50,5	20	45	42	100	0,95	F.03	46	9	25x3	9	8	36	6	M5x16	12	103067 62010
20	Ø 50,5	102	50,5	20	45	42	100	0,96	F.04	54	9	30x3	11	10	42	6	M5x16	12	103067 6201F
25	Ø 50,4	106	50,5	26	51,5	52	64	1,31	F.04	54	9	30x3	11	10	42	6	M5x16	15	103067 62810
25	Ø 50,4	106	50,5	26	51,5	52	64	1,36	F.05	65	9	35x3	14	13	50	7	M6x16	15	103067 6281F
32	Ø 50,5	112	50,5	32	56,5	60	64	1,42	F.04	54	9	30x3	11	10	42	6	M5x16	18	103067 63010
32	Ø 50,5	112	50,5	32	56,5	60	64	1,49	F.05	65	9	35x3	14	13	50	7	M6x16	18	103067 6301F
40	Ø 64	126	64	38	76	73	64	2,42	F.05	65	12	35x4	14	13	50	7	M6x20	25	103067 63510
40	Ø 64	126	64	38	76	73	64	2,57	F.07	90	12	55x4	17	15	70	9	M8x20	25	103067 6351F
50	Ø 77,5	136	77,5	50	84	88	40	3,44	F.05	65	12	35x4	14	13	50	7	M6x20	30	103067 64010
50	Ø 77,5	136	77,5	50	84	88	40	3,61	F.07	90	12	55x4	17	15	70	9	M8x20	30	103067 6401F
65	Ø 91	154	91	66	94,5	113	40	5,84	F.07	90	12	55x4	17	15	70	9	M8x20	45	103067 64610
65	Ø 91	154	91	66	94,5	113	40	6,34	F.10	125	12	70x4	22	18	102	11	M10x25	45	103067 6461F
80	Ø 106	184	106	81	106	135	40	8,90	F.07	90	12	55x4	17	15	70	9	M8x20	70	103067 64910
80	Ø 106	184	106	81	106	135	40	9,40	F.10	125	12	70x4	22	18	102	11	M10x25	70	103067 6491F
100	Ø 130	190	130	100	120	167	25	13,33	F.07	90	12	55x4	17	15	70	9	M8x20	80	103067 65610
100	Ø 130	190	130	100	120	167	25	13,83	F.10	125	12	70x4	22	18	102	11	M10x25	80	103067 6561F



POSIZIONE	DENOMINAZIONE	PEZZI	MATERIALE
1	Corpo	1	AISI 316L
2	Sfera	1	AISI 316L
3	Manicotti	2	AISI 316L
4	Perno	1	AISI 316L
5	Guarnizioni sfera	2	PTFE Vergine Modificato
6	Guarnizioni manicotti	2	PTFE
7	Guarnizione perno	1	PTFE
8	Guarnizione perno	1	PTFE
9	OR di tenuta perno	1	FKM
10	Ghiera di registro	1	AISI 304L (303)
11	Controdado	1	AISI 303

