

103055 TENUTA STANDARD_FLANGE FILETTATE GIREVOLI EN 1759-1 CLASS 150



Valvola a sfera a DUE vie

Organo di comando: Flangia per Attuatore ISO 5211 - DIN 3337

Attacco: Flange filettate girevoli EN 1759-1 CLASS 150 (exANSI 150)

Passaggio: Totale

Materiale: Aisi 304L (1.4307) - Aisi 316L (1.4404)

Misure: da 1/2" a 4"

Guarnizioni di tenuta: P.T.F.E. Vergine Modificato

Temperatura di esercizio: -20°C+170°C

Finitura esterna: Lucida

Incluse viti per montaggio attuatore

*KIT DI MONTAGGIO NECESSARIO Art. 747500

A richiesta:

Sistema antistatico ATEX:

II 2G Ex h IIC T4 Gb

II 2D Ex h IIIC T135°C Db

M.O.C.A. CE 1935/2004

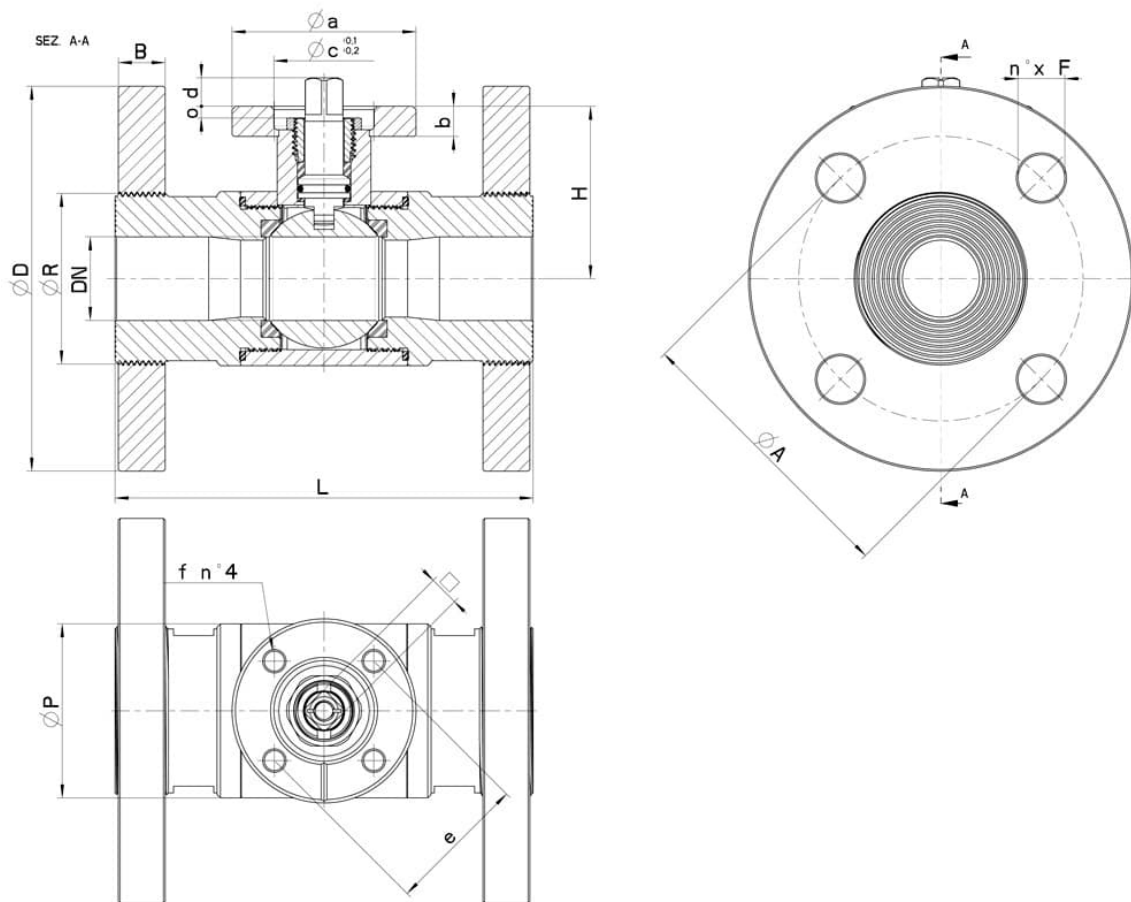
• Guarnizioni di tenuta in:

PTFE caricato vetro -20°C+170°C

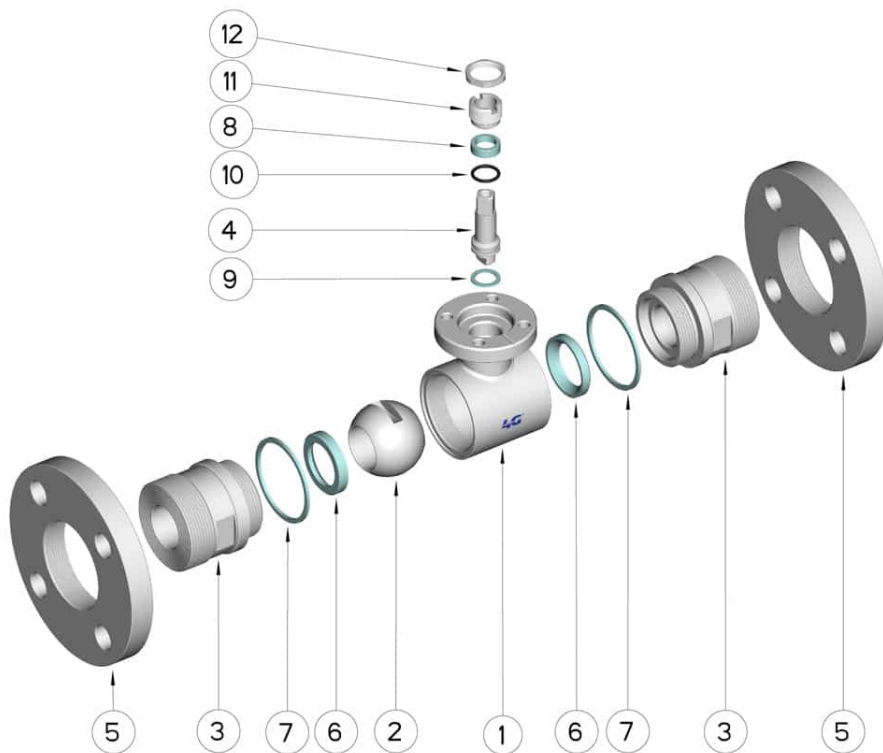
PTFE caricato carbografito -20°C+180°C

PTFE caricato inox -20°C+200°C

UHMW Polietilene ad alta densità -20°C+80°C



CLASS 150	DN	L	H	Ø P	D	B	R	Ø A	n° x F	Kg	ISO-DIN	Ø a	b	Ø c x o	□	d	e	f	n°4 viti	Nm	CODICE AISI 304L	CODICE AISI 316L
1/2"	15	115	41,5	35	88,9	9,5	35	60,6	4 x 16	1,80	F.03	46	9	25x3	9	8	36	6	M5x16	8	-	103055 61410
1/2"	15	115	41,5	35	88,9	9,5	35	60,6	4 x 16	1,83	F.04	54	9	30x3	11	10	42	6	M5x16	8	-	103055 6141F
3/4"	20	120	45	42	98,4	11,1	42	69,8	4 x 16	2,53	F.03	46	9	25x3	9	8	36	6	M5x16	12	-	103055 62010
3/4"	20	120	45	42	98,4	11,1	42	69,8	4 x 16	2,65	F.04	54	9	30x3	11	10	42	6	M5x16	12	-	103055 6201F
1"	25	125	51,5	52	108	12,7	51	79,4	4 x 16	3,33	F.04	54	9	30x3	11	10	42	6	M5x16	15	-	103055 62610
1"	25	125	51,5	52	108	12,7	51	79,4	4 x 16	3,45	F.05	65	9	35x3	14	13	50	7	M6x16	15	-	103055 6261F
1"1/4"	32	130	56,5	60	117,5	14,3	63	88,9	4 x 16	4,98	F.04	54	9	30x3	11	10	42	6	M5x16	18	-	103055 63010
1"1/4"	32	130	56,5	60	117,5	14,3	63	88,9	4 x 16	5,04	F.05	65	9	35x3	14	13	50	7	M6x16	18	-	103055 6301F
1"1/2"	40	140	76	73	127	15,9	75	98,4	4 x 16	6,35	F.05	65	12	35x4	14	13	50	7	M6x20	25	-	103055 63410
1"1/2"	40	140	76	73	127	15,9	75	98,4	4 x 16	6,52	F.07	90	12	55x4	17	15	70	9	M8x20	25	-	103055 6341F
2"	50	150	84	88	152,4	17,4	89	120,6	4 x 19	8,90	F.05	65	12	35x4	14	13	50	7	M6x20	30	-	103055 63810
2"	50	150	84	88	152,4	17,4	89	120,6	4 x 19	9,15	F.07	90	12	55x4	17	15	70	9	M8x20	30	-	103055 6381F
2"1/2"	65	170	94,5	113	177,8	20,6	110	139,7	4 x 19	13,96	F.07	90	12	55x4	17	15	70	9	M8x20	45	-	103055 64410
2"1/2"	65	170	94,5	113	177,8	20,6	110	139,7	4 x 19	14,46	F.10	120	12	70x4	22	18	102	11	M10x25	45	-	103055 6441F
3"	80	180	106	135	190,5	22,2	120	152,4	4 x 19	16,10	F.07	90	12	55x4	17	15	70	9	M8x20	70	103055 44810	103055 64810
3"	80	180	106	135	190,5	22,2	120	152,4	4 x 19	16,60	F.10	120	12	70x4	22	18	102	11	M10x25	70	103055 4481F	103055 6481F
4"	100	190	120	167	228,6	22,2	140	190,5	8 x 19	22,00	F.07	90	12	55x4	17	15	70	9	M8x20	80	103055 45410	103055 65410
4"	100	190	120	167	228,6	22,2	140	190,5	8 x 19	22,50	F.10	120	12	70x4	22	18	102	11	M10x25	80	103055 4541F	103055 6541F



POSIZIONE	DENOMINAZIONE	PEZZI	MATERIALE
1	Corpo	1	AISI (304L) 316L
2	Sfera	1	AISI (304L) 316L
3	Manicotti	2	AISI (304L) 316L
4	Perno	1	AISI (304L) 316L
5	Flange	2	AISI (304L) 316L
6	Guarnizioni sfera	2	PTFE Vergine Modificato
7	Guarnizioni manicotti	2	PTFE
8	Guarnizione perno	1	PTFE
9	Guarnizione perno	1	PTFE
10	OR di tenuta perno	1	FKM
11	Ghiera di registro	1	AISI 304L (303)
12	Controdado	1	AISI 303

