

103045 TENUTA STANDARD - F/M SMS



Valvola a sfera a DUE vie
Organo di comando: Flangia per Attuatore ISO 5211 - DIN 3337
Attacco: SMS femmina/maschio
Passaggio: Totale
Materiale: 304L (1.4307) - Aisi 316L (1.4404)
Misure: da DN20 a DN100
Guarnizioni di tenuta: P.T.F.E. Vergine Modificato
Temperatura di esercizio: -20°C+170°C
Finitura esterna: Lucida
Incluse viti per montaggio attuatore

A richiesta:

Sistema antistatico ATEX:

II 2G Ex h IIC T4 Gb

II 2D Ex h IIIC T135°C Db

M.O.C.A. CE 1935/2004

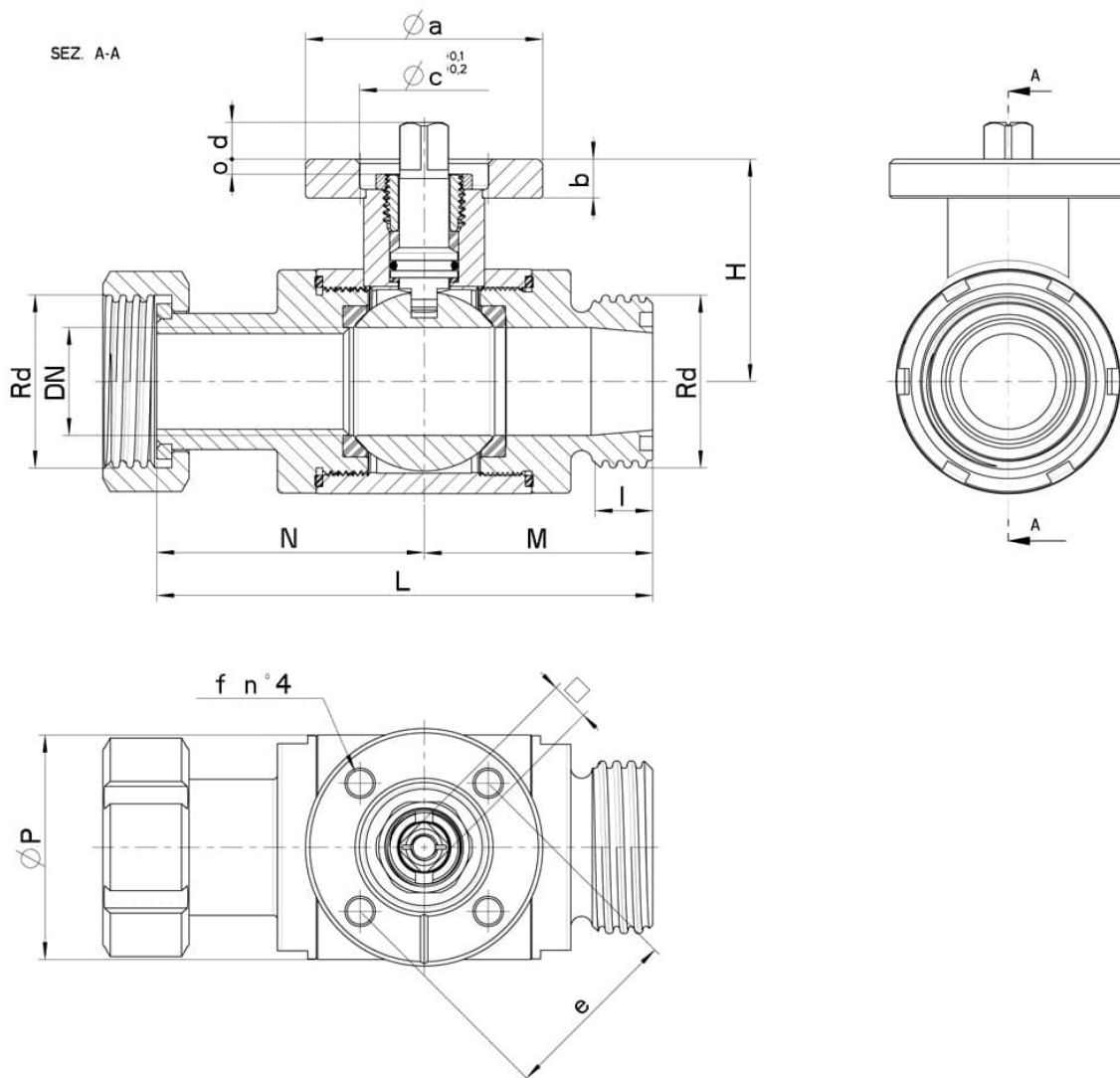
• Guarnizioni di tenuta in:

PTFE caricato vetro -20°C+170°C

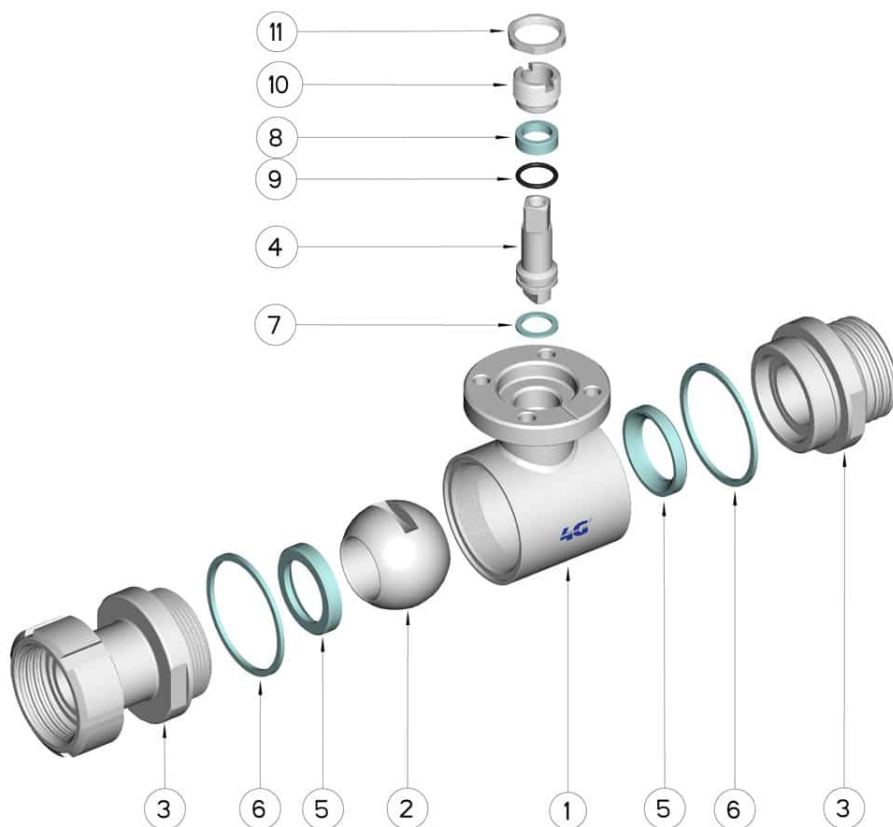
PTFE caricato carbogرافite -20°C+180°C

PTFE caricato inox -20°C+200°C

UHMW Polietilene ad alta densità -20°C+80°C



DN	SMS	Rd	L	M	N	I	H	Ø P	PN	Kg	ISO-DIN	Ø a	b	Ø c x o	□	d	e	f	n°4 viti	Nm	CODICE AISI 304L	CODICE AISI 316L
20	(Reduced) 25	40 x 1/6"	108	51	57	20	45	42	100	-	F.03	46	9	25x3	9	8	36	6	M5x16	12		103045 62410
20	(Reduced) 25	40 x 1/6"	108	51	57	20	45	42	100	-	F.04	54	9	30x3	11	10	42	6	M5x16	12		103045 6241F
25	25	40 x 1/6"	115	53	62	20	51,5	52	64	-	F.04	54	9	30x3	11	10	42	6	M5x16	15		103045 62610
25	25	40 x 1/6"	115	53	62	20	51,5	52	64	-	F.05	65	9	35x3	14	13	50	7	M6x16	15		103045 6261F
40	38	60 x 1/6"	135	63	72	25	76	73	64	-	F.05	65	12	35x4	14	13	50	7	M6x20	25		103045 63410
40	38	60 x 1/6"	135	63	72	25	76	73	64	-	F.07	90	12	55x4	17	15	70	9	M8x20	25		103045 6341F
50	51	70 x 1/6"	146	68	78	26	84	88	40	-	F.05	65	12	35x4	14	13	50	7	M6x20	30		103045 63810
50	51	70 x 1/6"	146	68	78	26	84	88	40	-	F.07	90	12	55x4	17	15	70	9	M8x20	30		103045 6381F
65	63	85 x 1/6"	166	77	89	30	94,5	113	40	-	F.07	90	12	55x4	17	15	70	9	M8x20	45		103045 64410
65	63	85 x 1/6"	166	77	89	30	94,5	113	40	-	F.10	120	12	70x4	22	18	102	11	M10x25	45		103045 6441F
65	(Reduced) 76	98 x 1/6"	168	77	91	30	94,5	113	40	-	F.07	90	12	55x4	17	15	70	9	M8x20	45		103045 64510
65	(Reduced) 76	98 x 1/6"	168	77	91	30	94,5	113	40	-	F.10	120	12	70x4	22	18	102	11	M10x25	45		103045 6451F
80	76	98 x 1/6"	191	92	99	32	106	135	40	-	F.07	90	12	55x4	17	15	70	9	M8x20	70	103045 44810	103045 64810
80	76	98 x 1/6"	191	92	99	32	106	135	40	-	F.10	120	12	70x4	22	18	102	11	M10x25	70	103045 4481F	103045 6481F
100	104	125 x 1/4"	198	95	103	32	120	167	25	-	F.07	90	12	55x4	17	15	70	9	M8x20	80	103045 45410	103045 65410
100	104	125 x 1/4"	198	95	103	32	120	167	25	-	F.10	120	12	70x4	22	18	102	11	M10x25	80	103045 4541F	103045 6541F
100	101	132 x 1/8"	198	95	103	32	120	167	25	-	F.07	90	12	55x4	17	15	70	9	M8x20	80	103045 45510	103045 65510
100	101	132 x 1/8"	198	95	103	32	120	167	25	-	F.10	120	12	70x4	22	18	102	11	M10x25	80	103045 4551F	103045 6551F



POSIZIONE	DENOMINAZIONE	PEZZI	MATERIALE
1	Corpo	1	AISI 316L
2	Sfera	1	AISI 316L
3	Manicotti	2	AISI 316L
4	Perno	1	AISI 316L
5	Guarnizioni sfera	2	PTFE
6	Guarnizioni manicotti	2	PTFE
7	Guarnizione perno	1	PTFE
8	Guarnizione perno	1	PTFE
9	OR di tenuta perno	1	FKM
10	Ghiera di registro	1	AISI 303
11	Controdado	1	AISI 303

