

## 103042\_TENUTA STANDARD\_SALDARE DI TESTA (B.W.) SECONDO DIN 11850



Valvola a sfera a DUE vie  
Organo di comando: Flangia per Attuatore ISO 5211 - DIN 3337  
Attacco: a Saldare di Testa (B.W.) secondo DIN 11850  
Passaggio: Totale  
Materiale: Aisi 316L (1.4404)  
Misure: da DN10 a DN100  
Guarnizioni di tenuta: P.T.F.E. Vergine Modificato  
Temperatura di esercizio: -20°C+170°C  
Finitura esterna: Lucida  
Incluse viti per montaggio attuatore

A richiesta:

Sistema antistatico ATEX:

II 2G Ex h IIC T4 Gb

II 2D Ex h IIIC T135°C Db

M.O.C.A. CE 1935/2004

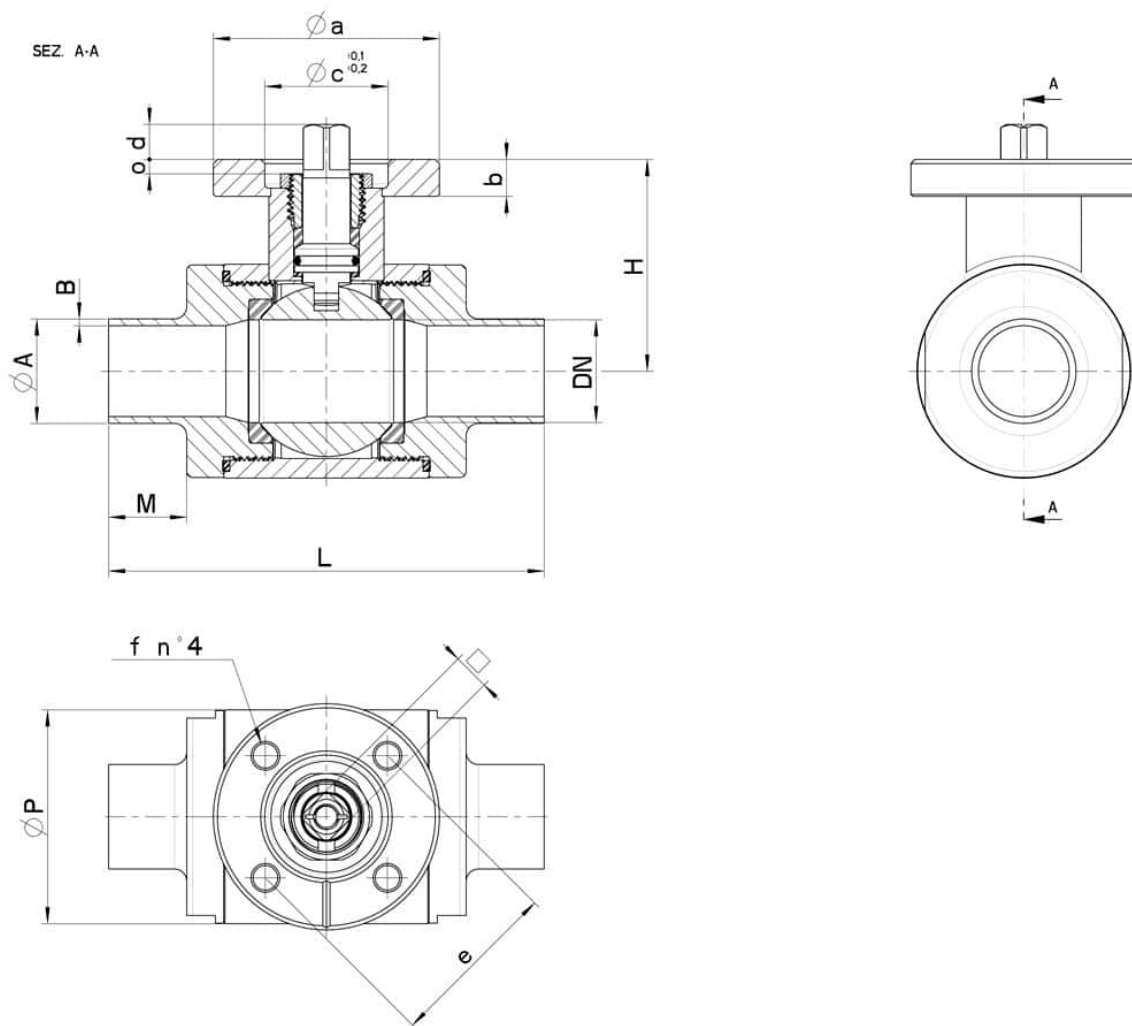
• Guarnizioni di tenuta in:

PTFE caricato vetro -20°C+170°C

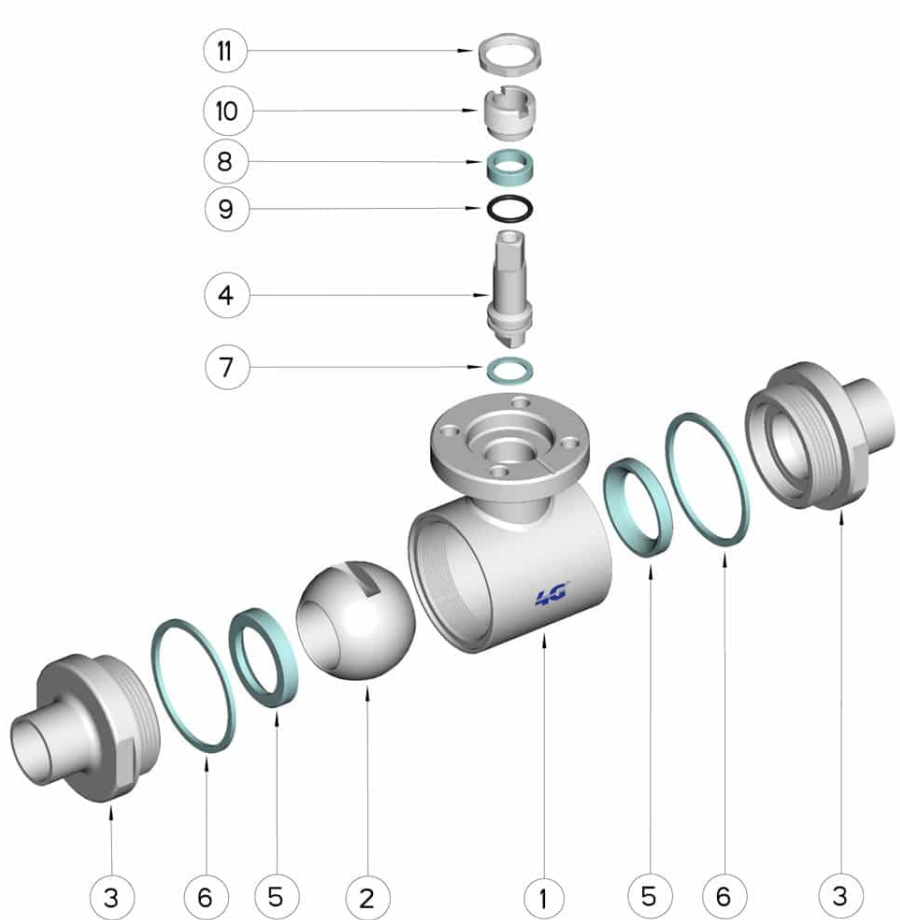
PTFE caricato carbogرافite -20°C+180°C

PTFE caricato inox -20°C+200°C

UHMW Polietilene ad alta densità -20°C+80°C



DN	L	Ø A x B	M	H	Ø P	PN	KG	ISO-DIN	Ø a	b	Ø c x o	□	d	e	f	n4 viti	Nm	COD. AISI 316L
10	88	13 x 1,5	-	39	30	100	-	F.03	46	9	25x3	9	8	36	6	M5x16	5	103042 6B110
10	88	13 x 1,5	-	39	30	100	-	F.04	54	9	30x3	11	10	42	6	M5x16	5	103042 6B11F
15	92	19 x 1,5	16	41,5	35	100	0,50	F.03	46	9	25x3	9	8	36	6	M5x16	8	103042 6B810
15	92	19 x 1,5	16	41,5	35	100	-	F.04	54	9	30x3	11	10	42	6	M5x16	8	103042 6B81F
20	102	23 x 1,5	16	45	42	100	0,70	F.03	46	9	25x3	9	8	36	6	M5x16	12	103042 6C510
20	102	23 x 1,5	16	45	42	100	0,76	F.04	54	9	30x3	11	10	42	6	M5x16	12	103042 6C51F
25	106	29 x 1,5	19	51,5	52	64	1,113	F.04	54	9	30x3	11	10	42	6	M5x16	15	103042 6F510
25	106	29 x 1,5	19	51,5	52	64	1,113	F.05	65	9	35x3	14	13	50	7	M6x16	15	103042 6F51F
32	112	35 x 1,5	19	56,5	60	64	1,38	F.04	54	9	30x3	11	10	42	6	M5x16	18	103042 6J510
32	112	35 x 1,5	19	56,5	60	64	1,36	F.05	65	9	35x3	14	13	50	7	M6x16	18	103042 6J51F
40	126	41 x 1,5	19	76	73	64	2,312	F.05	65	12	35x4	14	13	50	7	M6x20	25	103042 6K910
40	126	41 x 1,5	19	76	73	64	-	F.07	90	12	55x4	17	15	70	9	M8x20	25	103042 6K91F
50	136	53 x 1,5	19	84	88	40	3,50	F.05	65	12	35x4	14	13	50	7	M6x20	30	103042 6N910
50	136	53 x 1,5	19	84	88	40	-	F.07	90	12	55x4	17	15	70	9	M8x20	30	103042 6N91F
65	154	70 x 2	21	94,5	113	40	5,88	F.07	90	12	55x4	17	15	70	9	M8x20	45	103042 6S610
65	154	70 x 2	21	94,5	113	40	-	F.10	120	12	70x4	22	18	102	11	M10x25	45	103042 6S61F
80	184	85 x 2	27	106	135	40	8,76	F.07	90	12	55x4	17	15	70	9	M8x20	70	103042 6W410
80	184	85 x 2	27	106	135	40	-	F.10	120	12	70x4	22	18	102	11	M10x25	70	103042 6W41F
100	190	104 x 2	27	120	167	25	13,40	F.07	90	12	55x4	17	15	70	9	M8x20	80	103042 6X810
100	190	104 x 2	27	120	167	25	14,36	F.10	120	12	70x4	22	18	102	11	M10x25	80	103042 6X81F



POSIZIONE	DENOMINAZIONE	PEZZI	MATERIALE
1	Corpo	1	AISI 316L
2	Sfera	1	AISI 316L
3	Manicotti	2	AISI 316L
4	Perno	1	AISI 316L
5	Guarnizioni sfera	2	PTFE
6	Guarnizioni manicotti	2	PTFE
7	Guarnizione perno	1	PTFE
8	Guarnizione perno	1	PTFE
9	OR di tenuta perno	1	FKM
10	Ghiera di registro	1	AISI 303
11	Controdado	1	AISI 303

