

103042_TENUTA STANDARD_SALDARE DI TESTA (B.W.) SECONDO BS-OD (ASTM A-270)



Valvola a sfera a DUE vie
Organo di comando: Flangia per Attuatore ISO 5211 - DIN 3337
Attacco: a Saldare di Testa (B.W.) secondo BS-OD (ASTM A-270)
Passaggio: Totale
Materiale: Aisi 316L (1.4404)
Misure: da DN10 a DN100
Guarnizioni di tenuta: P.T.F.E. Vergine Modificato
Temperatura di esercizio: -20°C+170°C
Finitura esterna: Lucida
Incluse viti per montaggio attuatore

A richiesta:

Sistema antistatico ATEX:

II 2G Ex h IIC T4 Gb

II 2D Ex h IIIC T135°C Db

M.O.C.A. CE 1935/2004

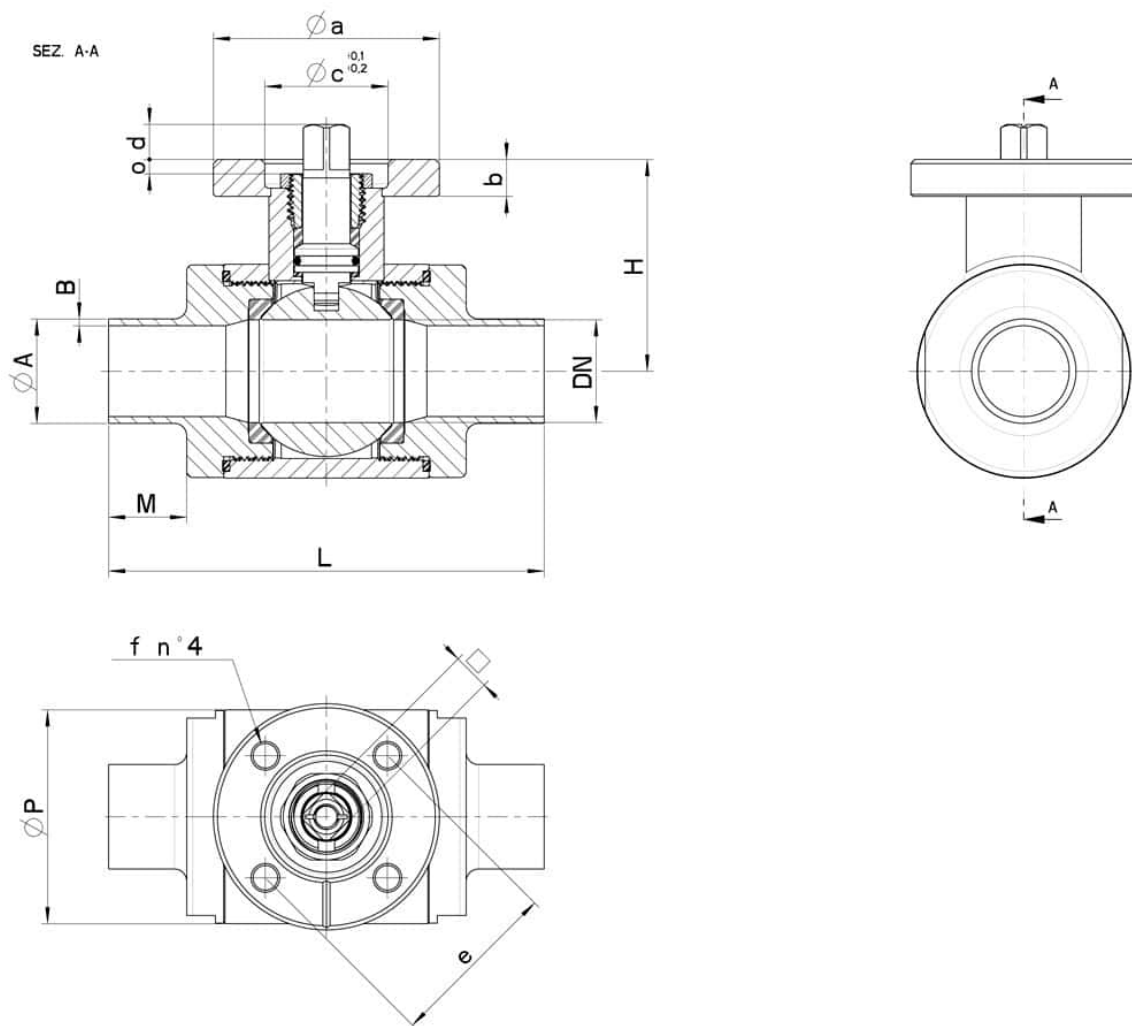
• Guarnizioni di tenuta in:

PTFE caricato vetro -20°C+170°C

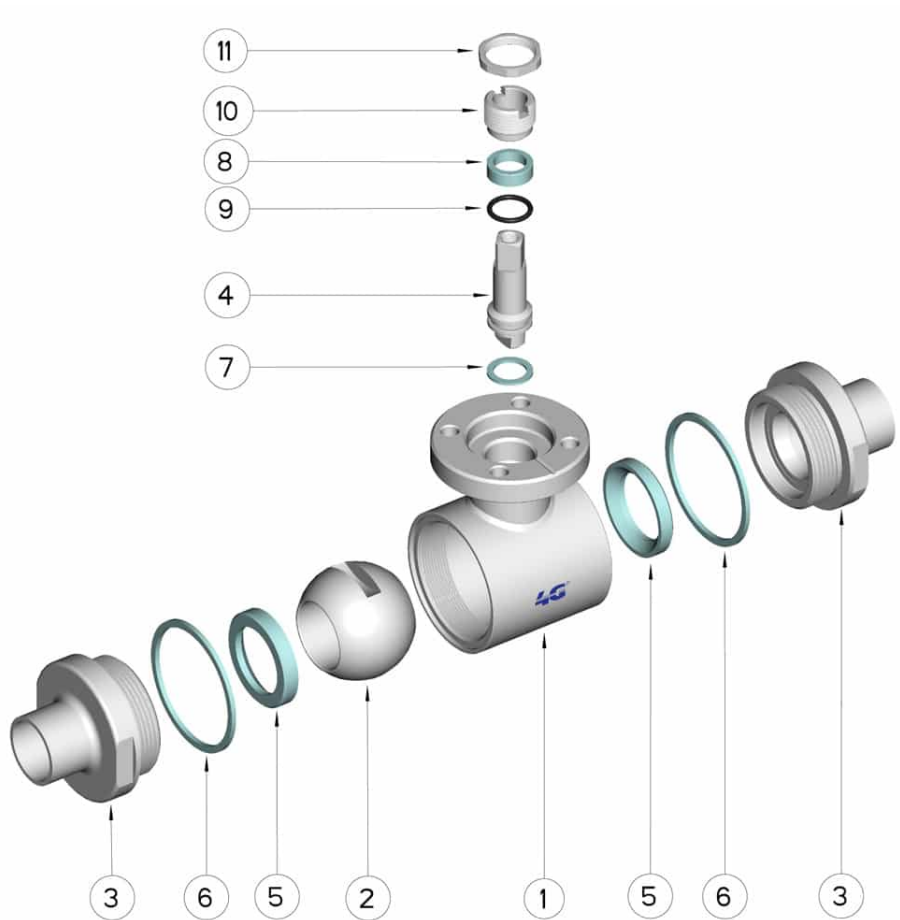
PTFE caricato carbogرافite -20°C+180°C

PTFE caricato inox -20°C+200°C

UHMW Polietilene ad alta densità -20°C+80°C



DN	L	Ø A x B	M	H	Ø P	PN	Kg	ISO-DIN	Ø a	b	Ø c x o	□	d	e	f	n4 viti	Nm	COD. AISI 316L
10	88	12.7 x 1.65	-	39	30	100	0,486	F.03	46	9	25x3	9	8	36	6	M5x16	5	103042 6A710
10	88	12.7 x 1.65	-	39	30	100	-	F.04	54	9	30x3	11	10	42	6	M5x16	5	103042 6A71F
15	92	19.05 x 1.65	16	41,5	35	100	0,50	F.03	46	9	25x3	9	8	36	6	M5x16	8	103042 6B910
15	92	19.05 x 1.65	16	41,5	35	100	0,50	F.04	54	9	30x3	11	10	42	6	M5x16	8	103042 6B91F
20	102	25.4 x 1.65	16	45	42	100	0,68	F.03	46	9	25x3	9	8	36	6	M5x16	12	103042 6D710
20	102	25.4 x 1.65	16	45	42	100	-	F.04	54	9	30x3	11	10	42	6	M5x16	12	103042 6D71F
25	106	25.4 x 1.65	19	51,5	52	64	1,060	F.04	54	9	30x3	11	10	42	6	M5x16	15	103042 6D810
25	106	25.4 x 1.65	19	51,5	52	64	1,113	F.05	65	9	35x3	14	13	50	7	M6x16	15	103042 6D81F
32	112	38.1 x 1.65	19	56,5	60	64	-	F.04	54	9	30x3	11	10	42	6	M5x16	18	103042 6J910
32	112	38.1 x 1.65	19	56,5	60	64	1,360	F.05	65	9	35x3	14	13	50	7	M6x16	18	103042 6J91F
40	126	38.1 x 1.65	19	76	73	64	2,30	F.05	65	12	35x4	14	13	50	7	M6x20	25	103042 6K110
40	126	38.1 x 1.65	19	76	73	64	-	F.07	90	12	55x4	17	15	70	9	M8x20	25	103042 6K11F
50	136	50.8 x 1.65	19	84	88	40	3,36	F.05	65	12	35x4	14	13	50	7	M6x20	30	103042 6M810
50	136	50.8 x 1.65	19	84	88	40	3,68	F.07	90	12	55x4	17	15	70	9	M8x20	30	103042 6M81F
65	154	63.5 x 1.65	21	94,5	113	40	5,80	F.07	90	12	55x4	17	15	70	9	M8x20	45	103042 6R710
65	154	63.5 x 1.65	21	94,5	113	40	-	F.10	120	12	70x4	22	18	102	11	M10x25	45	103042 6R71F
80	184	76.1 x 2	27	106	135	40	8,74	F.07	90	12	55x4	17	15	70	9	M8x20	70	103042 6U710
80	184	76.1 x 2	27	106	135	40	-	F.10	120	12	70x4	22	18	102	11	M10x25	70	103042 6U71F
100	190	101.6 x 2.11	27	120	167	25	13,10	F.07	90	12	55x4	17	15	70	9	M8x20	80	103042 6X410
100	190	101.6 x 2.11	27	120	167	25	14,60	F.10	120	12	70x4	22	18	102	11	M10x25	80	103042 6X41F



POSIZIONE	DENOMINAZIONE	PEZZI	MATERIALE
1	Corpo	1	AISI 316L
2	Sfera	1	AISI 316L
3	Manicotti	2	AISI 316L
4	Perno	1	AISI 316L
5	Guarnizioni sfera	2	PTFE
6	Guarnizioni manicotti	2	PTFE
7	Guarnizione perno	1	PTFE
8	Guarnizione perno	1	PTFE
9	OR di tenuta perno	1	FKM
10	Ghiera di registro	1	AISI 303
11	Controdado	1	AISI 303

