

103030 PER TUBO BS



Valvola a sfera a DUE vie
Organo di comando: Flangia per Attuatore ISO 5211 - DIN 3337
Attacco: **CLAMP normativa DIN 32676 TAB.4 REIHE C**
Per TUBO in accordo con normativa BS/OD (ASTM A270)
Passaggio: Totale e ridotto
Materiale: Aisi 304L (1.4307) - Aisi 316L (1.4404)
Misure: da 1/2" a 4"
Guarnizioni di tenuta: P.T.F.E. Vergine Modificato
Temperatura di esercizio: -20°C+170°C
Finitura esterna: Lucida
Incluse viti per montaggio attuatore

A richiesta:

Sistema antistatico ATEX:

II 2G Ex h IIC T4 Gb

II 2D Ex h IIIC T135°C Db

M.O.C.A. CE 1935/2004

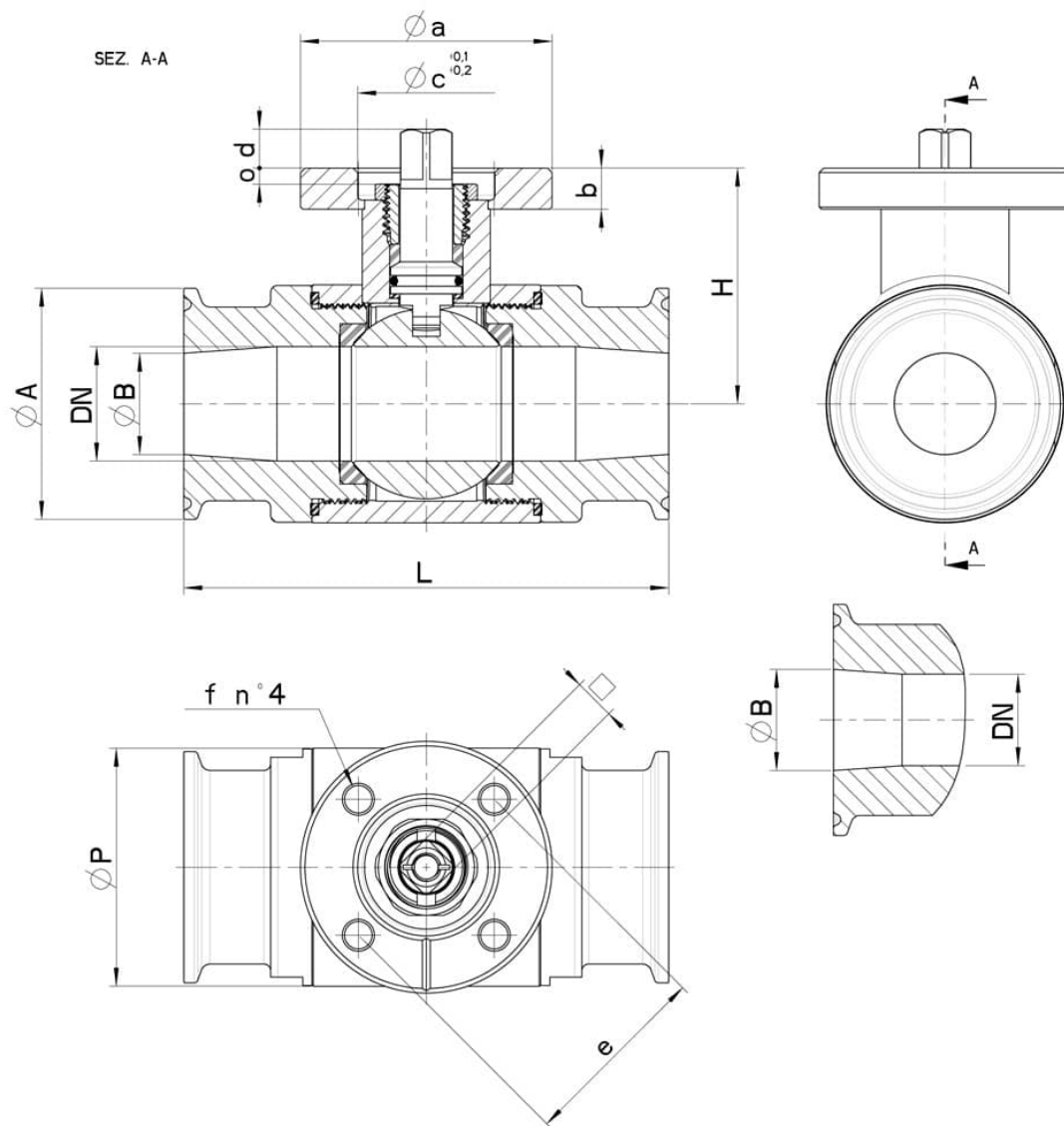
• Guarnizioni di tenuta in:

PTFE caricato vetro -20°C+170°C

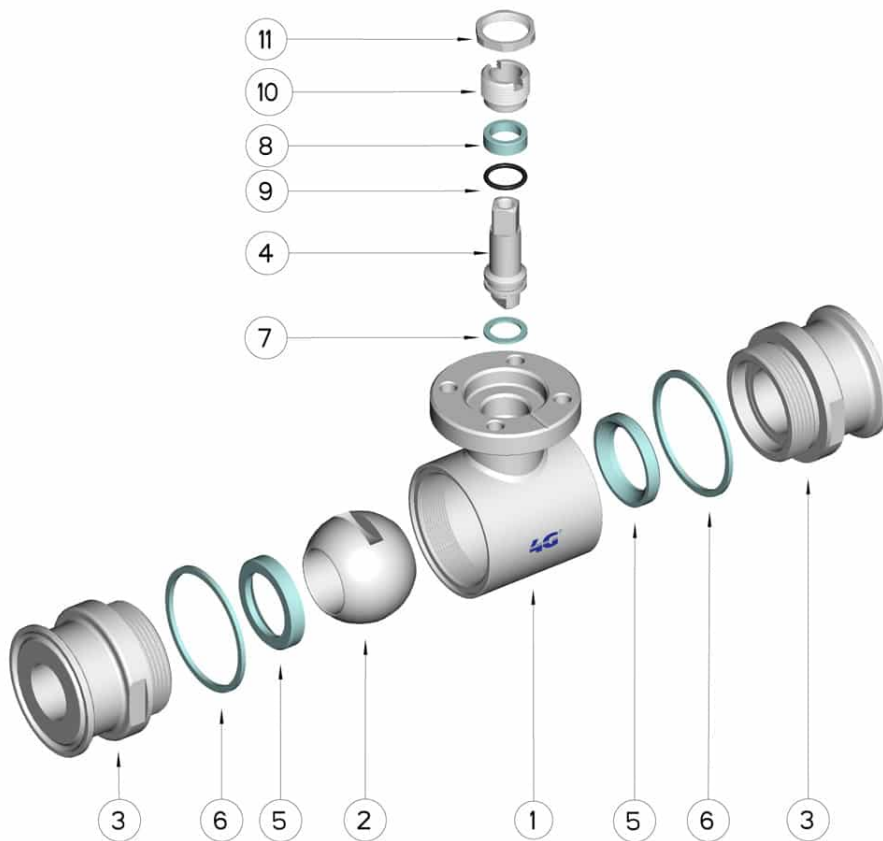
PTFE caricato carbografite -20°C+180°C

PTFE caricato inox -20°C+200°C

UHMW Polietilene ad alta densità -20°C+80°C



CLAMP REIHE C	DN	L	Ø A	Ø B	H	Ø P	PN	Kg	ISO-DIN	Ø a	b	Ø cxo	□	d	e	f	n°4 viti	Nm	CODICE AISI 304L	CODICE AISI 316L
1/2"	10	88	25	9,4	39	30	100	0,44	F.03	46	9	25x3	9	8	36	6	M5x16	5	-	103030 61210
1/2"	10	88	25	9,4	39	30	100	0,46	F.04	54	9	30x3	11	10	42	6	M5x16	5	-	103030 6121F
3/4"	15	92	25	15,75	41,5	35	100	0,50	F.03	46	9	25x3	9	8	36	6	M5x16	8	-	103030 61810
3/4"	15	92	25	15,75	41,5	35	100	0,54	F.04	54	9	30x3	11	10	42	6	M5x16	8	-	103030 6181F
1"	20	102	50,5	22,1	45	42	100	0,95	F.03	46	9	25x3	9	8	36	6	M5x16	12	-	103030 62410
1"	20	102	50,5	22,1	45	42	100	0,96	F.04	54	9	30x3	11	10	42	6	M5x16	12	-	103030 6241F
1"	25	106	50,5	22,1	51,5	52	64	1,31	F.04	54	9	30x3	11	10	42	6	M5x16	15	-	103030 62610
1"	25	106	50,5	22,1	51,5	52	64	1,36	F.05	65	9	35x3	14	13	50	7	M6x16	15	-	103030 6261F
1*1/2	32	112	50,5	34,8	56,5	60	64	1,42	F.04	54	9	30x3	11	10	42	6	M5x16	18	-	103030 63210
1*1/2	32	112	50,5	34,8	56,5	60	64	1,49	F.05	65	9	35x3	14	13	50	7	M6x16	18	-	103030 6321F
1*1/2	40	126	50,5	34,8	76	73	64	2,42	F.05	65	12	35x4	14	13	50	7	M6x20	25	-	103030 63410
1*1/2	40	126	50,5	34,8	76	73	64	2,57	F.07	90	12	55x4	17	15	70	9	M8x20	25	-	103030 6341F
2"	50	136	64	47,5	84	88	40	3,44	F.05	65	12	35x4	14	13	50	7	M6x20	30	-	103030 63810
2"	50	136	64	47,5	84	88	40	3,61	F.07	90	12	55x4	17	15	70	9	M8x20	30	-	103030 6381F
2*1/2	65	154	77,5	60,2	94,5	113	40	5,84	F.07	90	12	55x4	17	15	70	9	M8x20	45	-	103030 64410
2*1/2	65	154	77,5	60,2	94,5	113	40	6,34	F.10	120	12	70x4	22	18	102	11	M10x25	45	-	103030 6441F
3"	80	184	91	72,9	106	135	40	8,90	F.07	90	12	55x4	17	15	70	9	M8x20	70	103030 44810	103030 64810
3"	80	184	91	72,9	106	135	40	9,40	F.10	120	12	70x4	22	18	102	11	M10x25	70	103030 4481F	103030 6481F
4"	100	190	119	97,38	120	167	25	13,33	F.07	90	12	55x4	17	15	70	9	M8x20	80	103030 45410	103030 65410
4"	100	190	119	97,38	120	167	25	13,83	F.10	120	12	70x4	22	18	102	11	M10x25	80	103030 4541F	103030 6541F



POSIZIONE	DENOMINAZIONE	PEZZI	MATERIALE
1	Corpo	1	AISI (304L) 316L
2	Sfera	1	AISI (304L) 316L
3	Manicotti	2	AISI (304L) 316L
4	Perno	1	AISI (304L) 316L
5	Guarnizioni sfera	2	PTFE
6	Guarnizioni manicotti	2	PTFE
7	Guarnizione perno	1	PTFE
8	Guarnizione perno	1	PTFE
9	OR di tenuta perno	1	FKM
10	Ghiera di registro	1	AISI 303
11	Controdado	1	AISI 303

