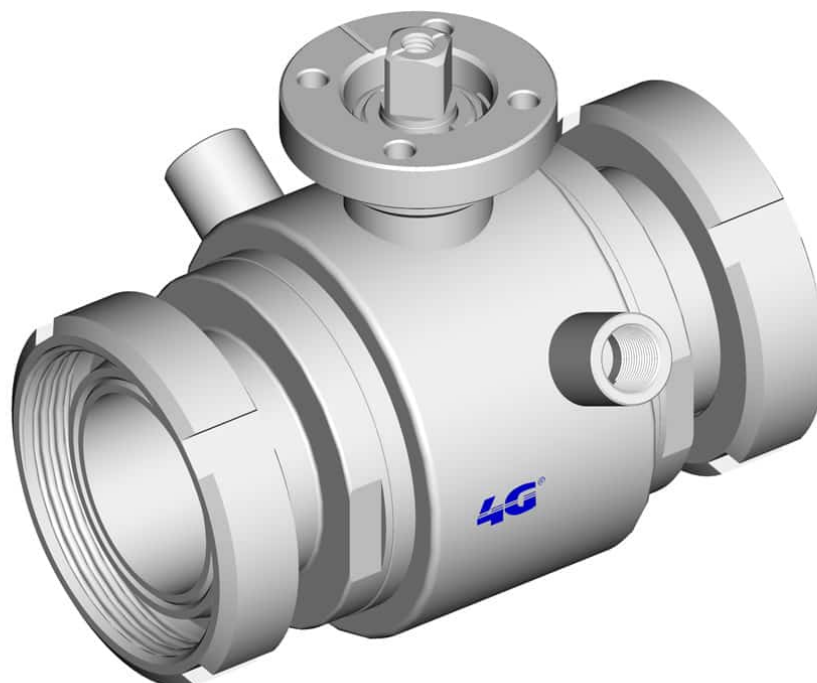


103027C TENUTA STANDARD - M/M DIN 11851 - CAMICIA DI RISCALDAMENTO



Valvola a sfera a DUE vie con CAMICIA DI RISCALDAMENTO
Organo di comando: Flangia per Attuatore ISO 5211 - DIN 3337
Attacco: DIN 11851 maschio/maschio
Passaggio: Totale
Materiale: Aisi 304L (1.4307) - Aisi 316L (1.4404)
Misure: da DN25 a DN100
Guarnizioni di tenuta: P.T.F.E. Vergine Modificato
Temperatura di esercizio: -20°C+170°C
Finitura esterna: Lucida
Incluse viti per montaggio attuatore

A richiesta:

Sistema antistatico ATEX:

II 2G Ex h IIC T4 Gb

II 2D Ex h IIIC T135°C Db

M.O.C.A. CE 1935/2004

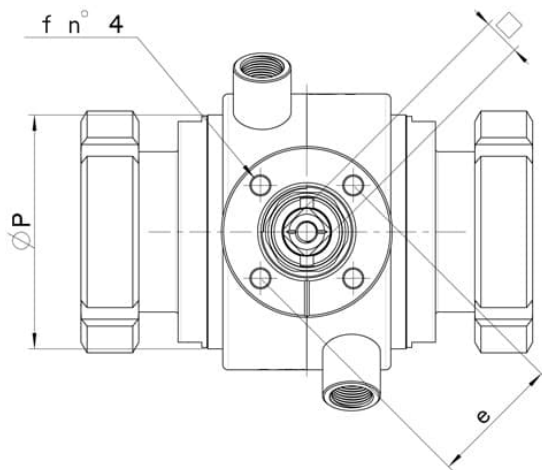
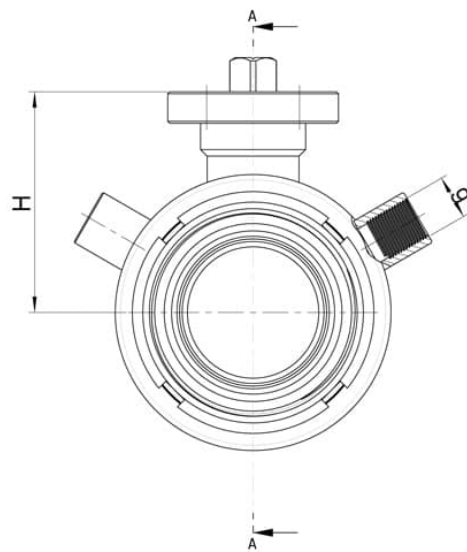
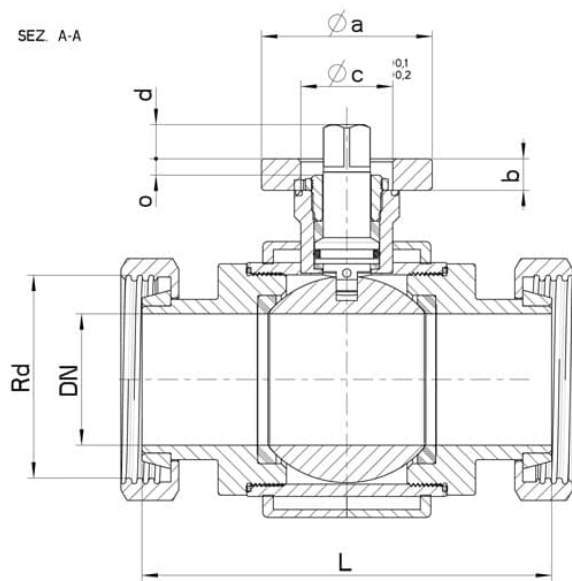
• Guarnizioni di tenuta in:

PTFE caricato vetro -20°C+170°C

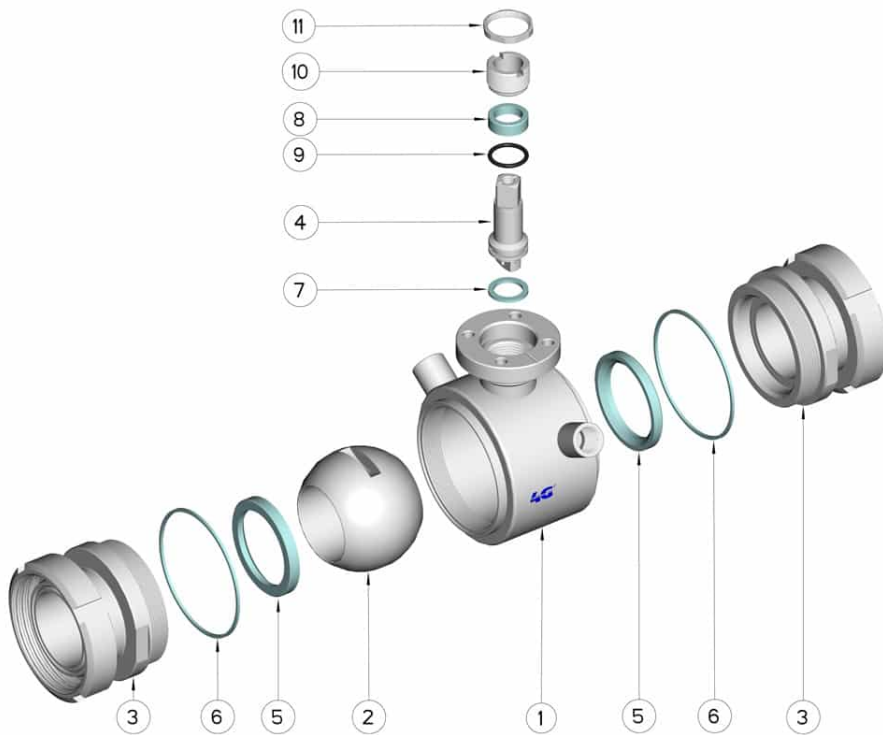
PTFE caricato carbografite -20°C+180°C

PTFE caricato inox -20°C+200°C

UHMW Polietilene ad alta densità -20°C+80°C



DN	Rd	L	H	ØP	g	PN	Kg	ISO-DIN	Ø a	b	Ø c x o	□	d	e	f	n°4 viti	Nm	CODICE AISI 304L	CODICE AISI 316L
25	52 x 1/6"	124	51,5	52	1/4"	64	-	F.04	54	9	30x3	11	10	42	6	M5x16	15	-	103027C62610
25	52 x 1/6"	124	51,5	52	1/4"	64	-	F.05	65	9	35x3	14	13	50	7	M6x16	15	-	103027C6261F
32	58 x 1/6"	130	56,5	60	1/4"	64	-	F.04	54	9	30x3	11	10	42	6	M5x16	18	-	103027C63010
32	58 x 1/6"	130	56,5	60	1/4"	64	-	F.05	65	9	35x3	14	13	50	7	M6x16	18	-	103027C6301F
40	65 x 1/6"	144	76	73	3/8"	64	-	F.05	65	12	35x4	14	13	50	7	M6x20	25	-	103027C63410
40	65 x 1/6"	144	76	73	3/8"	64	-	F.07	90	12	55x4	17	15	70	9	M8x20	25	-	103027C6341F
50	78 x 1/6"	156	84	88	3/8"	40	-	F.05	65	12	35x4	14	13	50	7	M6x20	30	-	103027C63810
50	78 x 1/6"	156	84	88	3/8"	40	-	F.07	90	12	55x4	17	15	70	9	M8x20	30	-	103027C6381F
65	95 x 1/6"	172	94,5	113	1/2"	40	-	F.07	90	12	55x4	17	15	70	9	M8x20	45	-	103027C64410
65	95 x 1/6"	172	94,5	113	1/2"	40	-	F.10	120	12	70x4	22	18	102	11	M10x25	45	-	103027C6441F
80	110 x 1/4"	194	106	135	1/2"	40	-	F.07	90	12	55x4	17	15	70	9	M8x20	70	103027C44810	103027C64810
80	110 x 1/4"	194	106	135	1/2"	40	-	F.10	120	12	70x4	22	18	102	11	M10x25	70	103027C4481F	103027C6481F
100	130 x 1/4"	206	120	167	1/2"	25	-	F.07	90	12	55x4	17	15	70	9	M8x20	80	103027C45410	103027C65410
100	130 x 1/4"	206	120	167	1/2"	25	-	F.10	120	12	70x4	22	18	102	11	M10x25	80	103027C4541F	103027C6541F



POSIZIONE	DENOMINAZIONE	PEZZI	MATERIALE
1	Corpo	1	AISI (304L) 316L
2	Sfera	1	AISI (304L) 316L
3	Manicotti	2	AISI (304L) 316L
4	Perno	1	AISI (304L) 316L
5	Guarnizioni sfera	2	PTFE
6	Guarnizioni manicotti	2	PTFE
7	Guarnizione perno	1	PTFE
8	Guarnizione perno	1	PTFE
9	OR di tenuta perno	1	FKM
10	Ghiera di registro	1	AISI 303
11	Controdado	1	AISI 303

