

100169 ASEPTIK NORMATIVA DIN 11864-3 REIHE A_BKS FORM A MASCHIO



Valvola a sfera a DUE vie

Organo di comando: Leva inox

Attacco: **ASEPTIK normativa DIN 11864-3 REIHE A, BKS Form A.**

Per TUBO in accordo con normativa DIN 11866-A (DIN 11850 REIHE 2)

Passaggio: Totale e ridotto

Materiale: Aisi 316L (1.4404)

Misure: da DN10 a DN100

Guarnizioni di tenuta: P.T.F.E. Vergine Modificato

Temperatura di esercizio: -20°C+170°C

Finitura esterna: Lucida

A richiesta:

Sistema antistatico ATEX:

II 2G Ex h IIC T4 Gb

II 2D Ex h IIIC T135°C Db

M.O.C.A. CE 1935/2004

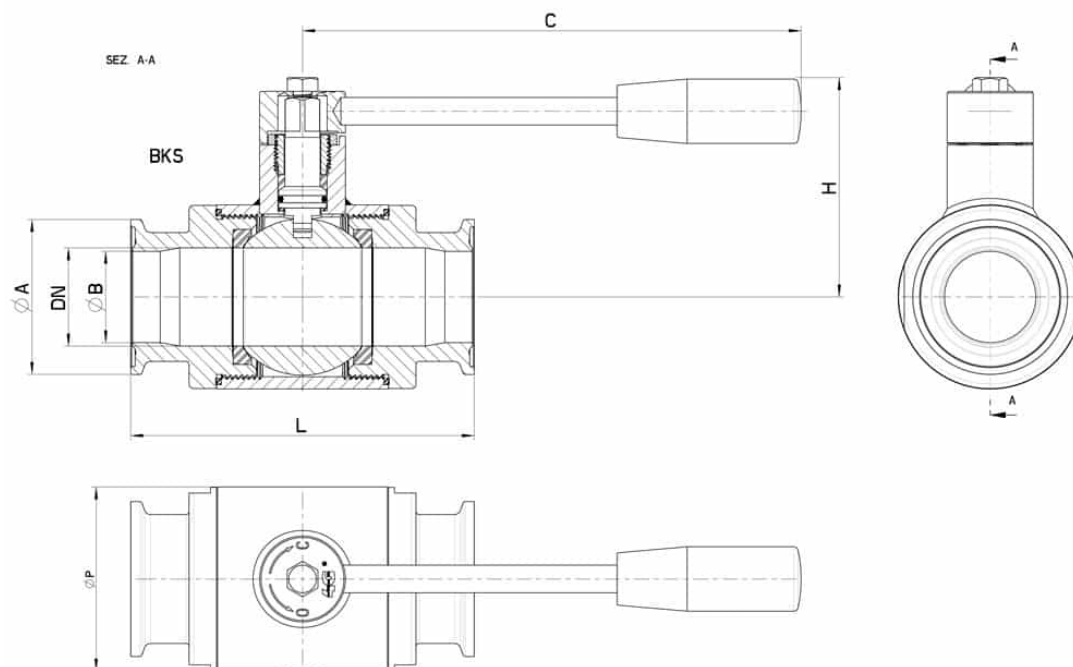
• Guarnizioni di tenuta in:

PTFE caricato vetro -20°C+170°C

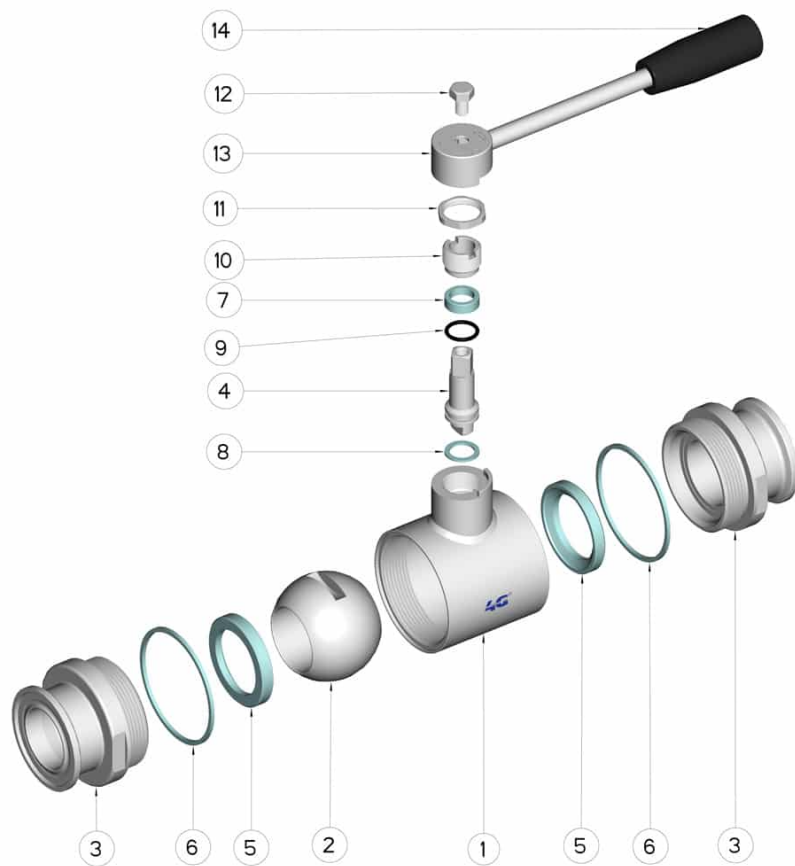
PTFE caricato carbografito -20°C+180°C

PTFE caricato inox -20°C+200°C

UHMW Polietilene ad alta densità -20°C+80°C



| DN | BKS-Form A | L | Ø A | Ø B | C | H | Ø P | PN | Kg | COD. AISI 316L |
|-----|------------|-----|------|-----|-----|-----|-----|-----|----|----------------|
| 10 | Ø 34 | 88 | 34 | 10 | 110 | 50 | 30 | 100 | - | 100169 61410 |
| 15 | Ø 34 | 92 | 34 | 16 | 110 | 55 | 35 | 100 | - | 100169 61910 |
| 20 | Ø 50,5 | 102 | 50,5 | 20 | 110 | 58 | 42 | 100 | - | 100169 62010 |
| 25 | Ø 50,4 | 106 | 50,5 | 26 | 160 | 65 | 52 | 64 | - | 100169 62810 |
| 32 | Ø 50,4 | 112 | 50,5 | 32 | 160 | 74 | 60 | 64 | - | 100169 63010 |
| 40 | Ø 64 | 126 | 64 | 38 | 190 | 92 | 73 | 64 | - | 100169 63510 |
| 50 | Ø 77,5 | 136 | 77,5 | 50 | 190 | 110 | 88 | 40 | - | 100169 64010 |
| 65 | Ø 91 | 154 | 91 | 66 | 220 | 115 | 113 | 40 | - | 100169 64610 |
| 80 | Ø 106 | 184 | 106 | 81 | 285 | 130 | 135 | 40 | - | 100169 64910 |
| 100 | Ø 130 | 190 | 130 | 100 | 310 | 150 | 167 | 25 | - | 100169 65610 |



| POSIZIONE | DENOMINAZIONE | PEZZI | MATERIALE |
|-----------|-----------------------|-------|-------------------------|
| 1 | Corpo | 1 | AISI 316L |
| 2 | Sfera | 1 | AISI 316L |
| 3 | Manicotti | 2 | AISI 316L |
| 4 | Perno | 1 | AISI 316L |
| 5 | Guarnizioni sfera | 2 | PTFE Vergine Modificato |
| 6 | Guarnizioni manicotti | 2 | PTFE |
| 7 | Guarnizione perno | 1 | PTFE |
| 8 | Guarnizione perno | 1 | PTFE |
| 9 | OR di tenuta perno | 1 | FKM |
| 10 | Ghiera di registro | 1 | AISI 304L (303) |
| 11 | Controdado | 1 | AISI 304L |
| 12 | Vite | 1 | AISI 304L |
| 13 | Leva | 1 | AISI 304L |
| 14 | Impugnatura | 1 | DUROPLAST (PF) |

