

100156 TENUTA STANDARD_FLANGE FILETTATE GIREVOLI EN 1759-1 CLASS 300



Valvola a sfera a DUE vie
Organo di comando: Leva inox
Attacco: Flange filettate girevoli EN 1759-1 CLASS 300 (exANSI 300)
Passaggio: Totale
Materiale: Aisi 316L (1.4404)
Misure: da 1/2" a 4"
Guarnizioni di tenuta: P.T.F.E. Vergine Modificato
Temperatura di esercizio: -20°C+170°C
Finitura esterna: Lucida

A richiesta:

Sistema antistatico ATEX:

II 2G Ex h IIC T4 Gb

II 2D Ex h IIIC T135°C Db

M.O.C.A. CE 1935/2004

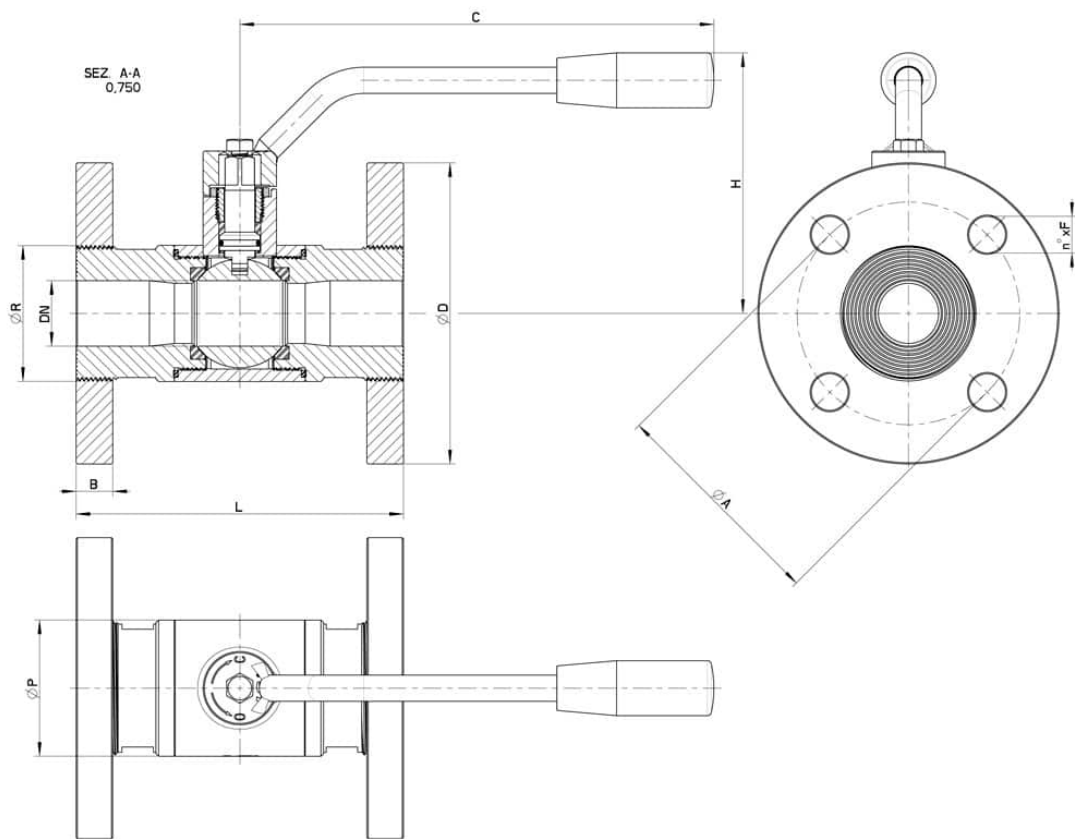
• Guarnizioni di tenuta in:

PTFE caricato vetro -20°C+170°C

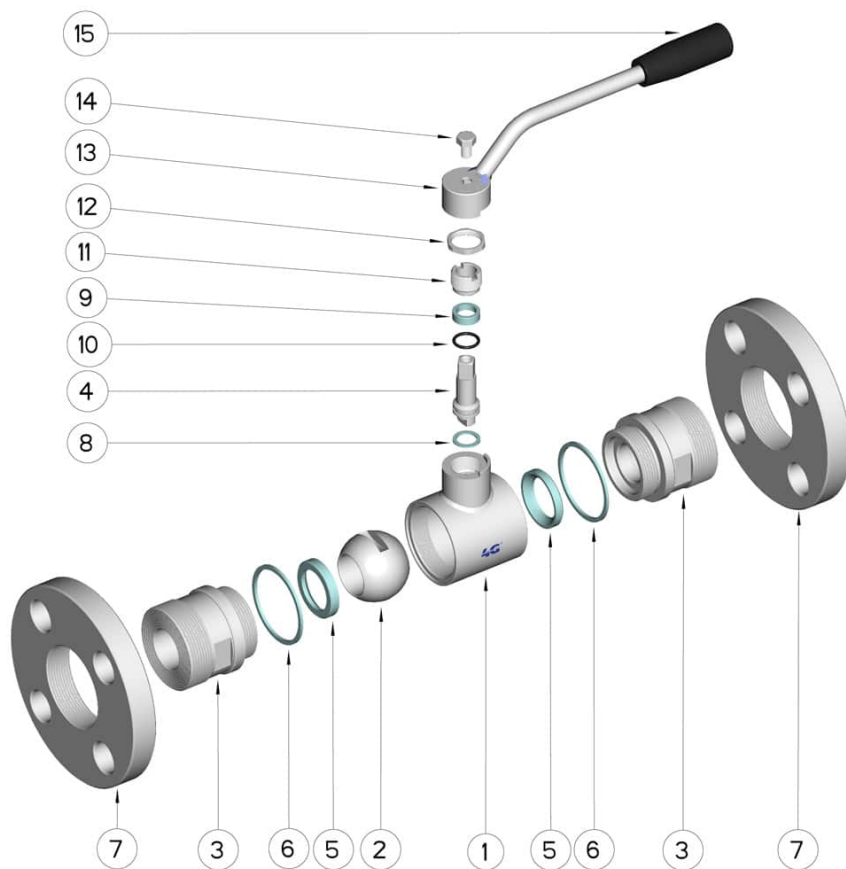
PTFE caricato carbografito -20°C+180°C

PTFE caricato inox -20°C+200°C

UHMW Polietilene ad alta densità -20°C+80°C



ANSI 300	DN	L	C	H	Ø P	D	B	ØR	A	n° x F	Kg	CODICE AISI 304L	CODICE AISI 316L
1/2"	15	115	125	75	35	95	12,7	35	66,7	4x16	1,80	-	100156 61410
3/4"	20	120	125	80	42	117	14,3	42	82,6	4x19	2,55	-	100156 62010
1"	25	125	170	100	52	124	15,9	51	88,9	4x19	3,98	-	100156 62610
1" 1/4	32	130	170	110	60	133	17,4	63	98,4	4x19	5,10	-	100156 63010
1" 1/2	40	140	240	120	73	156	19	75	114,3	4x22	5,42	-	100156 63410
2"	50	150	240	130	88	165	20,6	89	127	8x19	9,24	-	100156 63810
2" 1/2	65	170	260	145	113	190	23,8	110	149,2	8x22,2	13,00	-	100156 64410
3"	80	180	300	160	135	210	27	120	168,3	8x22,2	16,10	-	100156 64810
4"	100	190	330	180	167	254	30,2	140	200	8x22,2	24	-	100156 65410



POSIZIONE	DENOMINAZIONE	PEZZI	MATERIALE
1	Corpo	1	AISI (304L) 316L
2	Sfera	1	AISI (304L) 316L
3	Manicotti	2	AISI (304L) 316L
4	Perno	1	AISI (304L) 316L
5	Guarnizioni sfera	2	PTFE Vergine Modificato
6	Guarnizioni manicotti	2	PTFE
7	Flange	2	AISI (304L) 316L
8	Guarnizione perno	1	PTFE
9	Guarnizione perno	1	PTFE
10	OR di tenuta perno	1	FKM
11	Ghiera di registro	1	AISI 304L (303)
12	Controdado	1	AISI 304L
13	Leva	1	AISI 304L
14	Vite	1	AISI 304L
15	Impugnatura	1	DUROPLAST (PF)

