

100155 TENUTA STANDARD_FLANGE FILETTATE GIREVOLI EN 1759-1 CLASS 150



Valvola a sfera a DUE vie
Organo di comando: Leva inox
Attacco: Flange filettate girevoli EN 1759-1 CLASS 150 (exANSI 150)
Passaggio: Totale
Materiale: Aisi 304L (1.4307) – Aisi 316L (1.4404)
Misure: da 1/2" a 4"
Guarnizioni di tenuta: P.T.F.E. Vergine Modificato
Temperatura di esercizio: -20°C+170°C
Finitura esterna: Lucida

A richiesta:

Sistema antistatico ATEX:

II 2G Ex h IIC T4 Gb

II 2D Ex h IIIC T135°C Db

M.O.C.A. CE 1935/2004

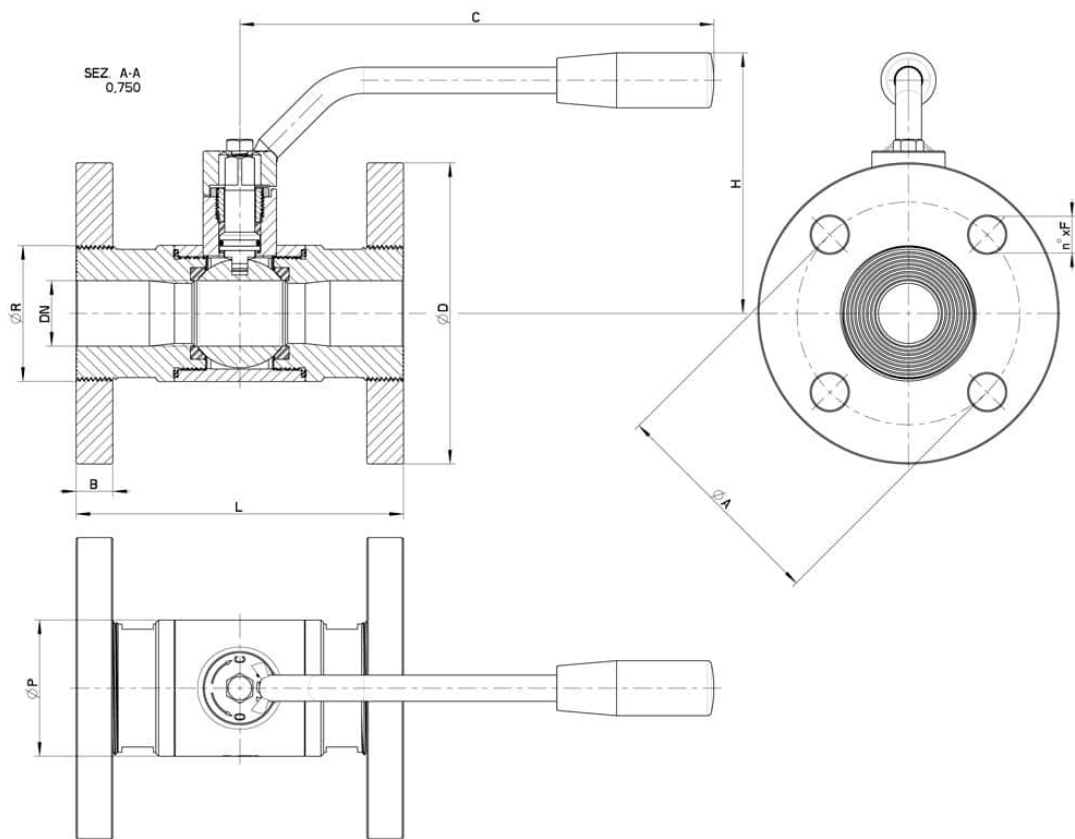
• Guarnizioni di tenuta in:

PTFE caricato vetro -20°C+170°C

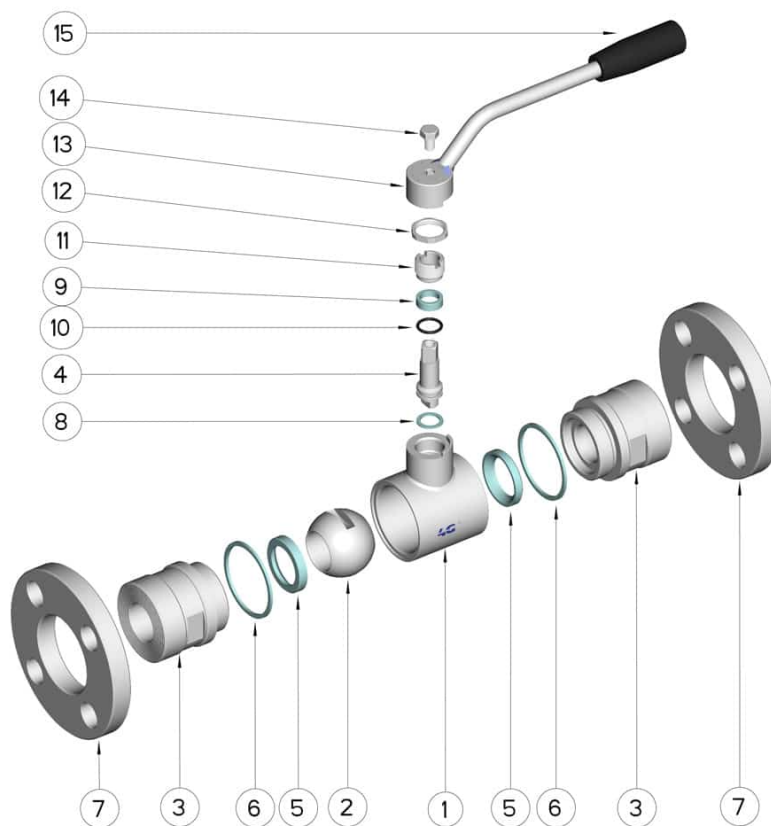
PTFE caricato carbografito -20°C+180°C

PTFE caricato inox -20°C+200°C

UHMW Polietilene ad alta densità -20°C+80°C



CLASS 150	DN	L	C	H	Ø P	D	B	ØR	A	n° x F	Kg	CODICE AISI 304L	CODICE AISI 316L
1/2"	15	115	125	75	35	88,9	9,5	35	60.6	4x16	1,80	-	100155 61410
3/4"	20	120	125	80	42	98,4	11,1	42	69.8	4x16	2,55	-	100155 62010
1"	25	125	170	100	52	108	12,7	51	79.4	4x16	3	-	100155 62610
1" 1/4	32	130	170	110	60	117,5	14,3	63	88.9	4x16	5,10	-	100155 63010
1" 1/2	40	140	240	120	73	127	15,9	75	98.4	4x16	5,42	-	100155 63410
2"	50	150	240	130	88	152,4	17,4	89	120.6	4x19	8,29	-	100155 63810
2" 1/2	65	170	260	145	113	177,8	20,6	110	139.7	4x19	13,00	-	100155 64410
3"	80	180	300	160	135	190,5	22,2	120	152.4	4x19	16,10	100155 44810	100155 64810
4"	100	190	330	180	167	228,6	22,2	140	190.5	8x19	24	100155 45410	100155 65410



POSIZIONE	DENOMINAZIONE	PEZZI	MATERIALE
1	Corpo	1	AISI (304L) 316L
2	Sfera	1	AISI (304L) 316L
3	Manicotti	2	AISI (304L) 316L
4	Perno	1	AISI (304L) 316L
5	Guarnizioni sfera	2	PTFE Vergine Modificato
6	Guarnizioni manicotti	2	PTFE
7	Flange	2	AISI (304L) 316L
8	Guarnizione perno	1	PTFE
9	Guarnizione perno	1	PTFE
10	OR di tenuta perno	1	FKM
11	Ghiera di registro	1	AISI 304L (303)
12	Controdado	1	AISI 304L
13	Leva	1	AISI 304L
14	Vite	1	AISI 304L
15	Impugnatura	1	DUROPLAST (PF)

