

## 100146 TENUTA STANDARD - M/M SMS



Valvola a sfera a DUE vie  
Organo di comando: Leva inox  
Attacco: SMS maschio/maschio  
Passaggio: Totale  
Materiale: Aisi 304L (1.4307) - Aisi 316L (1.4404)  
Misure: da DN20 a DN100  
Guarnizioni di tenuta: P.T.F.E. Vergine Modificato  
Temperatura di esercizio: -20°C+170°C  
Finitura esterna: Lucida

A richiesta:

Sistema antistatico ATEX:

II 2G Ex h IIC T4 Gb

II 2D Ex h IIIC T135°C Db

M.O.C.A. CE 1935/2004

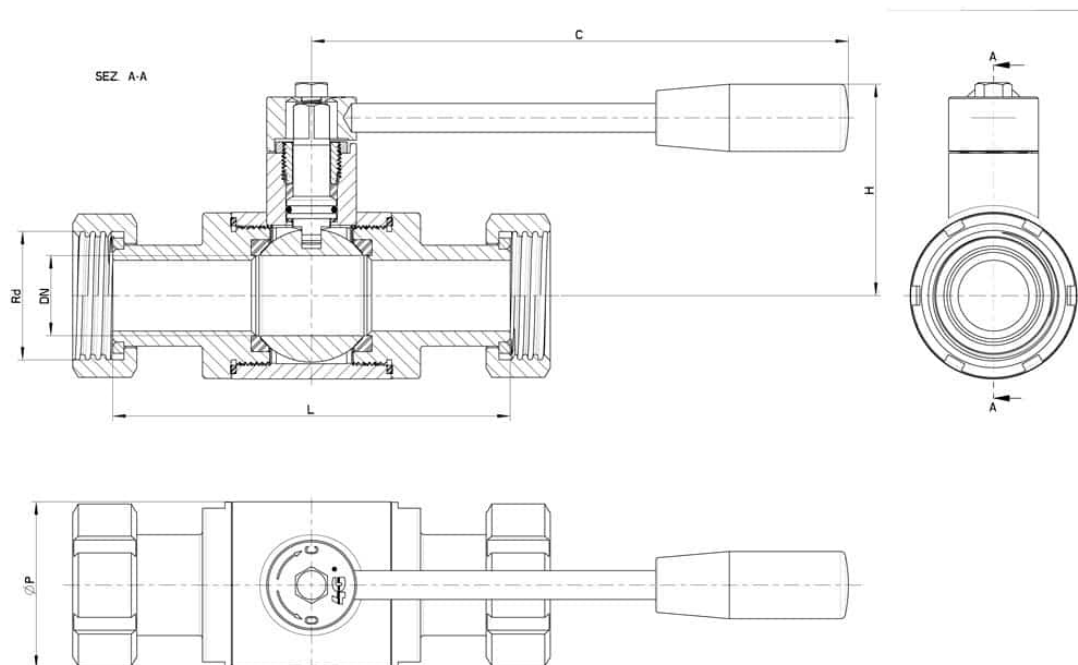
• Guarnizioni di tenuta in:

PTFE caricato vetro -20°C+170°C

PTFE caricato carbografito -20°C+180°C

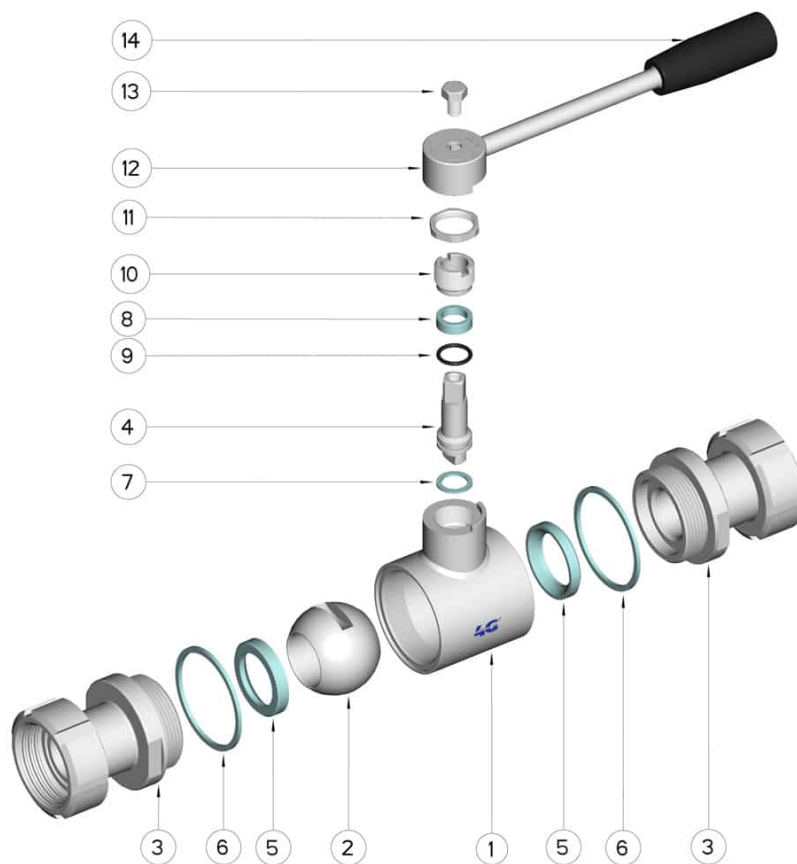
PTFE caricato inox -20°C+200°C

UHMW Polietilene ad alta densità -20°C+80°C



DN	SMS	Rd	L	I	C	H	Ø P	PN	Kg	CODICE AISI 304L	CODICE AISI 316L
20	(Reduced) 25	40 x 1/6"	114	20	110	60	42	100	1,06	-	100146 62410
25	25	40 x 1/6"	124	20	160	65	52	64	1,55	-	100146 62610
40	38	60 x 1/6"	144	25	190	80	73	64	3,04	-	100146 63410
50	51	70 x 1/6"	156	26	190	90	88	40	4,54	-	100146 63810
65	63	85 x 1/6"	178	30	220	110	113	40	7,66	-	100146 64410
65	(Reduced) 76	98 x 1/6"	182	30	235	110	113	40	7,66	-	100146 64510
80	76	98 x 1/6"	198	32	285	130	135	40	10,8	100146 44810	100146 64810
100	104	125 x 1/4"	206	32	310	150	167	25	17,26	100146 45410	100146 65410
100	101	132 x 1/6"	206	32	310	150	167	25	17,26	100146 45510	100146 65510

\*PASSAGGIO RIDOTTO



POSIZIONE	DENOMINAZIONE	PEZZI	MATERIALE
1	Corpo	1	AISI (304L) 316L
2	Sfera	1	AISI (304L) 316L
3	Manicotti	2	AISI (304L) 316L
4	Perno	1	AISI (304L) 316L
5	Guarnizioni sfera	2	PTFE Vergine Modificato
6	Guarnizioni manicotti	2	PTFE
7	Guarnizione inferiore perno	1	PTFE
8	Guarnizione superiore perno	1	PTFE
9	OR di tenuta perno	1	FKM
10	Ghiera di registro	1	AISI 304L (303)
11	Controdado	1	AISI 304L
12	Leva	1	AISI 304L
13	Vite	1	AISI 304L
14	Impugnatura	1	DUROPLAST (PF)

