

100144 TENUTA STANDARD - F/F SMS



Valvola a sfera a DUE vie
Organo di comando: Leva inox
Attacco: SMS femmina/femmina
Passaggio: Totale
Materiale: Aisi 304L (1.4307) - Aisi 316L (1.4404)
Misure: da DN20 a DN100
Guarnizioni di tenuta: P.T.F.E. Vergine Modificato
Temperatura di esercizio: -20°C+170°C
Finitura esterna: Lucida

A richiesta:

Sistema antistatico ATEX:

II 2G Ex h IIC T4 Gb

II 2D Ex h IIIC T135°C Db

M.O.C.A. CE 1935/2004

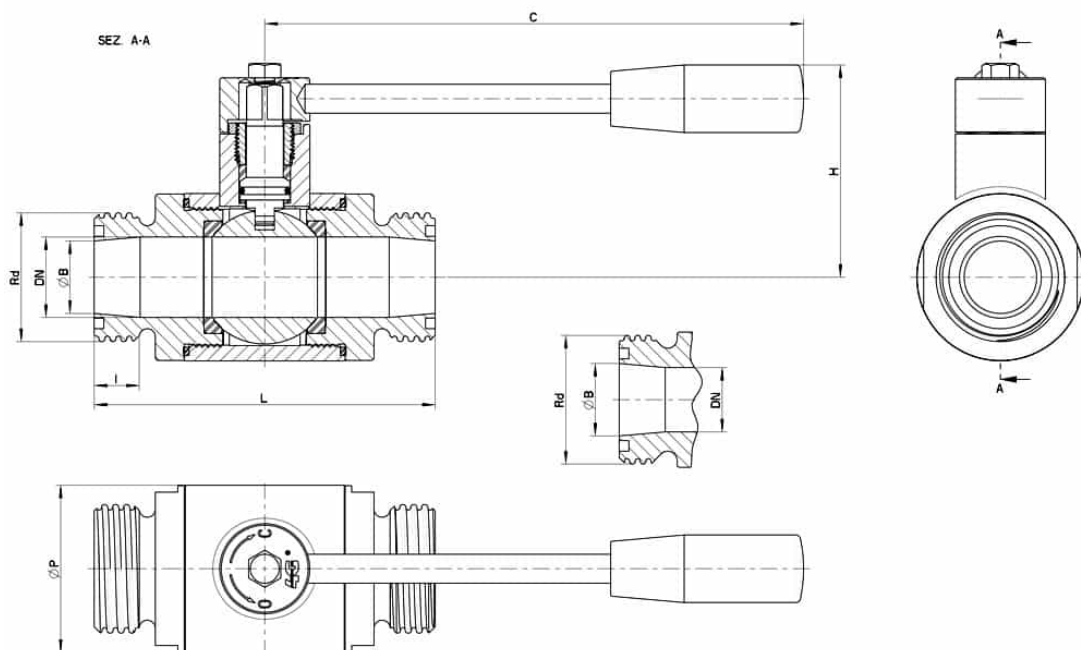
• Guarnizioni di tenuta in:

PTFE caricato vetro -20°C+170°C

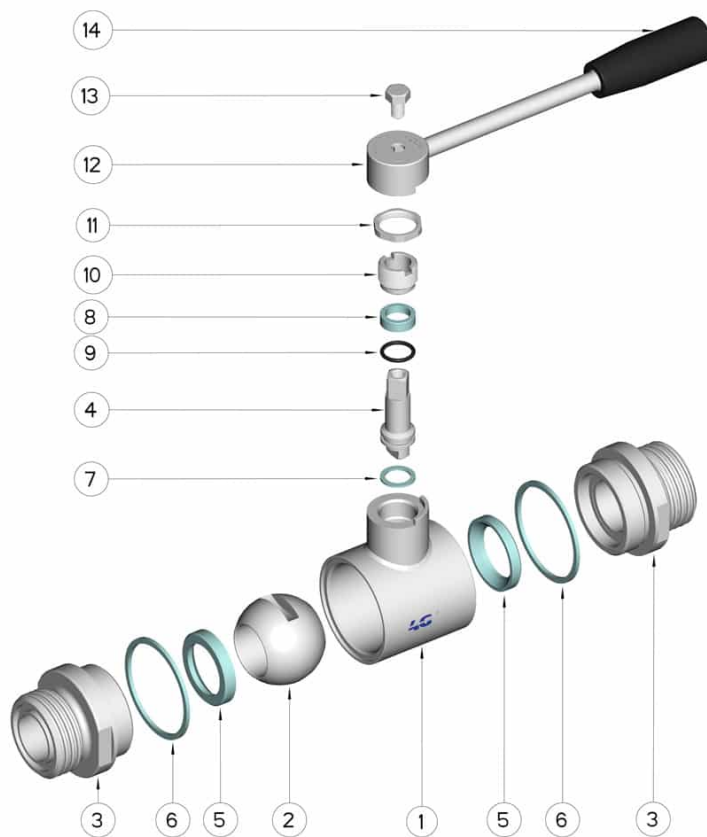
PTFE caricato carbografite -20°C+180°C

PTFE caricato inox -20°C+200°C

UHMW Polietilene ad alta densità -20°C+80°C



DN	Ø B	SMS	Rd	L	I	C	H	Ø P	PN	Kg	CODICE AISI 304L	CODICE AISI 316L
20	22,5	(Reduced) 25	40 x 1/6"	102	19	110	50	42	100	-	-	100144 62410
25	22,5	25	40 x 1/6"	106	19	160	65	52	64	-	-	100144 62610
40	35,5	38	60 x 1/6"	126	19	190	80	73	64	-	-	100144 63410
50	48,5	51	70 x 1/6"	136	20	190	90	88	40	-	-	100144 63810
65	60,5	63	85 x 1/6"	154	22	235	110	113	40	-	-	100144 64410
65	72,2	(Reduced) 76	98 x 1/6"	154	22	220	110	113	40	-	-	100144 64510
80	72,2	76	98 x 1/6"	184	27	285	130	135	40	-	100144 44810	100144 64810
100	98	104	125 x 1/4"	190	28	310	150	167	25	-	100144 45410	100144 65410
100	98	101	132 x 1/6"	190	28	310	150	167	25	-	100144 45510	100144 65510



POSIZIONE	DENOMINAZIONE	PEZZI	MATERIALE
1	Corpo	1	AISI (304L) 316L
2	Sfera	1	AISI (304L) 316L
3	Manicotti	2	AISI (304L) 316L
4	Perno	1	AISI (304L) 316L
5	Guarnizioni sfera	2	PTFE Vergine Modificato
6	Guarnizioni manicotti	2	PTFE
7	Guarnizione perno	1	PTFE
8	Guarnizione perno	1	PTFE
9	OR di tenuta perno	1	FKM
10	Ghiera di registro	1	AISI 304L (303)
11	Controdado	1	AISI 304L
12	Leva	1	AISI 304L
13	Vite	1	AISI 304L
14	Impugnatura	1	DUROPLAST (PF)

