

100142_TENUTA STANDARD_SALDARE DI TESTA (B.W.) SECONDO ISO 1127



Valvola a sfera a DUE vie
Organo di comando: Leva inox
Attacco: a Saldare di Testa (B.W.) secondo ISO 1127
Passaggio: Totale
Materiale: Aisi 316L (1.4404)
Misure: da DN10 a DN100
Guarnizioni di tenuta: P.T.F.E. Vergine Modificato
Temperatura di esercizio: -20°C+170°C
Finitura esterna: Lucida

A richiesta:

Sistema antistatico ATEX:

II 2G Ex h IIC T4 Gb

II 2D Ex h IIIC T135°C Db

M.O.C.A. CE 1935/2004

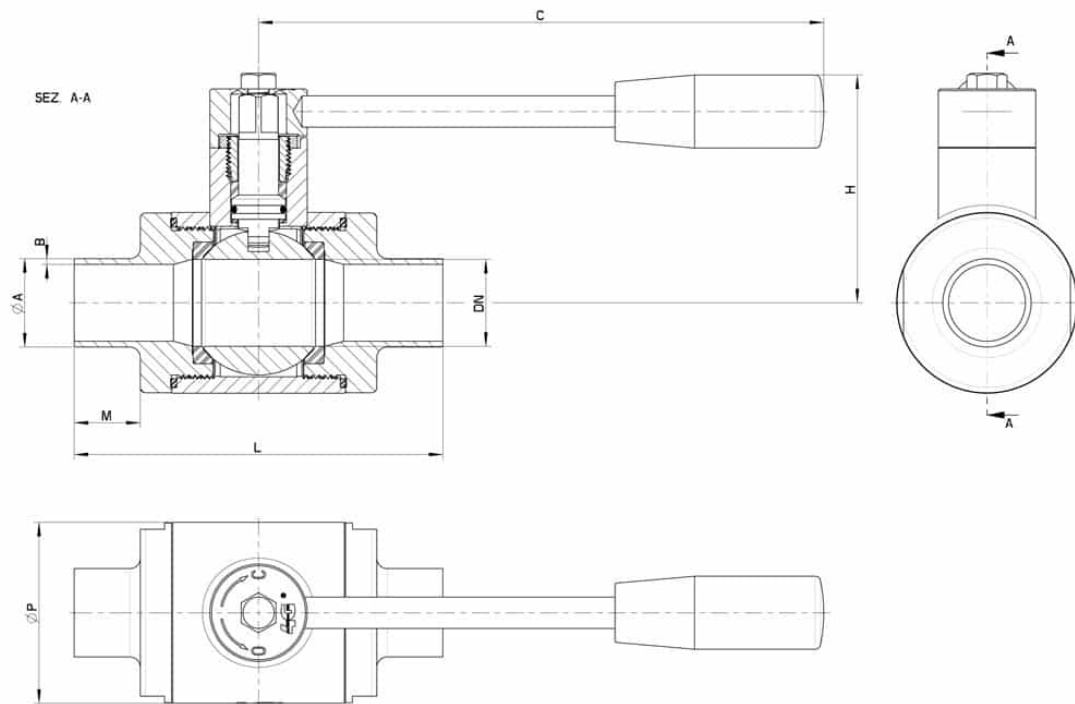
• Guarnizioni di tenuta in:

PTFE caricato vetro -20°C+170°C

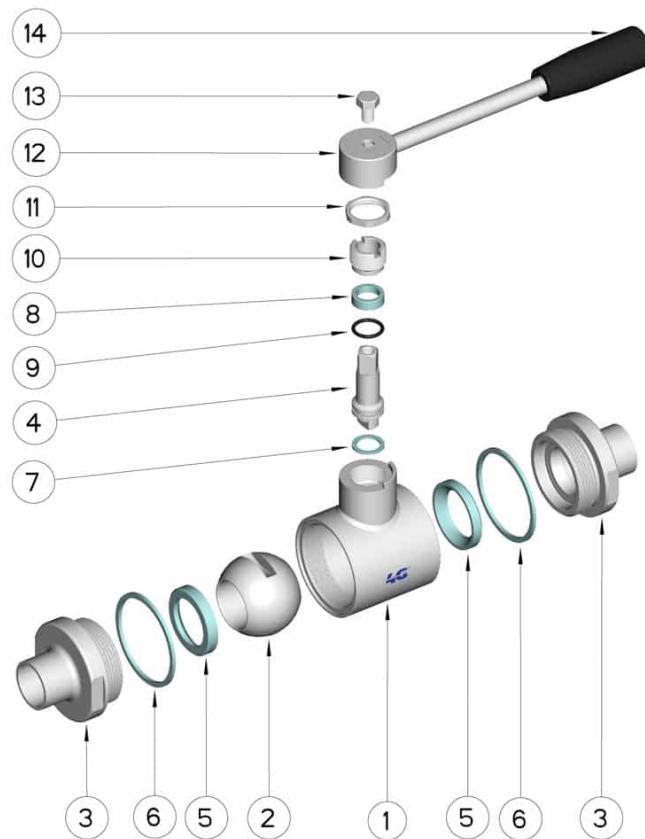
PTFE caricato carbografito -20°C+180°C

PTFE caricato inox -20°C+200°C

UHMW Polietilene ad alta densità -20°C+80°C



| DN | L | C | H | Ø P | M | ØA x B | PN | Kg | CODICE AISI 316L |
|-----|-----|-----|-----|-----|----|-------------|-----|-------|------------------|
| 10 | 88 | 110 | 50 | 30 | 16 | 17,2 x 1,65 | 100 | -- | 100142 6B310 |
| 15 | 92 | 110 | 55 | 35 | 16 | 21,3 x 1,65 | 100 | 0,486 | 100142 6C210 |
| 20 | 102 | 110 | 60 | 42 | 18 | 26,9 x 1,65 | 100 | -- | 100142 6E310 |
| 25 | 106 | 160 | 65 | 52 | 19 | 33,7 x 2 | 64 | 1,10 | 100142 6H910 |
| 32 | 112 | 160 | 70 | 60 | 19 | 42,4 x 2 | 64 | 1,34 | 100142 6L210 |
| 40 | 126 | 190 | 80 | 73 | 19 | 48,3 x 2 | 64 | 2,35 | 100142 6M110 |
| 50 | 136 | 190 | 90 | 88 | 19 | 60,3 x 2 | 40 | 3,40 | 100142 6Q910 |
| 65 | 154 | 220 | 110 | 113 | 21 | 76,1 x 2 | 40 | 5,75 | 100142 6U610 |
| 80 | 184 | 285 | 130 | 135 | 27 | 88,9 x 2 | 40 | -- | 100142 6W910 |
| 100 | 190 | 310 | 150 | 167 | 27 | 114,3 x 2 | 25 | -- | 100142 6Y410 |



| POSIZIONE | DENOMINAZIONE | PEZZI | MATERIALE |
|-----------|-----------------------|-------|-------------------------|
| 1 | Corpo | 1 | AISI 316L |
| 2 | Sfera | 1 | AISI 316L |
| 3 | Manicotti | 2 | AISI 316L |
| 4 | Perno | 1 | AISI 316L |
| 5 | Guarnizioni sfera | 2 | PTFE Vergine Modificato |
| 6 | Guarnizioni manicotti | 2 | PTFE |
| 7 | Guarnizione perno | 1 | PTFE |
| 8 | Guarnizione perno | 1 | PTFE |
| 9 | OR di tenuta perno | 1 | FKM |
| 10 | Ghiera di registro | 1 | AISI 304L (303) |
| 11 | Dado | 1 | AISI 304L |
| 12 | Rondella | 1 | AISI 304L |
| 13 | Leva | 1 | AISI 304L |
| 14 | Impugnatura | 1 | DUROPLAST (PF) |

