

## 100142\_TENUTA STANDARD\_SALDARE DI TESTA (B.W.) SECONDO DIN 11850



Valvola a sfera a DUE vie  
Organo di comando: Leva inox  
Attacco: a Saldare di Testa (B.W.) secondo DIN 11850  
Passaggio: Totale  
Materiale: Aisi 316L (1.4404)  
Misure: da DN10 a DN100  
Guarnizioni di tenuta: P.T.F.E. Vergine Modificato  
Temperatura di esercizio: -20°C+170°C  
Finitura esterna: Lucida

A richiesta:

Sistema antistatico ATEX:

II 2G Ex h IIC T4 Gb

II 2D Ex h IIIC T135°C Db

M.O.C.A. CE 1935/2004

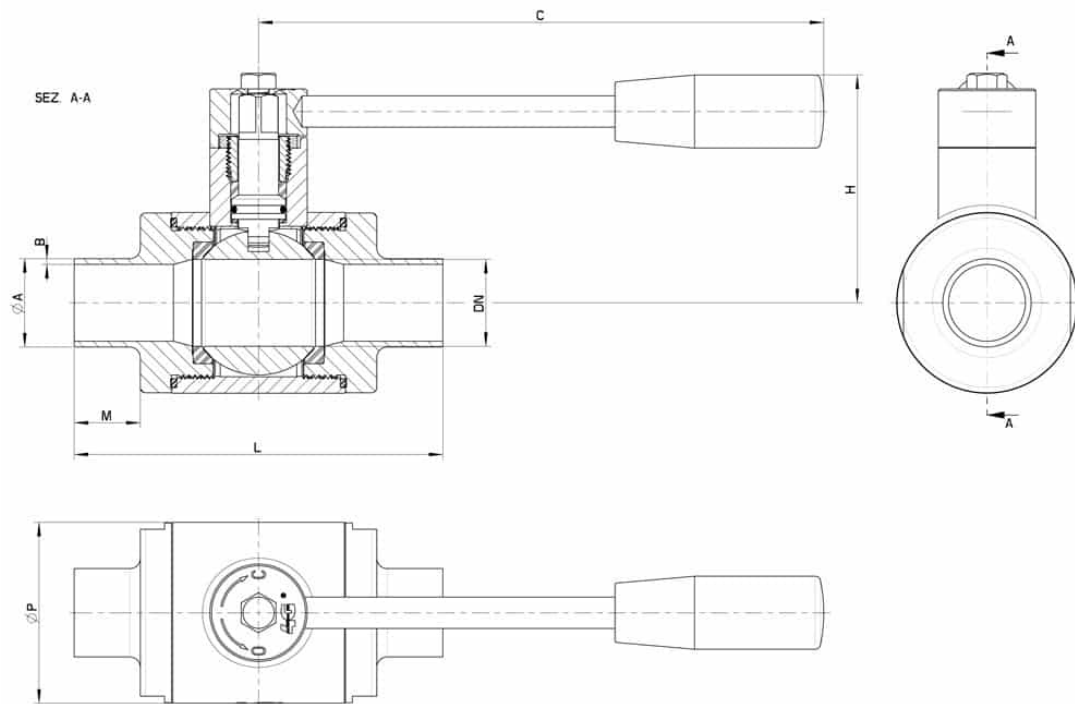
• Guarnizioni di tenuta in:

PTFE caricato vetro -20°C+170°C

PTFE caricato carbografito -20°C+180°C

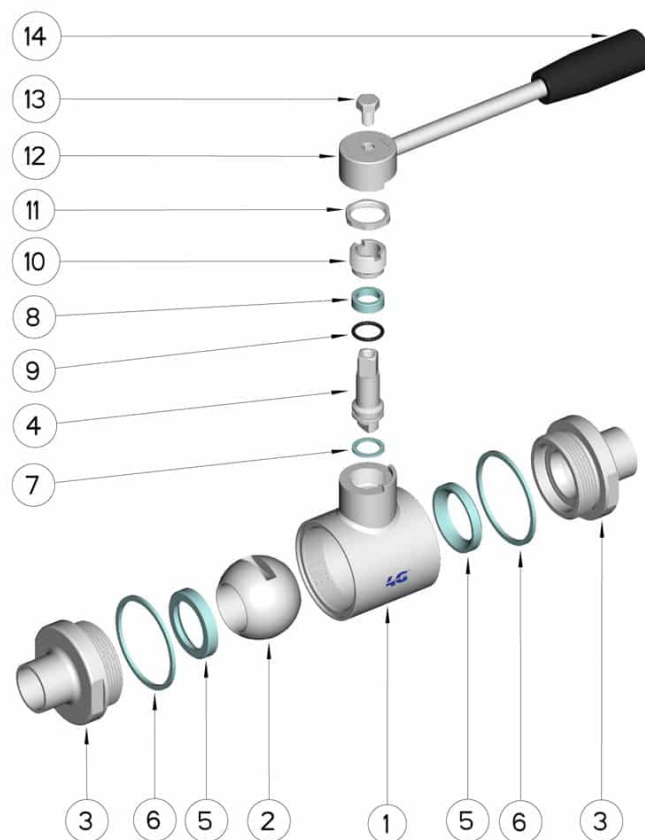
PTFE caricato inox -20°C+200°C

UHMW Polietilene ad alta densità -20°C+80°C



---

DN	L	C	H	Ø P	M	ØA x B	PN	Kg	COD. AISI 316L
10	88	110	55	30	16	13 x 1,5	100	0,49	100142 6B110
15	92	110	55	35	16	19 x 1,5	100	0,50	100142 6B810
20	102	110	60	42	18	23 x 1,5	100	0,64	100142 6C510
25	106	160	70	52	19	29 x 1,5	64	1,08	100142 6F510
32	112	160	80	60	19	35 x 1,5	64	1,35	100142 6J510
40	126	190	95	73	19	41 x 1,5	64	2,30	100142 6K910
50	136	190	100	88	19	53 x 1,5	40	3,34	100142 6N910
65	154	220	110	113	21	70 x 2	40	6,02	100142 6S610
80	184	285	130	135	27	85 x 2	40	8,585	100142 6W410
100	190	310	150	167	27	104 x 2	25	13,08	100142 6X810



POSIZIONE	DENOMINAZIONE	PEZZI	MATERIALE
1	Corpo	1	AISI 316L
2	Sfera	1	AISI 316L
3	Manicotti	2	AISI 316L
4	Perno	1	AISI 316L
5	Guarnizioni sfera	2	PTFE Vergine Modificato
6	Guarnizioni manicotti	2	PTFE
7	Guarnizione perno	1	PTFE
8	Guarnizione perno	1	PTFE
9	OR di tenuta perno	1	FKM
10	Ghiera di registro	1	AISI 304L (303)
11	Dado	1	AISI 304L
12	Rondella	1	AISI 304L
13	Leva	1	AISI 304L
14	Impugnatura	1	DUROPLAST (PF)

