

## 100133\_KF TENUTA STANDARD



Valvola a sfera a DUE vie  
Organo di comando: Leva inox  
Attacco: KF  
Passaggio: Totale  
Materiale: Aisi 316L (1.4404)  
Misure: da DN10 a DN50  
Guarnizioni di tenuta: P.T.F.E. Vergine Modificato con OR Reggispinta  
Temperatura di esercizio: -20°C+170°C  
Finitura esterna: Lucida

A richiesta:

Sistema antistatico ATEX:

II 2G Ex h IIC T4 Gb

II 2D Ex h IIIC T135°C Db

M.O.C.A. CE 1935/2004

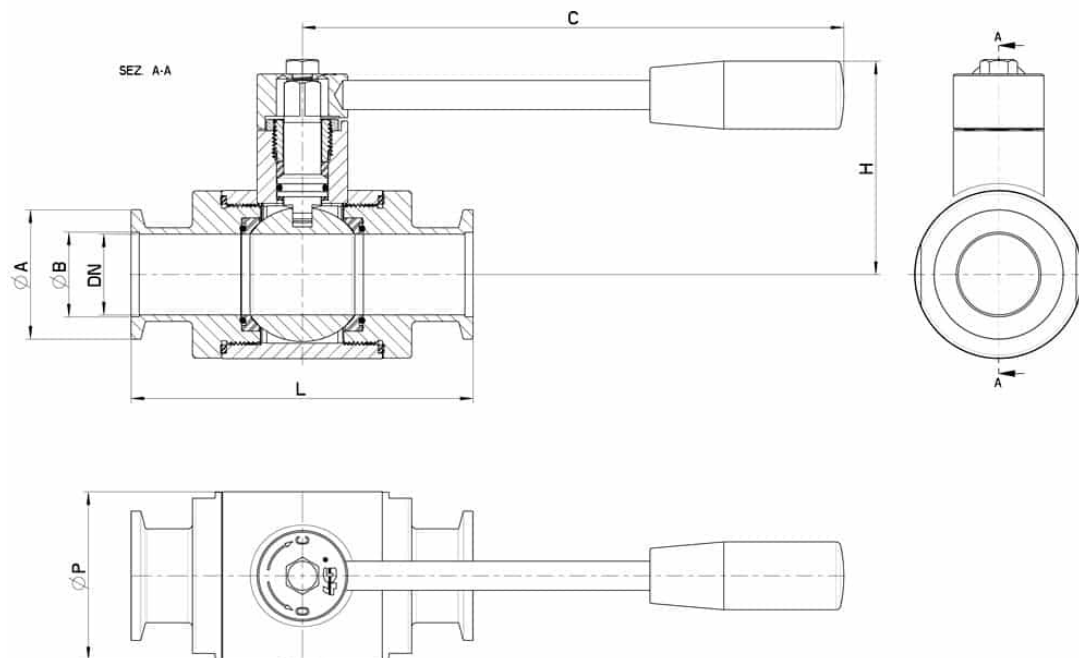
• Guarnizioni di tenuta in:

PTFE caricato vetro -20°C+170°C

PTFE caricato carbogرافite -20°C+180°C

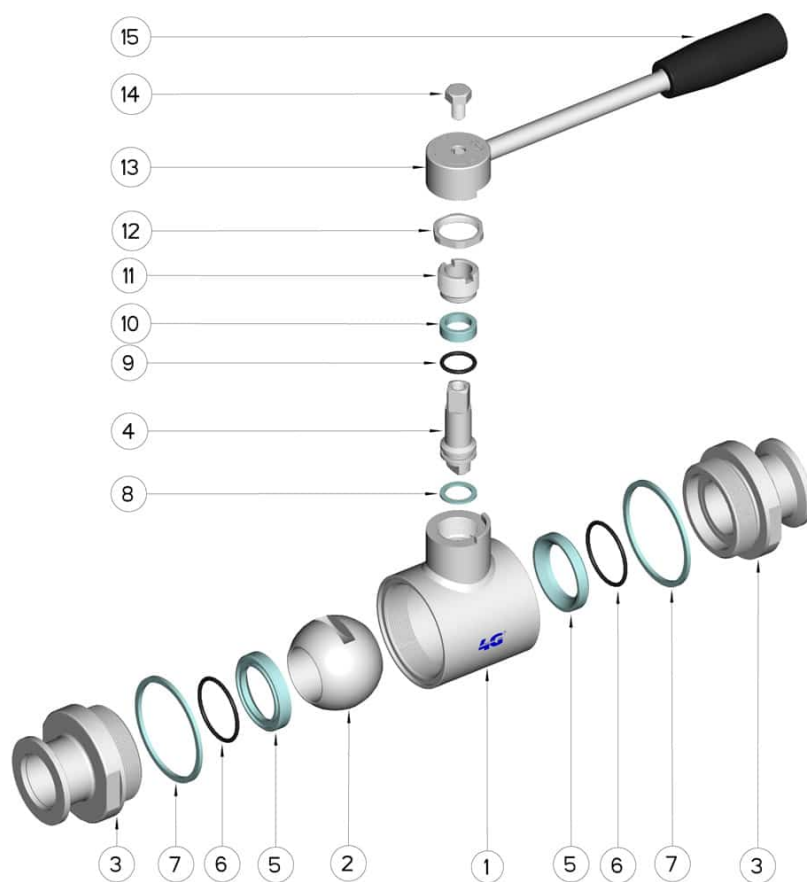
PTFE caricato inox -20°C+200°C

UHMW Polietilene ad alta densità -20°C+80°C



---

KF	DN	L	Ø A	Ø B	C	H	Ø P	PN	Kg	CODICE AISI 316L
30	10	88	30	12.2	110	50	30	100	0,43	100133 60860
30	15	92	30	17.2	110	55	35	100	0,51	100133 61460
40	20	102	40	22.2	110	60	42	100	0,93	100133 62060
40	25	106	40	26.2	160	65	52	64	1,33	100133 62660
55	32	112	55	34.2	160	70	60	64	1,42	100133 63060
55	40	126	55	41.2	190	80	73	64	2,43	100133 63460
75	50	136	75	52.2	190	90	88	40	3,51	100133 63860



POSIZIONE	DENOMINAZIONE	PEZZI	MATERIALE
1	Corpo	1	AISI 316L
2	Sfera	1	AISI 316L
3	Manicotti	2	AISI 316L
4	Perno	1	AISI 316L
5	Guarnizioni sfera	2	PTFE Vergine Modificato
6	OR reggispinta	2	FKM
7	Guarnizioni manicotti	2	PTFE
8	Guarnizione perno	1	PTFE
9	OR di tenuta perno	1	FKM
10	Guarnizione perno	1	PTFE
11	Ghiera di registro	1	AISI 304L (303)
12	Controdado	1	AISI 304L
13	Leva	1	AISI 304L
14	Vite	1	AISI 304L
15	Impugnatura	1	DUROPLAST (PF)

