

## 100131 TENUTA STANDARD - GAROLLA



Valvola a sfera a DUE vie  
Organo di comando: Leva inox  
Attacco: GAROLLA  
Passaggio: Totale e ridotto  
Materiale: Aisi 304L (1.4307) - Aisi 316L (1.4404)  
Misure: da DN32 a DN100  
Guarnizioni di tenuta: P.T.F.E. Vergine Modificato  
Temperatura di esercizio: -20°C+170°C  
Finitura esterna: Lucida

A richiesta:

Sistema antistatico ATEX:

II 2G Ex h IIC T4 Gb

II 2D Ex h IIIC T135°C Db

M.O.C.A. CE 1935/2004

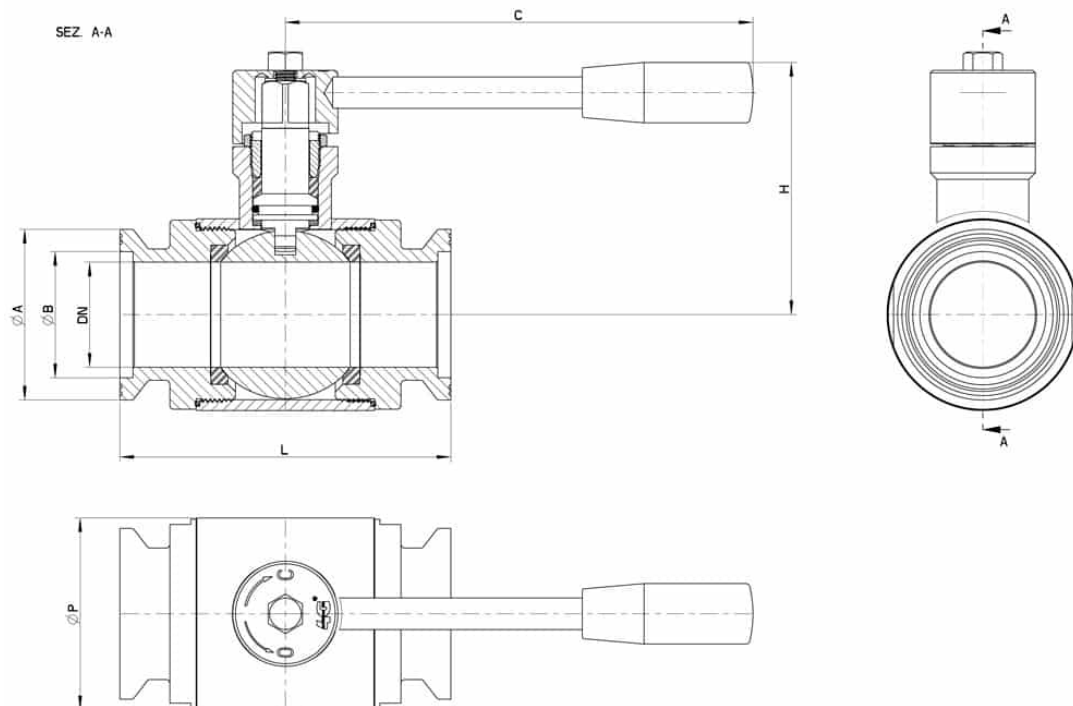
• Guarnizioni di tenuta in:

PTFE caricato vetro -20°C+170°C

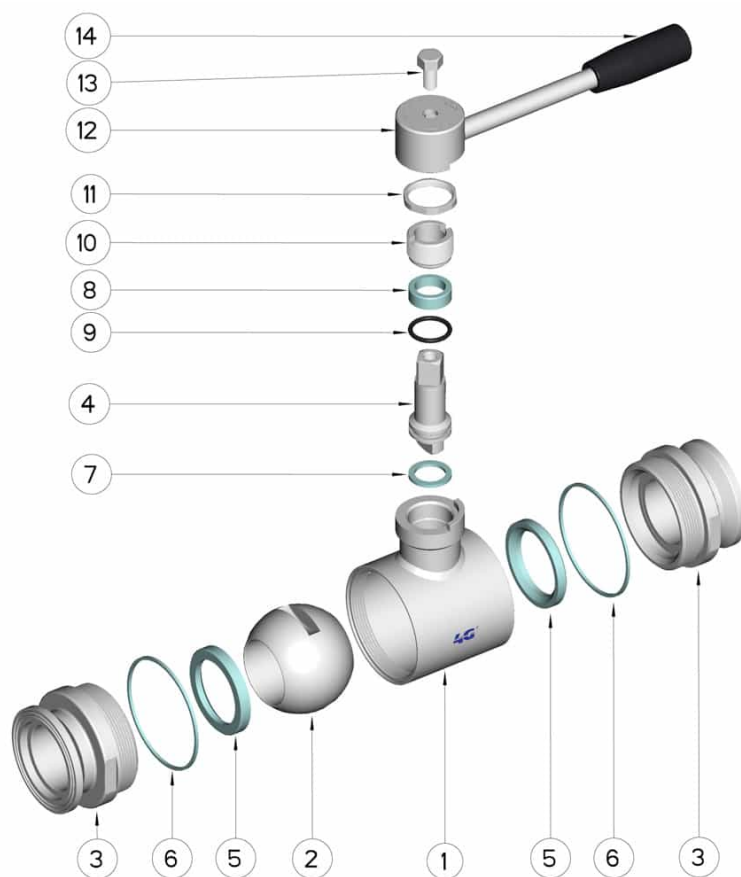
PTFE caricato carbografito -20°C+180°C

PTFE caricato inox -20°C+200°C

UHMW Polietilene ad alta densità -20°C+80°C



| GAROLLA | DN            | L   | Ø A | Ø B | C   | H   | Ø P | PN | Kg    | CODICE AISI 304L | CODICE AISI 316L |
|---------|---------------|-----|-----|-----|-----|-----|-----|----|-------|------------------|------------------|
| 40      | (Reduced) 32  | 112 | 65  | 48  | 160 | 70  | 60  | 64 | 1,75  | -                | 100131 63210     |
| 40      | 40            | 126 | 65  | 48  | 190 | 80  | 73  | 64 | 2,70  | -                | 100131 63410     |
| 50      | (Reduced) 40  | 126 | 75  | 56  | 190 | 80  | 73  | 64 | 2,90  | -                | 100131 63610     |
| 50      | 50            | 136 | 75  | 56  | 190 | 90  | 88  | 40 | 3,60  | -                | 100131 63810     |
| 60      | (Reduced) 50  | 136 | 87  | 66  | 190 | 90  | 88  | 40 | 3,75  | -                | 100131 63910     |
| 70      | 65            | 154 | 97  | 76  | 220 | 110 | 113 | 40 | 6,10  | -                | 100131 64410     |
| 80      | 80            | 184 | 109 | 86  | 285 | 130 | 135 | 40 | 9,40  | 100131 44810     | 100131 64810     |
| 100     | 100           | 190 | 129 | 106 | 310 | 150 | 167 | 25 | 14,00 | 100131 45410     | 100131 65410     |
| 120     | (Reduced) 100 | 202 | 158 | 129 | 310 | 150 | 167 | 25 | 15,00 | 100131 45510     | 100131 65510     |



| POSIZIONE | DENOMINAZIONE         | PEZZI | MATERIALE               |
|-----------|-----------------------|-------|-------------------------|
| 1         | Corpo                 | 1     | AISI (304L) 316L        |
| 2         | Sfera                 | 1     | AISI (304L) 316L        |
| 3         | Manicotti             | 2     | AISI (304L) 316L        |
| 4         | Perno                 | 1     | AISI (304L) 316L        |
| 5         | Guarnizioni sfera     | 2     | PTFE Vergine Modificato |
| 6         | Guarnizioni manicotti | 2     | PTFE                    |
| 7         | Guarnizione perno     | 1     | PTFE                    |
| 8         | Guarnizione perno     | 1     | PTFE                    |
| 9         | OR di tenuta perno    | 1     | FKM                     |
| 10        | Ghiera di registro    | 1     | AISI 304L (303)         |
| 11        | Dado                  | 1     | AISI 304L               |
| 12        | Rondella              | 1     | AISI 304L               |
| 13        | Leva                  | 1     | AISI 304L               |
| 14        | Impugnatura           | 1     | DUROPLAST (PF)          |

