

100130C PER TUBO ISO - CAMICIA DI RISCALDAMENTO



Valvola a sfera a DUE vie con CAMICIA DI RISCALDAMENTO

Organo di comando: Leva inox

Attacco: **CLAMP normative DIN 32676 TAB.3 REIHE B**

Per TUBO in accordo con normativa ISO 1127

Passaggio: Totale e ridotto

Materiale: AISI 316L (1.4404)

Misure: da DN25 a DN100

Guarnizioni di tenuta: P.T.F.E. Vergine Modificato

Temperatura di esercizio: -20°C+170°C

Finitura esterna: Lucida

A richiesta:

Sistema antistatico ATEX:

II 2G Ex h IIC T4 Gb

II 2D Ex h IIIC T135°C Db

M.O.C.A. CE 1935/2004

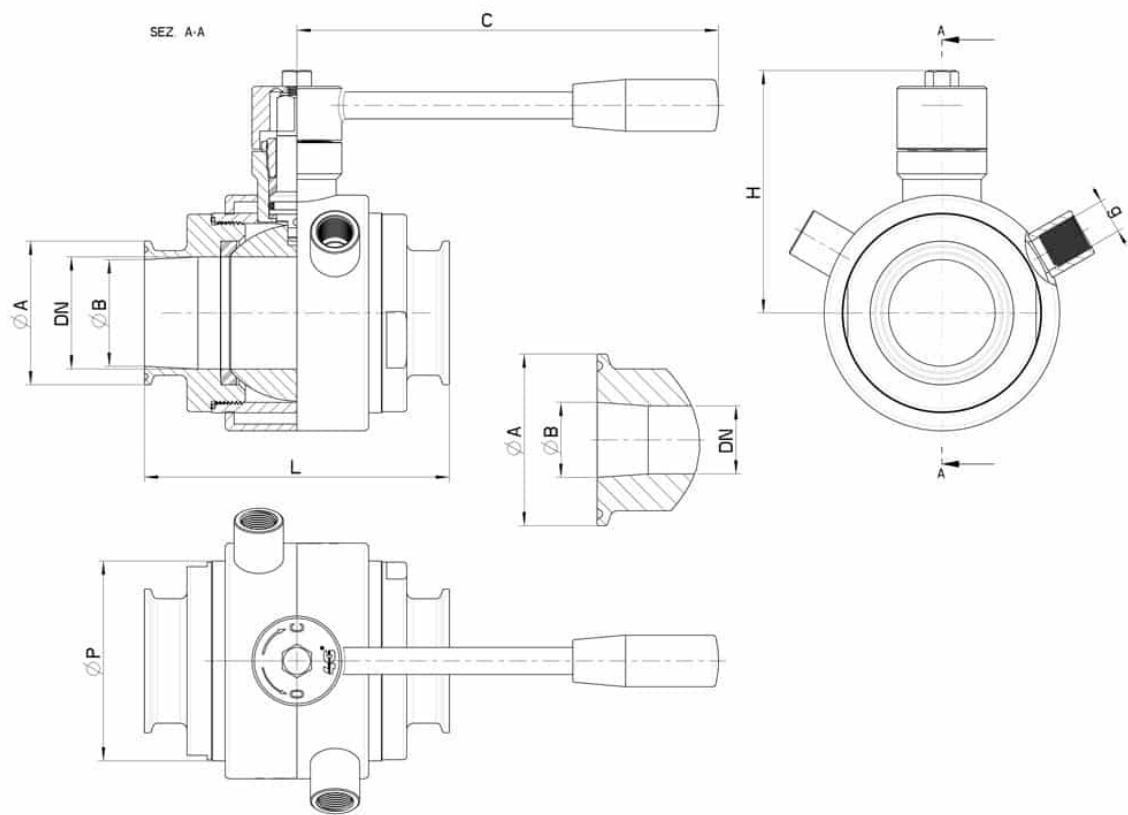
• Guarnizioni di tenuta in:

PTFE caricato vetro -20°C+170°C

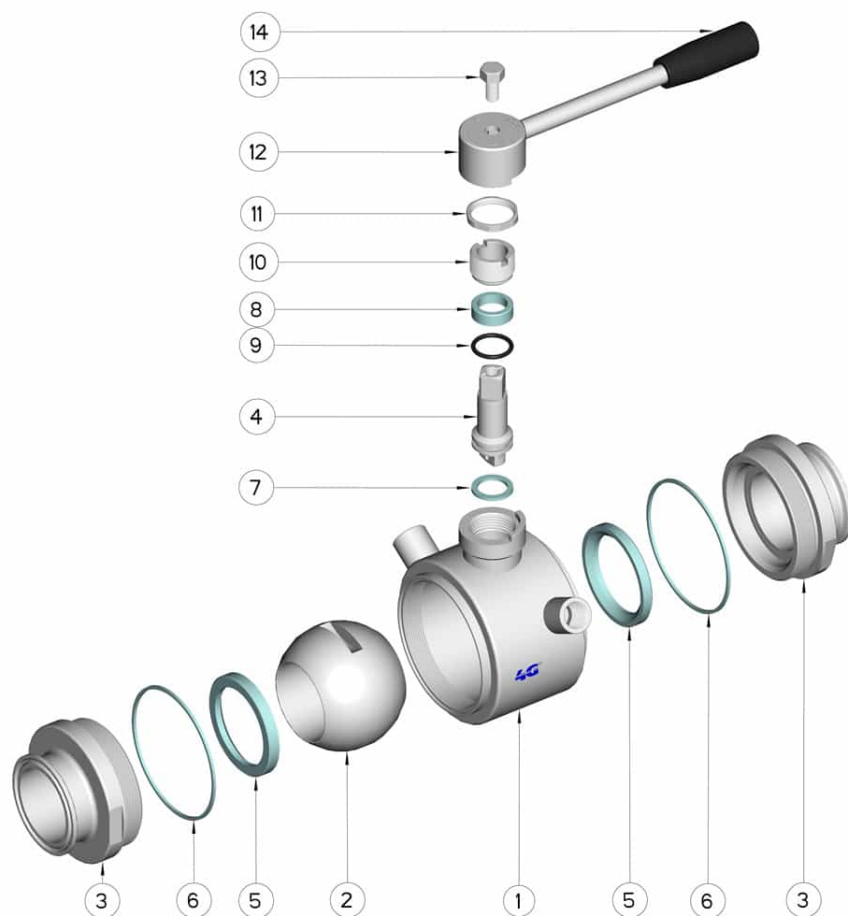
PTFE caricato carbografite -20°C+180°C

PTFE caricato inox -20°C+200°C

UHMW Polietilene ad alta densità -20°C+80°C



CLAMP REIHNE B OD	DN	L	Ø A	Ø B	C	H	ØP	g	PN	Kg	CODICE AISI 316L
26.9	25	106	50,5	23.7	160	65	52	1/4"	64	-	100130C62510
33.7	25	106	50,5	29.7	160	65	52	1/4"	64	-	100130C62710
33.7	32	112	50,5	29.7	160	70	60	1/4"	64	-	100130C63110
42.4	40	126	64	38.4	190	80	73	3/8"	64	-	100130C63310
48.3	40	126	64	44.3	190	80	73	3/8"	64	-	100130C63710
60.3	50	136	77.5	56.3	190	90	88	3/8"	40	-	100130C64110
76.1	65	154	91	72.1	220	110	113	1/2"	40	-	100130C64710
88.9	80	184	106	84.3	285	130	135	1/2"	40	-	100130C65110
114.3	100	190	130	109.7	310	150	167	1/2"	25	-	100130C65310



POSIZIONE	DENOMINAZIONE	PEZZI	MATERIALE
1	Corpo	1	AISI (304L) 316L
2	Sfera	1	AISI (304L) 316L
3	Manicotti	2	AISI (304L) 316L
4	Perno	1	AISI (304L) 316L
5	Guarnizioni sfera	2	PTFE
6	Guarnizioni manicotti	2	PTFE
7	Guarnizione perno	1	PTFE
8	Guarnizione perno	1	PTFE
9	OR di tenuta perno	1	FKM
10	Ghiera di registro	1	AISI 303
11	Controdado	1	AISI 303
12	Leva	1	AISI 304L
13	Vite	1	AISI 304L
14	Impugnatura	1	DUROPLASTO (PF)

