

100130C PER TUBO DIN - CAMICIA DI RISCALDAMENTO



Valvola a sfera a DUE vie con CAMICIA DI RISCALDAMENTO

Organo di comando: Leva inox

Attacco: **CLAMP normativa DIN 32676 TAB.2 REIHE A**

Per TUBO in accordo con normativa DIN 11850

Passaggio: Totale e ridotto

Materiale: Aisi 316L (1.4404)

Misure: da DN25 a DN100

Guarnizioni di tenuta: P.T.F.E. Vergine Modificato

Temperatura di esercizio: -20°C+170°C

Finitura esterna: Lucida

A richiesta:

Sistema antistatico ATEX:

II 2G Ex h IIC T4 Gb

II 2D Ex h IIIC T135°C Db

M.O.C.A. CE 1935/2004

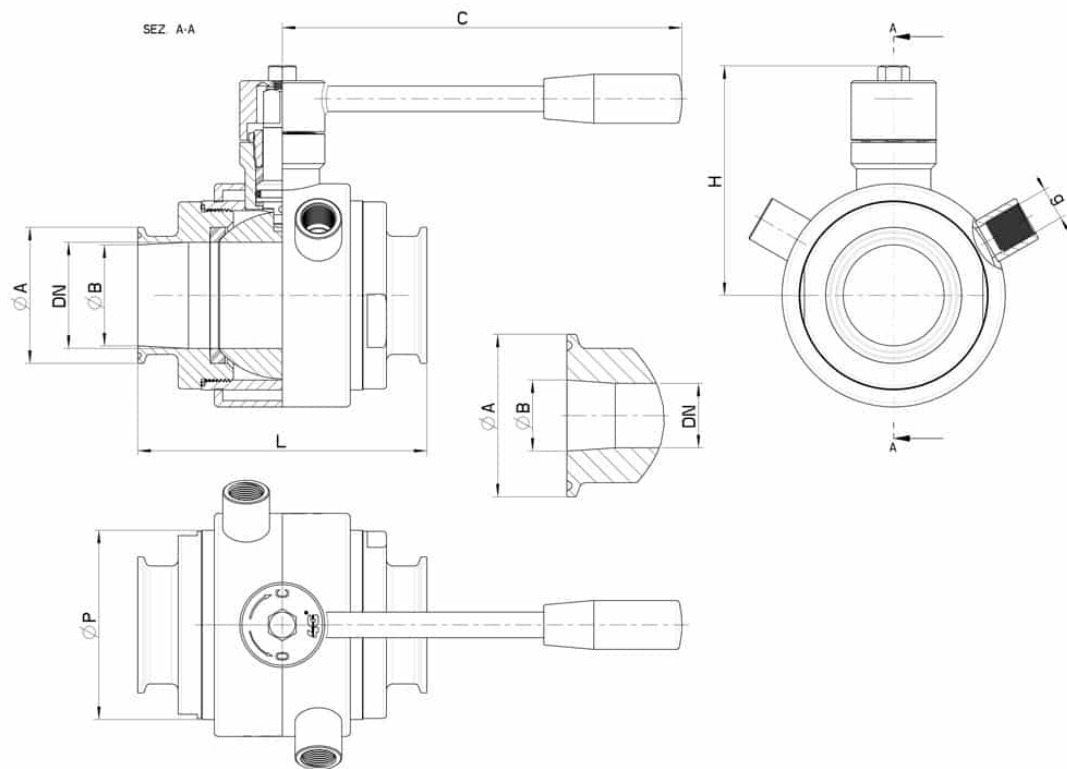
• Guarnizioni di tenuta in:

PTFE caricato vetro -20°C+170°C

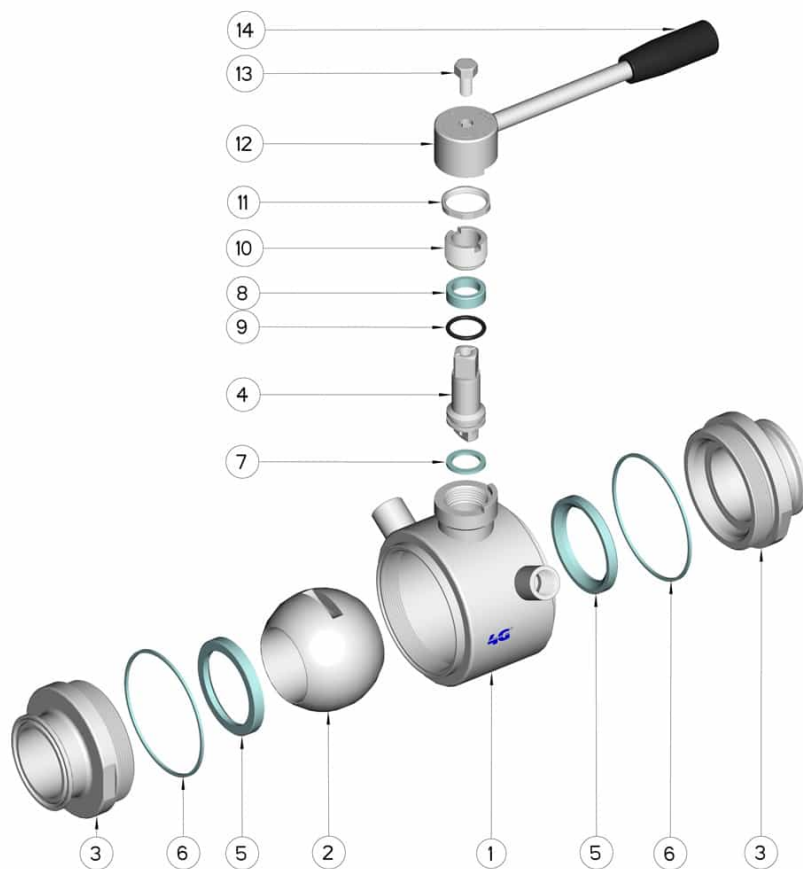
PTFE caricato carbografite -20°C+180°C

PTFE caricato inox -20°C+200°C

UHMW Polietilene ad alta densità -20°C+80°C



CLAMP REIHNE A DN	L	Ø A	Ø B	C	H	ØP	g	PN	Kg	CODICE AISI 316L
25	106	50,5	26	160	65	52	1/4"	64	1,57	100130C62810
32	112	50,5	32	160	70	60	1/4"	64	-	100130C63010
40	126	50,5	38	190	80	73	3/8"	64	-	100130C63510
50	136	64	50	190	90	88	3/8"	40	-	100130C64010
65	154	91	66	220	110	113	1/2"	40	-	100130C64610
80	184	106	81	285	130	135	1/2"	40	-	100130C64910
100	190	119	100	310	150	167	1/2"	25	-	100130C65610



POSIZIONE	DENOMINAZIONE	PEZZI	MATERIALE
1	Corpo	1	AISI (304L) 316L
2	Sfera	1	AISI (304L) 316L
3	Manicotti	2	AISI (304L) 316L
4	Perno	1	AISI (304L) 316L
5	Guarnizioni sfera	2	PTFE Vergine Modificato
6	Guarnizioni manicotti	2	PTFE
7	Guarnizione perno	1	PTFE
8	Guarnizione perno	1	PTFE
9	OR di tenuta perno	1	FKM
10	Ghiera di registro	1	AISI 304L (303)
11	Controdado	1	AISI 304L
12	Leva	1	AISI 304L
13	Vite	1	AISI 304L
14	Impugnatura	1	DUROPLAST (PF)

