

100130C PER TUBO BS – CAMICIA DI RISCALDAMENTO



Valvola a sfera a DUE vie con CAMICIA DI RISCALDAMENTO

Organo di comando: Leva inox

Attacco: **CLAMP normativa DIN 32676 TAB.4 REIHE C**
Per TUBO in accordo con normativa BS/OD (ASTM A270)

Passaggio: Totale e ridotto

Materiale: Aisi 304L (1.4307) - Aisi 316L (1.4404)

Misure: da 1" a 4"

Guarnizioni di tenuta: P.T.F.E. Vergine Modificato

Temperatura di esercizio: -20°C+170°C

Finitura esterna: Lucida

A richiesta:

Sistema antistatico ATEX:

II 2G Ex h IIC T4 Gb

II 2D Ex h IIIC T135°C Db

M.O.C.A. CE 1935/2004

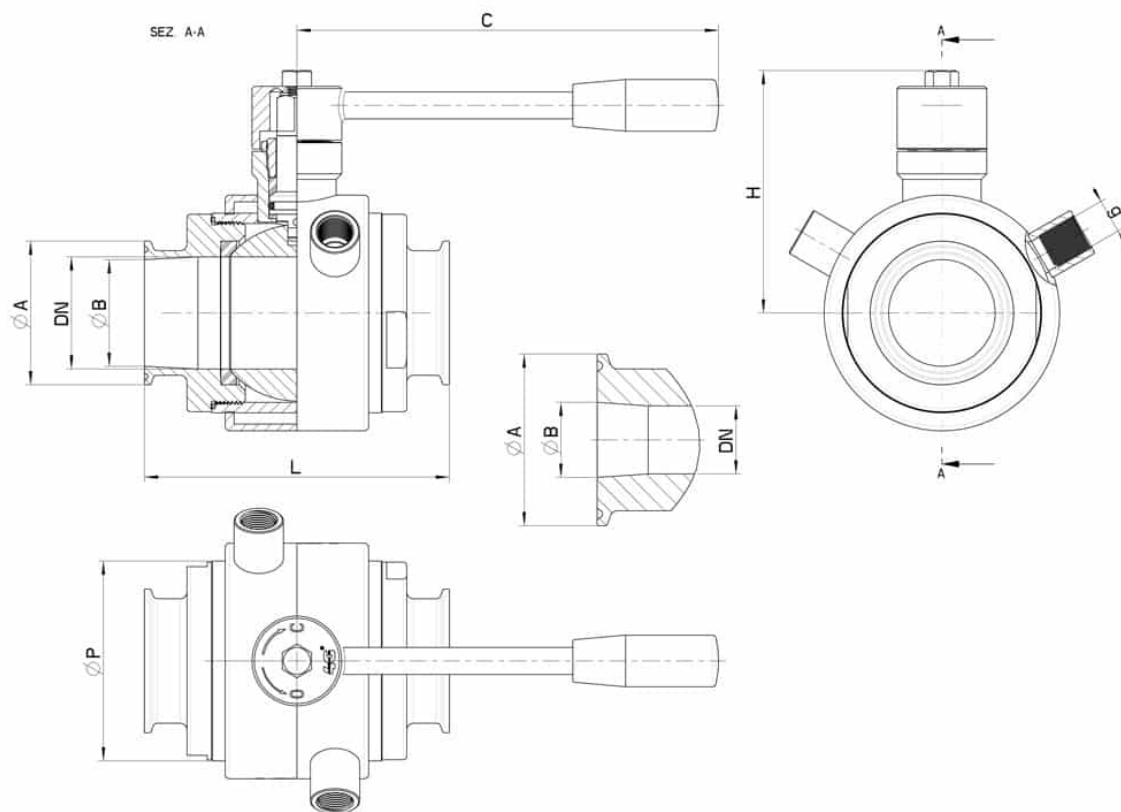
• Guarnizioni di tenuta in:

PTFE caricato vetro -20°C+170°C

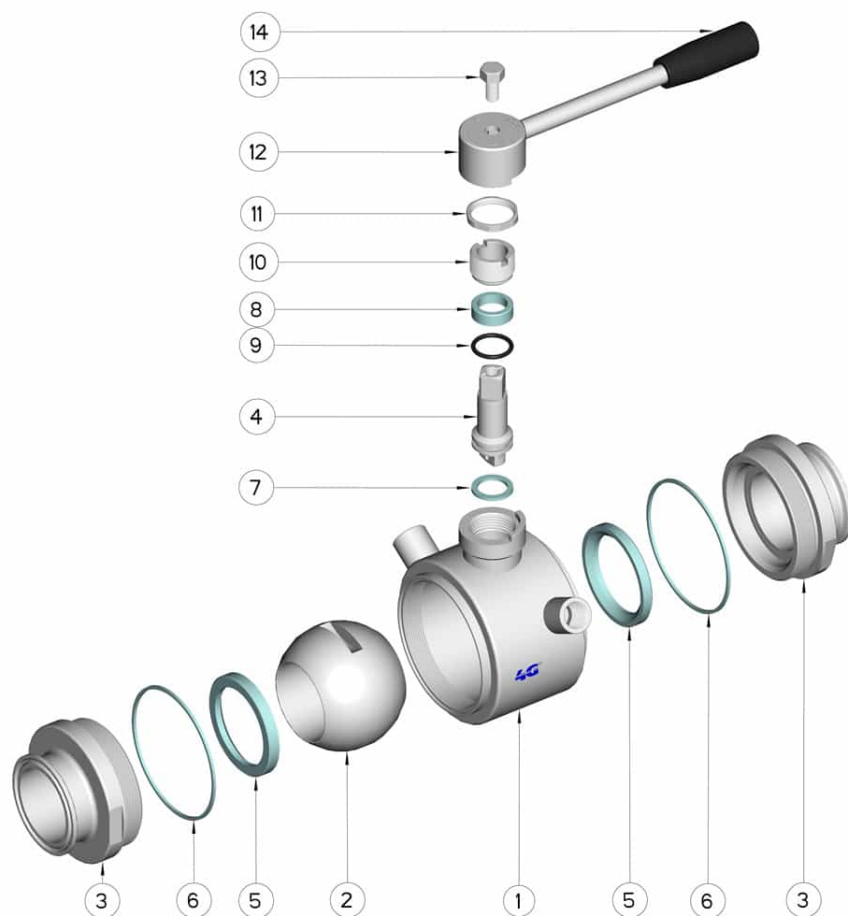
PTFE caricato carbografite -20°C+180°C

PTFE caricato inox -20°C+200°C

UHMW Polietilene ad alta densità -20°C+80°C



CLAMP	DN	L	Ø A	Ø B	C	H	ØP	g	PN	Kg	COD. AISI 304L	COD. AISI 316L
1"	25	106	50,5	22,1	160	65	52	1/4"	64	-	-	100130C62610
1"1/2	32	112	50,5	34,8	160	74	60	1/4"	64	-	-	100130C63210
1"1/2	40	126	50,5	34,8	190	92	73	3/8"	64	-	-	100130C63410
2"	50	136	64	47,5	190	110	88	3/8"	40	-	-	100130C63810
2"1/2	65	154	77,5	60,2	220	115	113	1/2"	40	-	-	100130C64410
3"	80	184	91	72,9	285	130	135	1/2"	40	-	100130C44810	100130C64810
4"	100	190	119	97,38	310	150	167	1/2"	25	-	100130C45410	100130C65410



POSIZIONE	DENOMINAZIONE	PEZZI	MATERIALE
1	Corpo	1	AISI (304L) 316L
2	Sfera	1	AISI (304L) 316L
3	Manicotti	2	AISI (304L) 316L
4	Perno	1	AISI (304L) 316L
5	Guarnizioni sfera	2	PTFE
6	Guarnizioni manicotti	2	PTFE
7	Guarnizione perno	1	PTFE
8	Guarnizione perno	1	PTFE
9	OR di tenuta perno	1	FKM
10	Ghiera di registro	1	AISI 303
11	Controdado	1	AISI 303
12	Leva	1	AISI 304L
13	Vite	1	AISI 304L
14	Impugnatura	1	DUROPLASTO (PF)

