

## 100130 PER TUBO ISO



Valvola a sfera a DUE vie  
Organo di comando: Leva inox  
Attacco: **CLAMP normative DIN 32676 TAB.3 REIHE B**  
**Per TUBO in accordo con normativa ISO 1127**  
Passaggio: Totale e ridotto  
Materiale: AISI 316L (1.4404)  
Misure: da DN10 a DN100  
Guarnizioni di tenuta: P.T.F.E. Vergine Modificato  
Temperatura di esercizio: -20°C+170°C  
Finitura esterna: Lucida

A richiesta:

Sistema antistatico ATEX:

II 2G Ex h IIC T4 Gb

II 2D Ex h IIC T135°C Db

M.O.C.A. CE 1935/2004

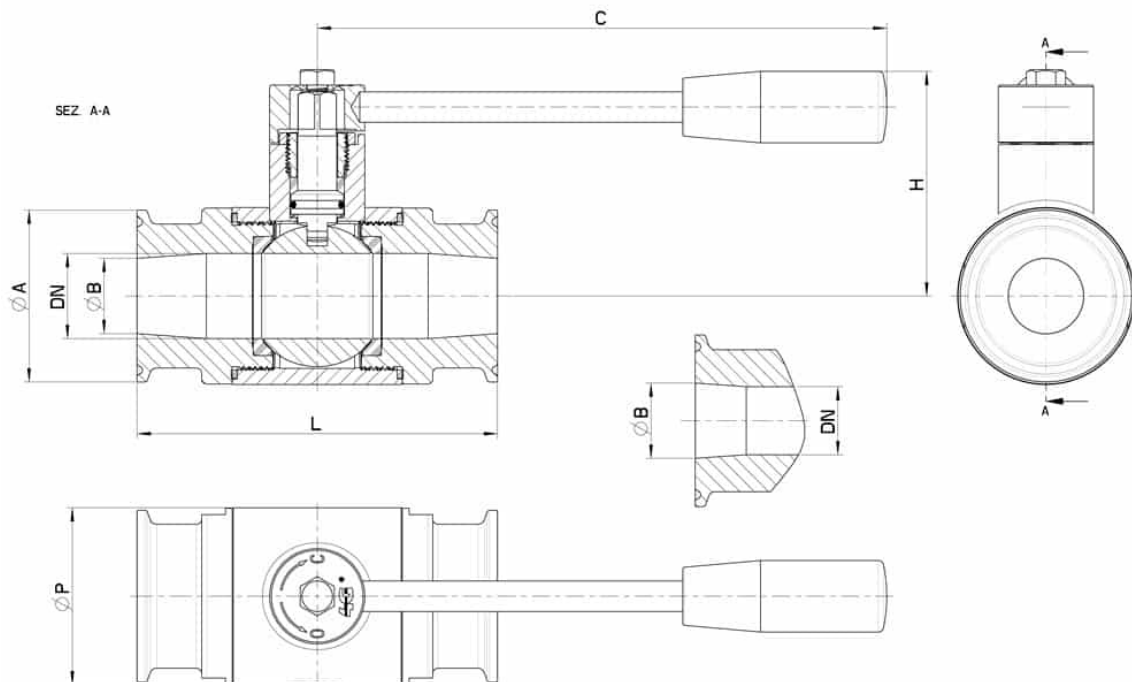
• Guarnizioni di tenuta in:

PTFE caricato vetro -20°C+170°C

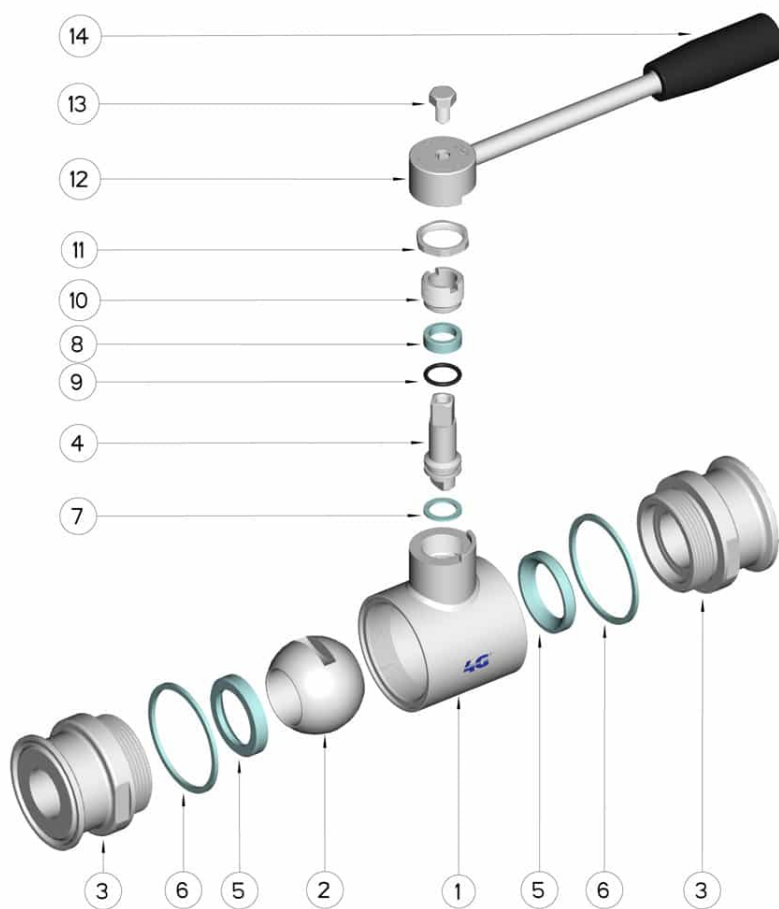
PTFE caricato carbografite -20°C+180°C

PTFE caricato inox -20°C+200°C

UHMW Polietilene ad alta densità -20°C+80°C



CLAMP REIHNE B OD	DN	L	Ø A	Ø B	C	H	ØP	PN	Kg	CODICE AISI 316L
13.5	10	88	25	10.3	110	50	30	100	0,43	100130 61110
17.2	15	92	25	14	110	55	35	100	0,52	100130 61710
21.3	20	102	50.5	18.1	110	60	42	100	0,93	100130 62310
26.9	25	106	50,5	23.7	160	65	52	64	1,35	100130 62510
33.7	25	106	50,5	29.7	160	65	52	64	1,33	100130 62710
33.7	32	112	50,5	29.7	160	70	60	64	1,42	100130 63110
42.4	40	126	64	38.4	190	80	73	64	2,43	100130 63310
48.3	40	126	64	44.3	190	80	73	64	2,43	100130 63710
60.3	50	136	77.5	56.3	190	90	88	40	3,51	100130 64110
76.1	65	154	91	72.1	220	110	113	40	5,80	100130 64710
88.9	80	184	106	84.3	285	130	135	40	9,00	100130 65110
114.3	100	190	130	109.7	310	150	167	25	13,60	100130 65310



POSIZIONE	DENOMINAZIONE	PEZZI	MATERIALE
1	Corpo	1	AISI (304L) 316L
2	Sfera	1	AISI (304L) 316L
3	Manicotti	2	AISI (304L) 316L
4	Perno	1	AISI (304L) 316L
5	Guarnizioni sfera	2	PTFE Vergine Modificato
6	Guarnizioni manicotti	2	PTFE
7	Guarnizione perno	1	PTFE
8	Guarnizione perno	1	PTFE
9	OR di tenuta perno	1	FKM
10	Ghiera di registro	1	AISI 304L (303)
11	Controdado	1	AISI 304L
12	Leva	1	AISI 304L
13	Vite	1	AISI 304L
14	Impugnatura	1	DUROPLAST (PF)

