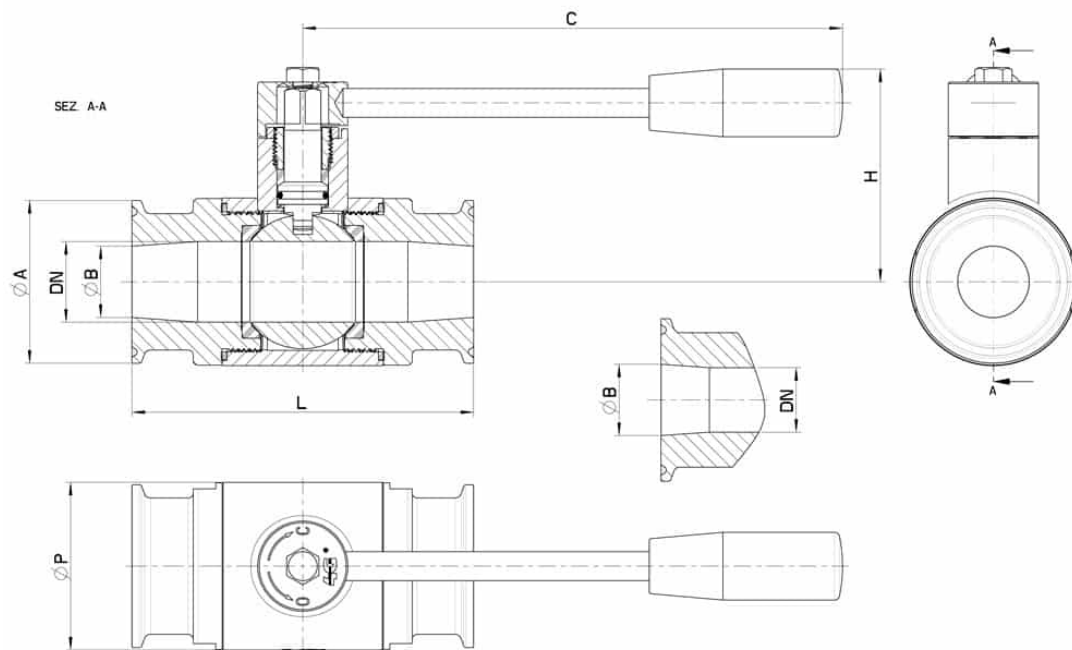


100130 PER TUBO DIN

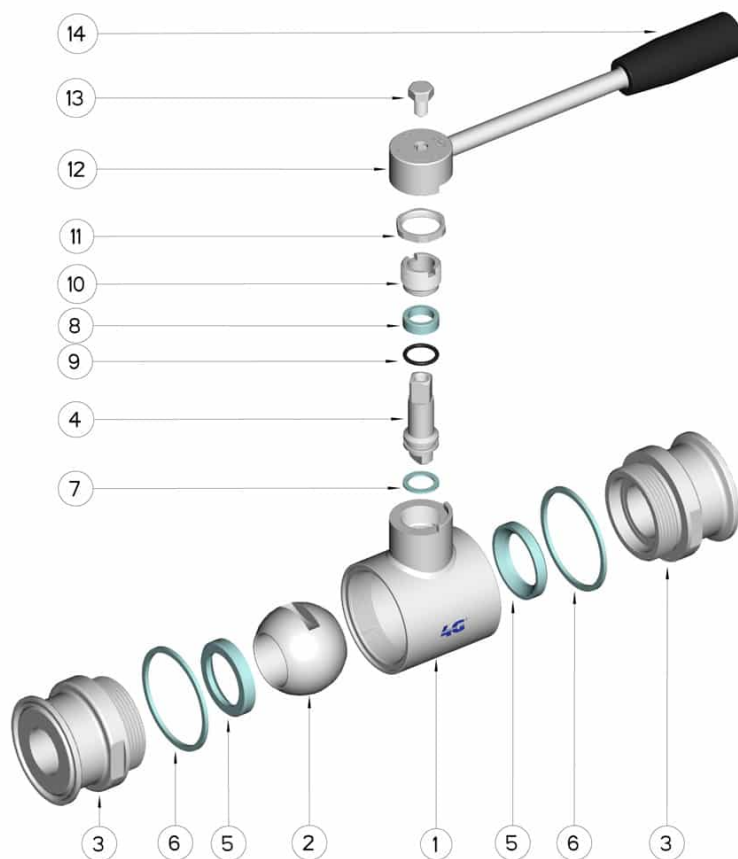


Valvola a sfera a DUE vie
Organo di comando: Leva inox
Attacco: **CLAMP normativa DIN 32676 TAB.2 REIHE A**
Per TUBO in accordo con normativa DIN 11850
Passaggio: Totale e ridotto
Materiale: Aisi 316L (1.4404)
Misure: da DN10 a DN100
Guarnizioni di tenuta: P.T.F.E. Vergine Modificato
Temperatura di esercizio: -20°C+170°C
Finitura esterna: Lucida

A richiesta:
Sistema antistatico ATEX:
II 2G Ex h IIC T4 Gb
II 2D Ex h IIIC T135°C Db
M.O.C.A. CE 1935/2004
• Guarnizioni di tenuta in:
PTFE caricato vetro -20°C+170°C
PTFE caricato carbogرافite -20°C+180°C
PTFE caricato inox -20°C+200°C
UHMW Polietilene ad alta densità -20°C+80°C



CLAMP REIHNE A DN	L	Ø A	Ø B	C	H	ØP	PN	Kg	CODICE AISI 316L
10	88	34	10	110	50	30	100	0,43	100130 61410
15	92	34	16	110	55	35	100	0,52	100130 61910
20	102	34	20	110	60	42	100	0,93	100130 62010
25	106	50,5	26	160	65	52	64	1,35	100130 62810
32	112	50,5	32	160	70	60	64	1,42	100130 63010
40	126	50,5	38	190	80	73	64	2,43	100130 63510
50	136	64	50	190	90	88	40	3,51	100130 64010
65	154	91	66	220	110	113	40	5,80	100130 64610
80	184	106	81	285	130	135	40	9,00	100130 64910
100	190	119	100	310	150	167	25	13,60	100130 65610



POSIZIONE	DENOMINAZIONE	PEZZI	MATERIALE
1	Corpo	1	AISI (304L) 316L
2	Sfera	1	AISI (304L) 316L
3	Manicotti	2	AISI (304L) 316L
4	Perno	1	AISI (304L) 316L
5	Guarnizioni sfera	2	PTFE Vergine Modificato
6	Guarnizioni manicotti	2	PTFE
7	Guarnizione perno	1	PTFE
8	Guarnizione perno	1	PTFE
9	OR di tenuta perno	1	FKM
10	Ghiera di registro	1	AISI 304L (303)
11	Controdado	1	AISI 304L
12	Leva	1	AISI 304L
13	Vite	1	AISI 304L
14	Impugnatura	1	DUROPLAST (PF)

