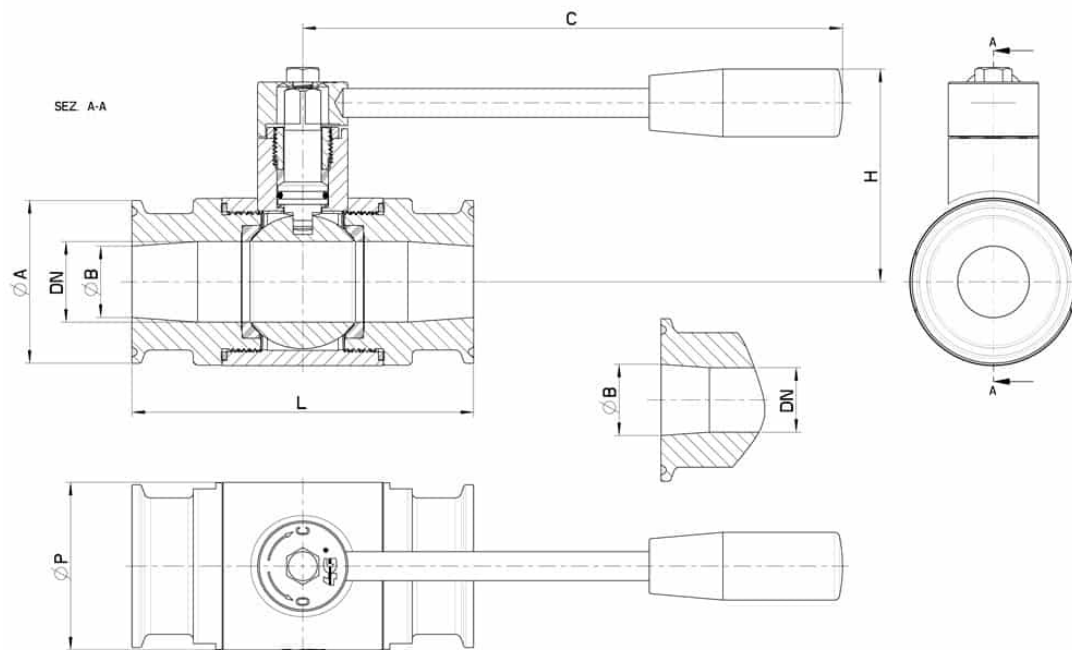


100130 PER TUBO BS

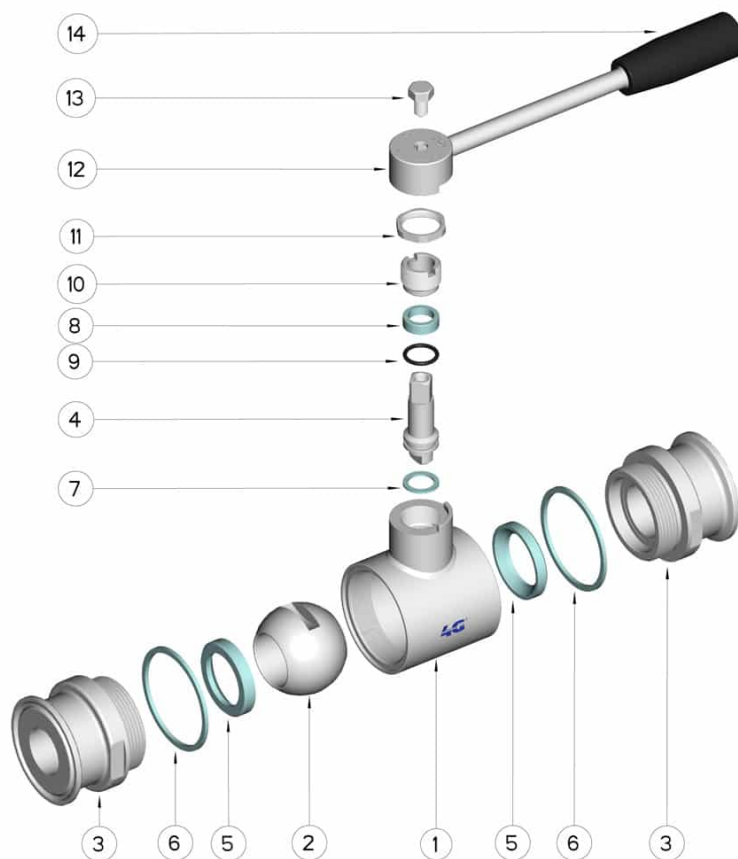


Valvola a sfera a DUE vie
Organo di comando: Leva inox
Attacco: **CLAMP normativa DIN 32676 TAB.4 REIHE C**
Per TUBO in accordo con normativa BS/OD (ASTM A270)
Passaggio: Totale e ridotto
Materiale: Aisi 304L (1.4307) – Aisi 316L (1.4404)
Misure: da 1/2" a 4"
Guarnizioni di tenuta: P.T.F.E. Vergine Modificato
Temperatura di esercizio: -20°C+170°C
Finitura esterna: Lucida

A richiesta:
Sistema antistatico ATEX:
II 2G Ex h IIC T4 Gb
II 2D Ex h IIIC T135°C Db
M.O.C.A. CE 1935/2004
• Guarnizioni di tenuta in:
PTFE caricato vetro -20°C+170°C
PTFE caricato carbografite -20°C+180°C
PTFE caricato inox -20°C+200°C
UHMW Polietilene ad alta densità -20°C+80°C



CLAMP	DN	L	Ø A	Ø B	C	H	ØP	PN	Kg	COD. AISI 304L	COD. AISI 316L
1/2"	10	88	25	9,4	110	50	30	100	0,43	-	100130 61210
3/4"	15	92	25	15,75	110	55	35	100	0,52	-	100130 61810
1"	20	102	50,5	22,1	110	58	42	100	0,93	-	100130 62410
1"	25	106	50,5	22,1	160	65	52	64	1,35	-	100130 62610
1"1/2	32	112	50,5	34,8	160	74	60	64	1,42	-	100130 63210
1"1/2	40	126	50,5	34,8	190	92	73	64	2,43	-	100130 63410
2"	50	136	64	47,5	190	110	88	40	3,51	-	100130 63810
2"1/2	65	154	77,5	60,2	220	115	113	40	5,80	-	100130 64410
3"	80	184	91	72,9	285	130	135	40	9,00	100130 44810	100130 64810
4"	100	190	119	97,38	310	150	167	25	13,60	100130 45410	100130 65410



POSIZIONE	DENOMINAZIONE	PEZZI	MATERIALE
1	Corpo	1	AISI (304L) 316L
2	Sfera	1	AISI (304L) 316L
3	Manicotti	2	AISI (304L) 316L
4	Perno	1	AISI (304L) 316L
5	Guarnizioni sfera	2	PTFE Vergine Modificato
6	Guarnizioni manicotti	2	PTFE
7	Guarnizione perno	1	PTFE
8	Guarnizione perno	1	PTFE
9	OR di tenuta perno	1	FKM
10	Ghiera di registro	1	AISI 304L (303)
11	Controdado	1	AISI 304L
12	Leva	1	AISI 304L
13	Vite	1	AISI 304L
14	Impugnatura	1	DUROPLAST (PF)

