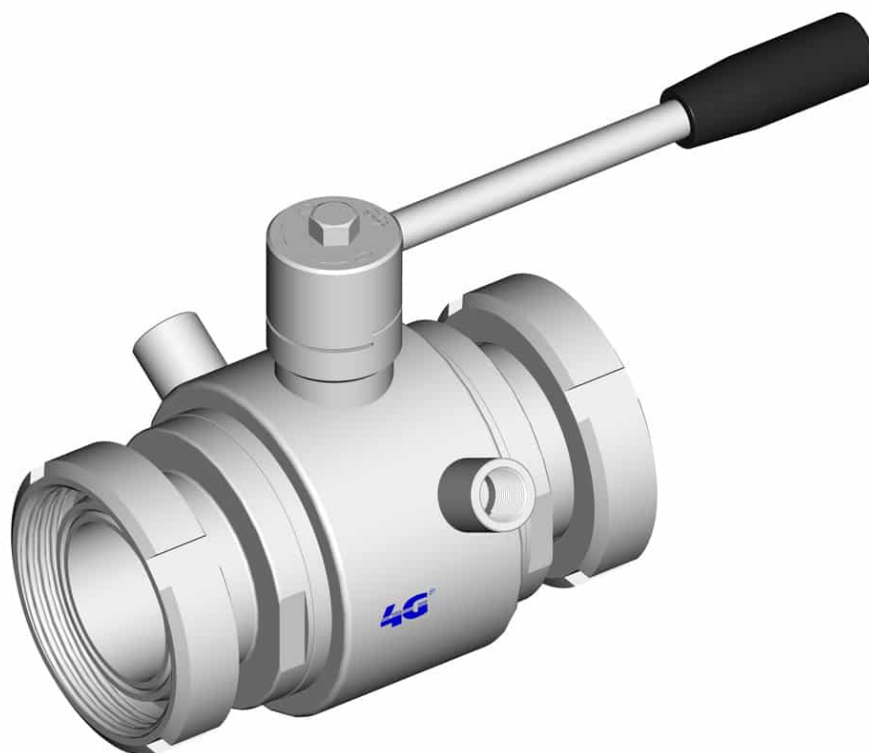


100127C TENUTA STANDARD - M/M DIN 11851 - CAMICIA DI RISCALDAMENTO



Valvola a sfera a DUE vie con CAMICIA DI RISCALDAMENTO

Organo di comando: Leva inox

Attacco: DIN 11851 maschio/maschio

Passaggio: Totale

Materiale: Aisi 304L (1.4307) - Aisi 316L (1.4404)

Misure: da DN25 a DN100

Guarnizioni di tenuta: P.T.F.E. Vergine Modificato

Temperatura di esercizio: -20°C+170°C

Finitura esterna: Lucida

A richiesta:

Sistema antistatico ATEX:

II 2G Ex h IIC T4 Gb

II 2D Ex h IIIC T135°C Db

M.O.C.A. CE 1935/2004

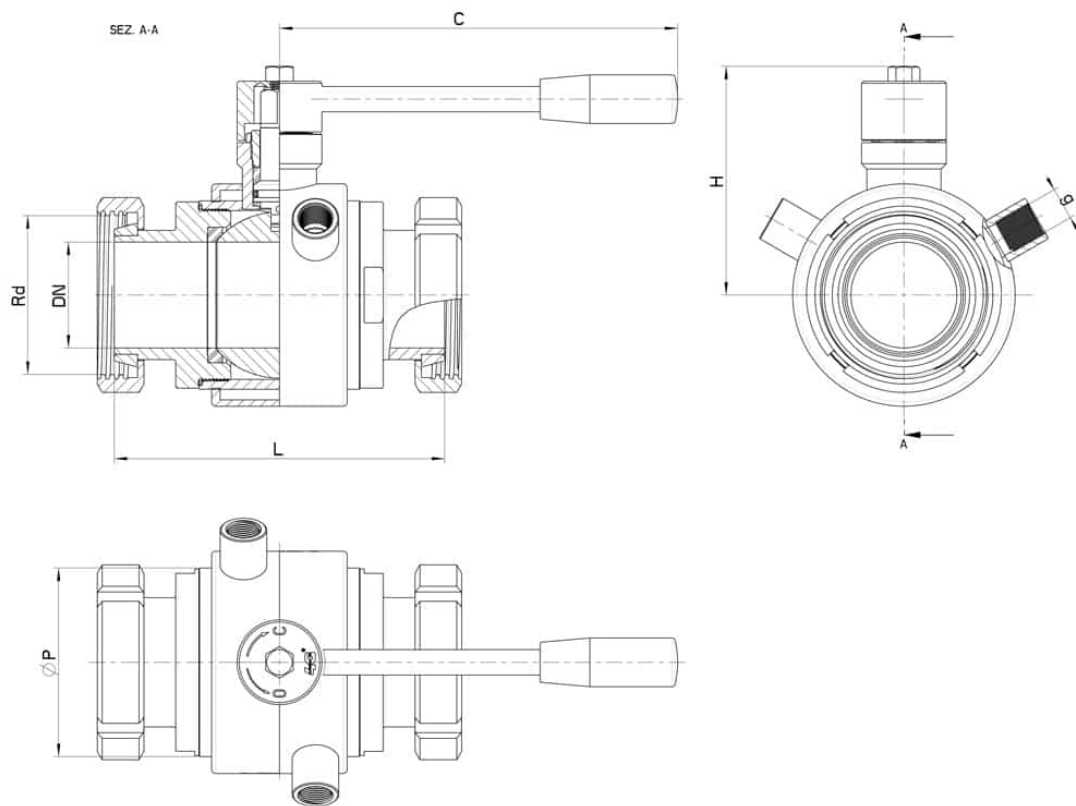
• Guarnizioni di tenuta in:

PTFE caricato vetro -20°C+170°C

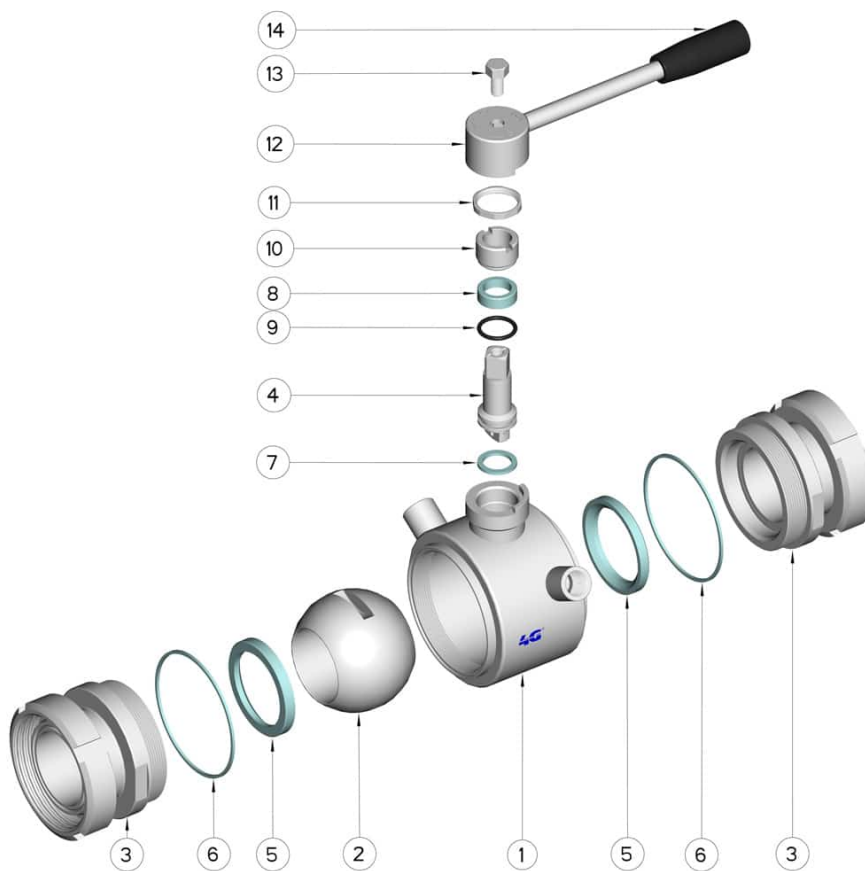
PTFE caricato carbografito -20°C+180°C

PTFE caricato inox -20°C+200°C

UHMW Polietilene ad alta densità -20°C+80°C



DN	Rd	L	C	H	Ø P	g	PN	Kg	CODICE AISI 304L	CODICE AISI 316L
25	52 x 1/6"	124	160	65	52	1/4"	64	1,55	-	100127C62610
32	58 x 1/6"	130	160	70	60	1/4"	64	2,02	-	100127C63010
40	65 x 1/6"	144	190	80	73	3/8"	64	3,04	-	100127C63410
50	78 x 1/6"	156	190	90	88	3/8"	40	4,54	-	100127C63810
65	95 x 1/6"	172	220	110	113	1/2"	40	7,66	-	100127C64410
80	110 x 1/4"	194	285	130	135	1/2"	40	10,8	100127C44810	100127C64810
100	130 x 1/4"	206	310	150	167	1/2"	25	17,26	100127C45410	100127C65410



POSIZIONE	DENOMINAZIONE	PEZZI	MATERIALE
1	Corpo	1	AISI (304L) 316L
2	Sfera	1	AISI (304L) 316L
3	Manicotti	2	AISI (304L) 316L
4	Perno	1	AISI (304L) 316L
5	Guarnizioni sfera	2	PTFE Vergine Modificato
6	Guarnizioni manicotti	2	PTFE
7	Guarnizione perno	1	PTFE
8	Guarnizione perno	1	PTFE
9	OR di tenuta perno	1	FKM
10	Ghiera di registro	1	AISI 304L (303)
11	Controdado	1	AISI 304L
12	Leva	1	AISI 304L
13	Vite	1	AISI 304L
14	Impugnatura	1	DUROPLAST (PF)

