

## 100127 TENUTA STANDARD - M/M DIN 11851



Valvola a sfera a DUE vie  
Organo di comando: Leva inox  
Attacco: DIN 11851 maschio/maschio  
Passaggio: Totale  
Materiale: Aisi 304L (1.4307) - Aisi 316L (1.4404)  
Misure: da DN10 a DN100  
Guarnizioni di tenuta: P.T.F.E. Vergine Modificato  
Temperatura di esercizio: -20°C+170°C  
Finitura esterna: Lucida

A richiesta:

Sistema antistatico ATEX:

II 2G Ex h IIC T4 Gb

II 2D Ex h IIIC T135°C Db

M.O.C.A. CE 1935/2004

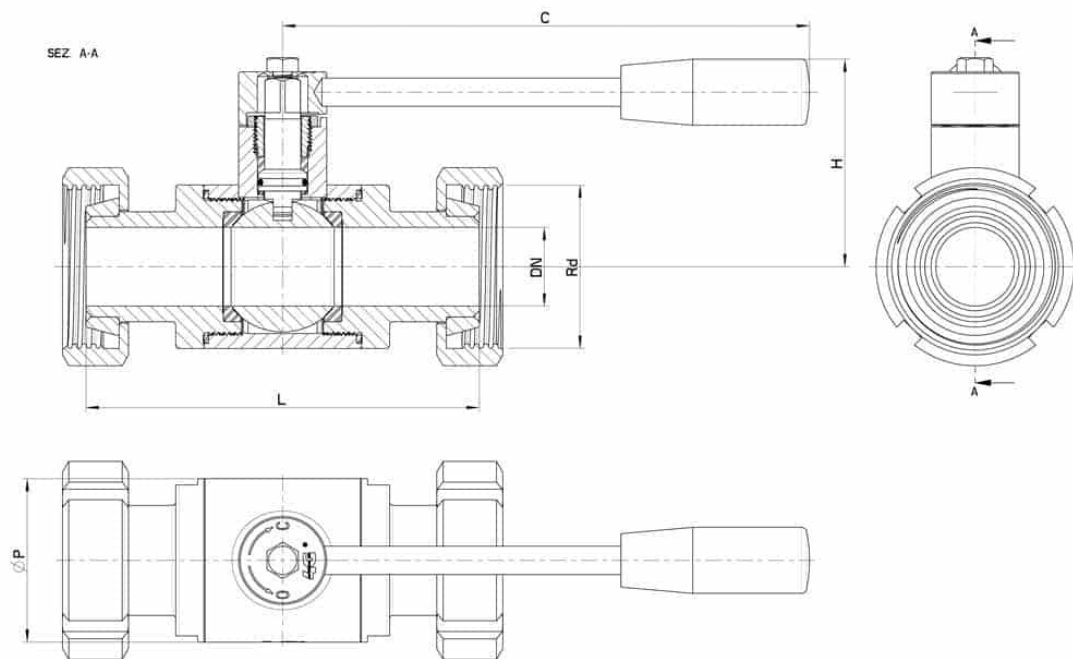
• Guarnizioni di tenuta in:

PTFE caricato vetro -20°C+170°C

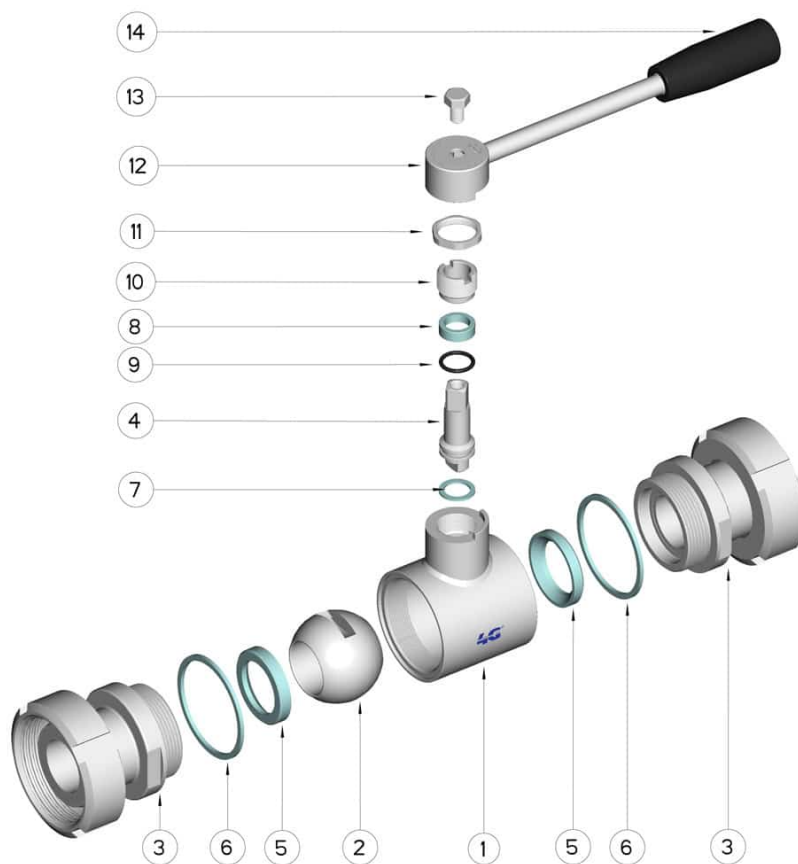
PTFE caricato carbografite -20°C+180°C

PTFE caricato inox -20°C+200°C

UHMW Polietilene ad alta densità -20°C+80°C



DN	Rd	L	C	H	Ø P	PN	Kg	CODICE AISI 304L	CODICE AISI 316L
10	28 x 1/8"	100	110	50	30	100	0,60	-	100127 60810
15	34 x 1/8"	104	110	55	35	100	0,74	-	100127 61410
20	44 x 1/6"	118	110	60	42	100	1,06	-	100127 62010
25	52 x 1/6"	124	160	65	52	64	1,55	-	100127 62610
32	58 x 1/6"	130	160	70	60	64	2,02	-	100127 63010
40	65 x 1/6"	144	190	80	73	64	3,04	-	100127 63410
50	78 x 1/6"	156	190	90	88	40	4,54	-	100127 63810
65	95 x 1/6"	172	220	110	113	40	7,66	-	100127 64410
80	110 x 1/4"	194	285	130	135	40	10,8	100127 44810	100127 64810
100	130 x 1/4"	206	310	150	167	25	17,26	100127 45410	100127 65410



POSIZIONE	DENOMINAZIONE	PEZZI	MATERIALE
1	Corpo	1	AISI (304L) 316L
2	Sfera	1	AISI (304L) 316L
3	Manicotti	2	AISI (304L) 316L
4	Perno	1	AISI (304L) 316L
5	Guarnizioni sfera	2	PTFE Vergine Modificato
6	Guarnizioni manicotti	2	PTFE
7	Guarnizione perno	1	PTFE
8	Guarnizione perno	1	PTFE
9	OR di tenuta perno	1	FKM
10	Ghiera di registro	1	AISI 304L (303)
11	Controdado	1	AISI 304L
12	Leva	1	AISI 304L
13	Vite	1	AISI 304L
14	Impugnatura	1	DUROPLAST (PF)

