

100125C TENUTA STANDARD - F/F DIN 11851 - CAMICIA DI RISCALDAMENTO



Valvola a sfera a DUE vie con CAMICIA DI RISCALDAMENTO

Organo di comando: Leva inox

Attacco: DIN 11851 femmina/femmina

Passaggio: Totale

Materiale: Aisi 304L (1.4307) - Aisi 316L (1.4404)

Misure: da DN25 a DN100

Guarnizioni di tenuta: P.T.F.E. Vergine Modificato

Temperatura di esercizio: -20°C+170°C

Finitura esterna: Lucida

A richiesta:

Sistema antistatico ATEX:

II 2G Ex h IIC T4 Gb

II 2D Ex h IIIC T135°C Db

M.O.C.A. CE 1935/2004

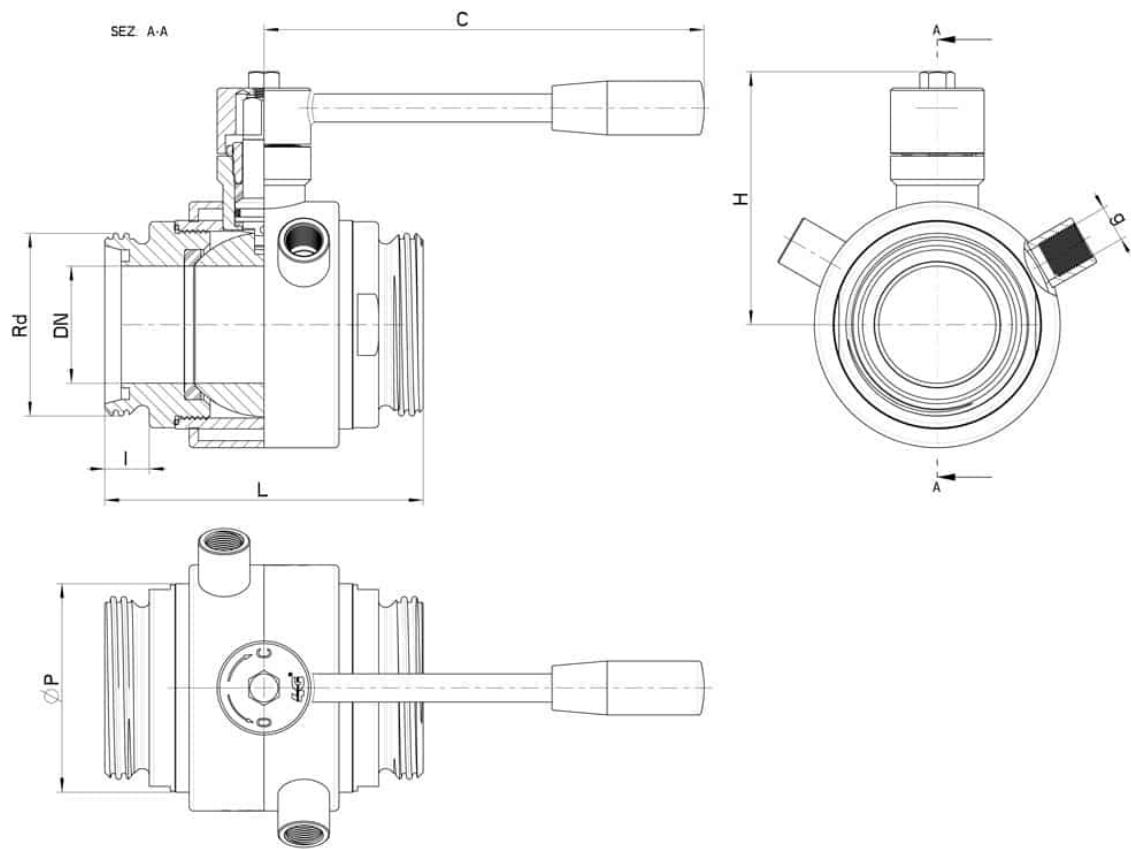
• Guarnizioni di tenuta in:

PTFE caricato vetro -20°C+170°C

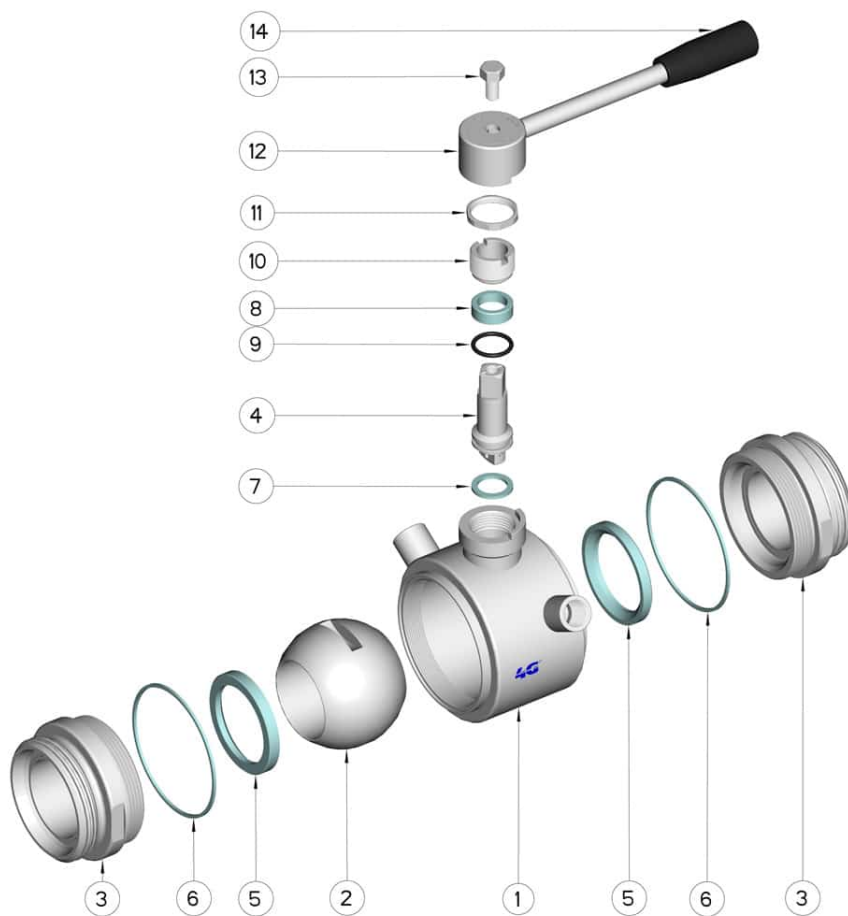
PTFE caricato carbografite -20°C+180°C

PTFE caricato inox -20°C+200°C

UHMW Polietilene ad alta densità -20°C+80°C



DIN	DN	Rd	L	I	C	H	Ø P	g	PN	Kg	CODICE AISI 304L	CODICE AISI 316L
25	25	52 x 1/6"	106	14	160	65	52	1/4"	64	-	-	100125C62610
32	32	58 x 1/6"	112	14	160	70	60	1/4"	64	-	-	100125C63010
40	40	65 x 1/6"	126	14	190	80	73	3/8"	64	-	-	100125C63410
50	50	78 x 1/6"	136	14	190	90	88	3/8"	40	4,44	-	100125C63810
65	65	95 x 1/6"	154	16	220	110	113	1/2"	40	7,22	-	100125C64410
80	80	110 x 1/4"	184	20	285	130	135	1/2"	40	11,48	100125C44810	100125C64810
100	100	130 x 1/4"	190	20	310	150	167	1/2"	25	-	100125C45410	100125C65410
125	(Reduced) 100	160 x 1/4"	190	25	310	150	167	1/2"	25	-	100125C45510	100125C65510



POSIZIONE	DENOMINAZIONE	PEZZI	MATERIALE
1	Corpo	1	AISI (304L) 316L
2	Sfera	1	AISI (304L) 316L
3	Manicotti	2	AISI (304L) 316L
4	Perno	1	AISI (304L) 316L
5	Guarnizioni sfera	2	PTFE
6	Guarnizioni manicotti	2	PTFE
7	Guarnizione perno	1	PTFE
8	Guarnizione perno	1	PTFE
9	OR di tenuta perno	1	FKM
10	Ghiera di registro	1	AISI 303
11	Controdado	1	AISI 303
12	Leva	1	AISI 304L
13	Vite	1	AISI 304L
14	Impugnatura	1	DUROPLASTO (PF)

