

100125 TENUTA STANDARD - F/F DIN 11851



Valvola a sfera a DUE vie
Organo di comando: Leva inox
Attacco: DIN 11851 femmina/femmina
Passaggio: Totale
Materiale: Aisi 304L (1.4307) - Aisi 316L (1.4404)
Misure: da DN10 a DN100
Guarnizioni di tenuta: P.T.F.E. Vergine Modificato
Temperatura di esercizio: -20°C+170°C
Finitura esterna: Lucida

A richiesta:

Sistema antistatico ATEX:

II 2G Ex h IIC T4 Gb

II 2D Ex h IIIC T135°C Db

M.O.C.A. CE 1935/2004

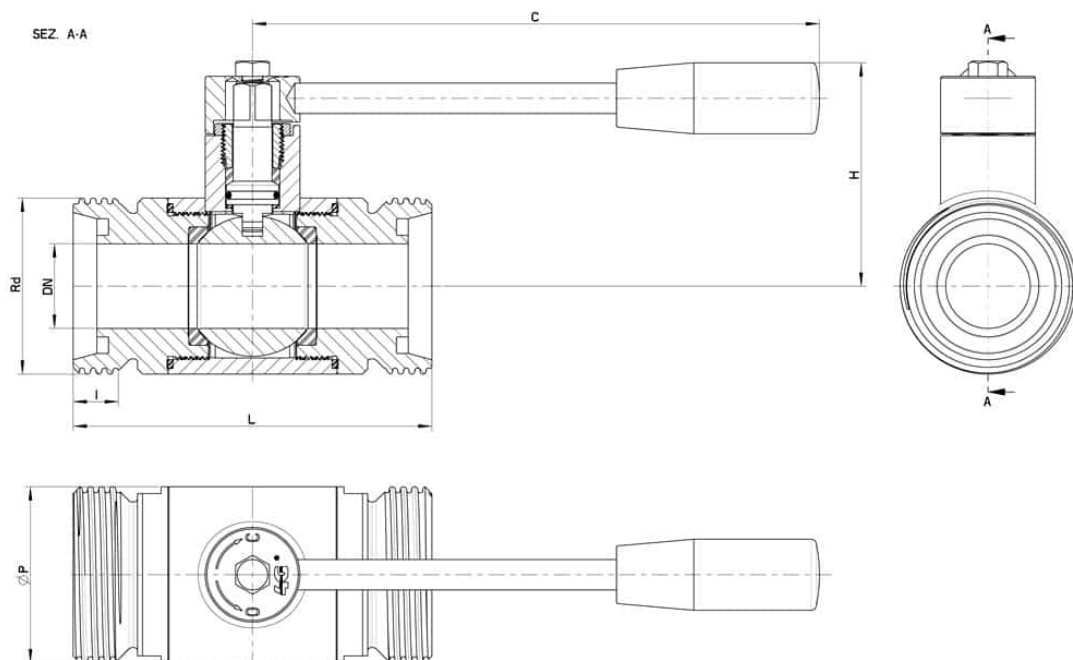
• Guarnizioni di tenuta in:

PTFE caricato vetro -20°C+170°C

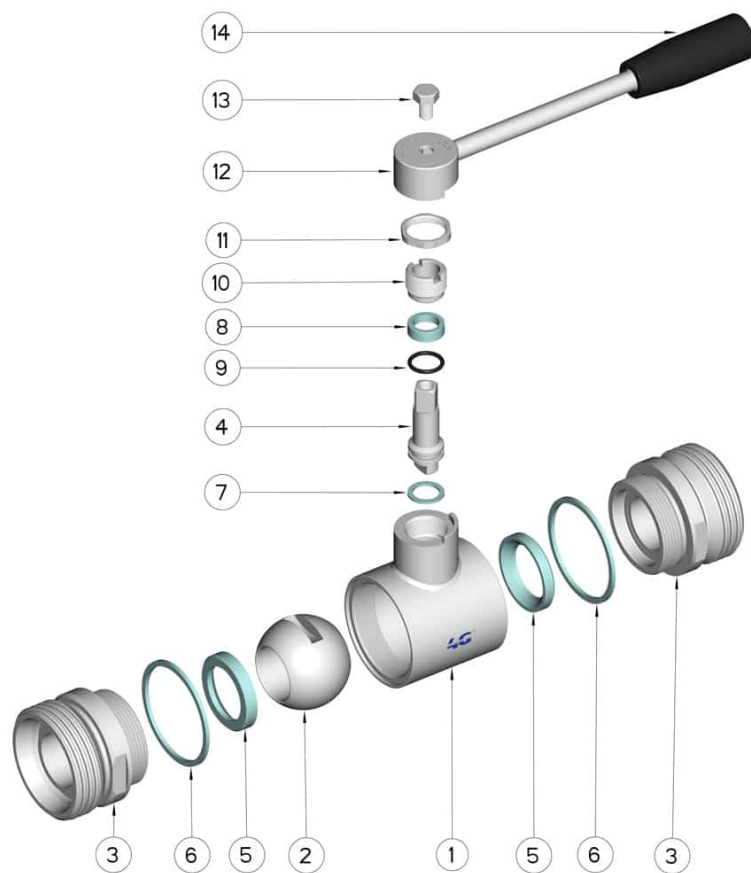
PTFE caricato carbogرافite -20°C+180°C

PTFE caricato inox -20°C+200°C

UHMW Polietilene ad alta densità -20°C+80°C



DIN	DN	Rd	L	I	C	H	Ø P	PN	Kg	CODICE AISI 304L	CODICE AISI 316L
10	10	28 x 1/8"	88	12	110	50	30	100	0,44	-	100125 60810
15	15	34 x 1/8"	92	12	110	55	35	100	0.57	-	100125 61410
20	20	44 x 1/6"	102	14	110	60	42	100	0.80	-	100125 62010
25	25	52 x 1/6"	106	14	160	65	52	64	1.30	-	100125 62610
32	32	58 x 1/6"	112	14	160	70	60	64	1.55	-	100125 63010
40	40	65 x 1/6"	126	14	190	80	73	64	2.56	-	100125 63410
50	50	78 x 1/6"	136	14	190	90	88	40	3.78	-	100125 63810
65	65	95 x 1/6"	154	16	220	110	113	40	6.17	-	100125 64410
80	80	110 x 1/4"	184	20	285	130	135	40	9.28	100125 44810	100125 64810
100	100	130 x 1/4"	190	20	310	150	167	25	14.00	100125 45410	100125 65410
125	(Reduced) 100	160 x 1/4"	190	25	310	150	167	25	16.00	100125 45510	100125 65510



POSIZIONE	DENOMINAZIONE	PEZZI	MATERIALE
1	Corpo	1	AISI (304L) 316L
2	Sfera	1	AISI (304L) 316L
3	Manicotti	2	AISI (304L) 316L
4	Perno	1	AISI (304L) 316L
5	Guarnizioni sfera	2	PTFE Vergine Modificato
6	Guarnizioni manicotti	2	PTFE
7	Guarnizione perno	1	PTFE
8	Guarnizione perno	1	PTFE
9	OR di tenuta perno	1	FKM
10	Ghiera di registro	1	AISI 304L (303)
11	Controdado	1	AISI 304L
12	Leva	1	AISI 304L
13	Vite	1	AISI 304L
14	Impugnatura	1	DUROPLAST (PF)

