

100117 TENUTA STANDARD - ISO 228 M



Valvola a sfera a DUE vie
Organo di comando: Leva inox
Attacco: ISO 228 filettatura maschio/maschio
Passaggio: Totale
Materiale: Aisi 316L (1.4404)
Misure: da 1/4" a 4"
Guarnizioni di tenuta: P.T.F.E. Vergine Modificato
Temperatura di esercizio: -20°C+170°C
Finitura esterna: Lucida

A richiesta:

Sistema antistatico ATEX:

II 2G Ex h IIC T4 Gb

II 2D Ex h IIIC T135°C Db

M.O.C.A. CE 1935/2004

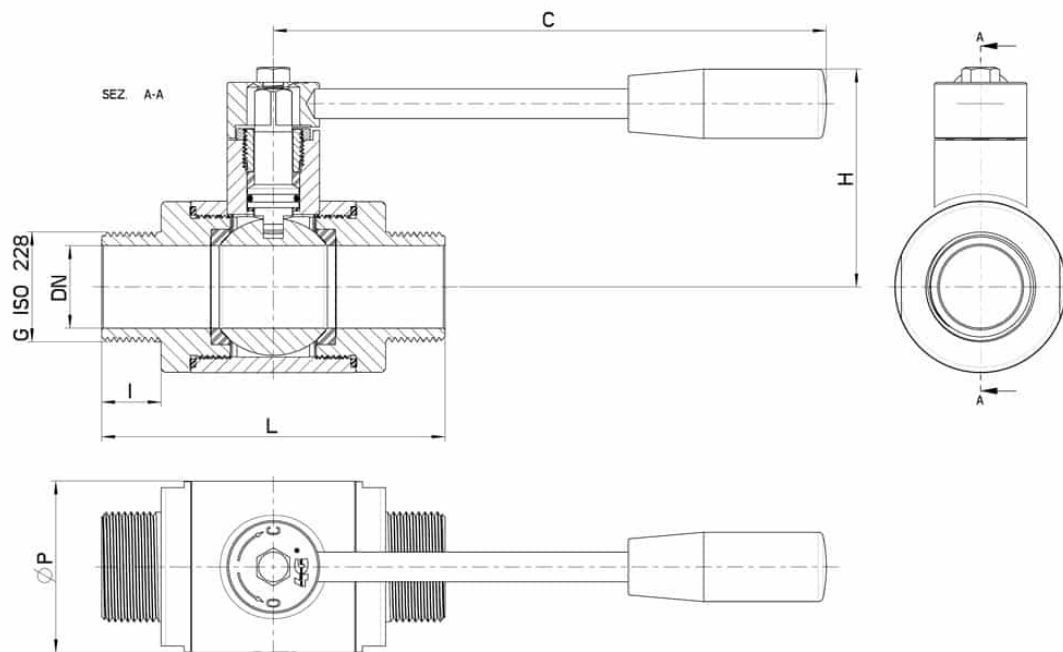
• Guarnizioni di tenuta in:

PTFE caricato vetro -20°C+170°C

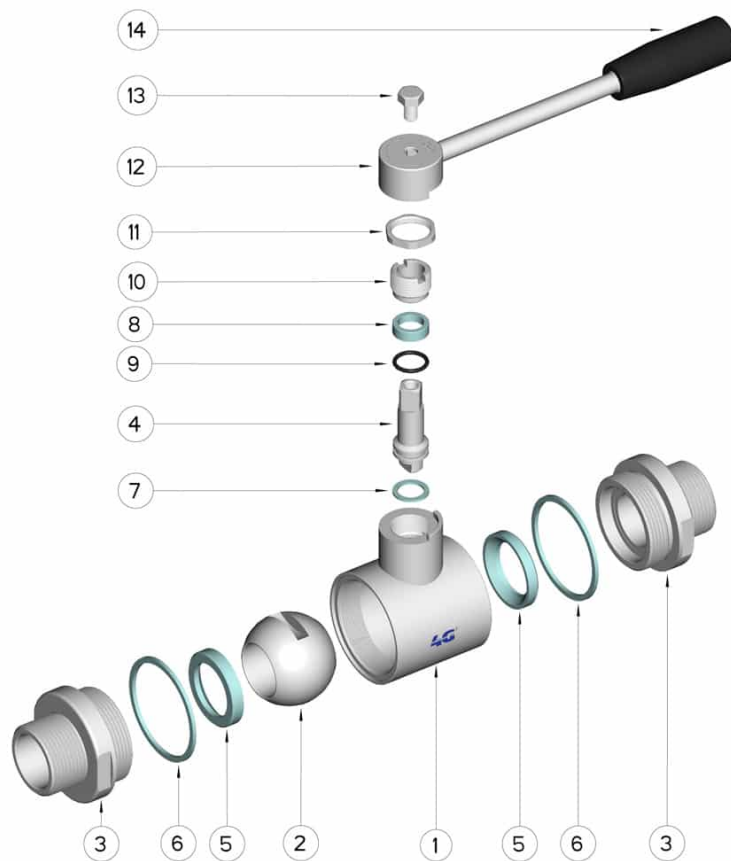
PTFE caricato carbogرافite -20°C+180°C

PTFE caricato inox -20°C+200°C

UHMW Polietilene ad alta densità -20°C+80°C



| G | DN | L | I | C | H | Ø P | PN | Kg | CODICE AISI 304 | CODICE AISI 316 |
|-------|-----|-----|----|-----|-----|-----|----|----|-----------------|-----------------|
| 1/4" | 9 | 76 | 13 | 110 | 50 | 30 | 64 | - | 100117 40410 | 100117 60410 |
| 3/8" | 10 | 80 | 13 | 110 | 50 | 30 | 64 | - | 100117 40810 | 100117 60810 |
| 1/2" | 15 | 90 | 15 | 110 | 55 | 35 | 64 | - | 100117 41410 | 100117 61410 |
| 3/4" | 20 | 98 | 17 | 110 | 60 | 42 | 64 | - | 100117 42010 | 100117 62010 |
| 1" | 25 | 104 | 19 | 160 | 65 | 52 | 40 | - | 100117 42610 | 100117 62610 |
| 1"1/4 | 32 | 114 | 19 | 160 | 70 | 60 | 40 | - | 100117 43010 | 100117 63010 |
| 1"1/2 | 40 | 128 | 20 | 190 | 80 | 73 | 40 | - | 100117 43410 | 100117 63410 |
| 2" | 50 | 146 | 20 | 190 | 90 | 88 | 25 | - | 100117 43810 | 100117 63810 |
| 2"1/2 | 65 | 162 | 25 | 220 | 110 | 113 | 25 | - | 100117 44410 | 100117 64410 |
| 3" | 80 | 190 | 24 | 285 | 130 | 135 | 25 | - | 100117 44810 | 10011764810 |
| 4" | 100 | 208 | 26 | 310 | 150 | 167 | 25 | - | 100117 45410 | 100117 65410 |



| Pos. | Denominazione | P.zi | Mat. |
|------|-----------------------|------|-------------------------|
| 1 | Corpo | 1 | AISI (304L) 316L |
| 2 | Sfera | 1 | AISI (304L) 316L |
| 3 | Manicotti | 2 | AISI (304L) 316L |
| 4 | Perno | 1 | AISI (304L) 316L |
| 5 | Guarnizioni sfera | 2 | PTFE Vergine Modificato |
| 6 | Guarnizioni manicotti | 2 | PTFE |
| 7 | Guarnizione perno | 1 | PTFE |
| 8 | Guarnizione perno | 1 | PTFE |
| 9 | OR di tenuta perno | 1 | FKM |
| 10 | Ghiera di registro | 1 | AISI 304L (303) |
| 11 | Controdado | 1 | AISI 304L |
| 12 | Leva | 1 | AISI 304L |
| 13 | Vite | 1 | AISI 304L |
| 14 | Impugnatura | 1 | DUROPLAST (PF) |

