

## 100104 TENUTA STANDARD - F NPT



Valvola a sfera a DUE vie  
Organo di comando: Leva inox  
Attacco: NPT filettatura femmina/femmina  
Passaggio: Totale  
Materiale: Aisi 316L (1.4404)  
Misure: da 1/4" a 4"  
Guarnizioni di tenuta: P.T.F.E. Vergine Modificato  
Temperatura di esercizio: -20°C+170°C  
Finitura esterna: Lucida

A richiesta:

Sistema antistatico ATEX:

II 2G Ex h IIC T4 Gb

II 2D Ex h IIIC T135°C Db

M.O.C.A. CE 1935/2004

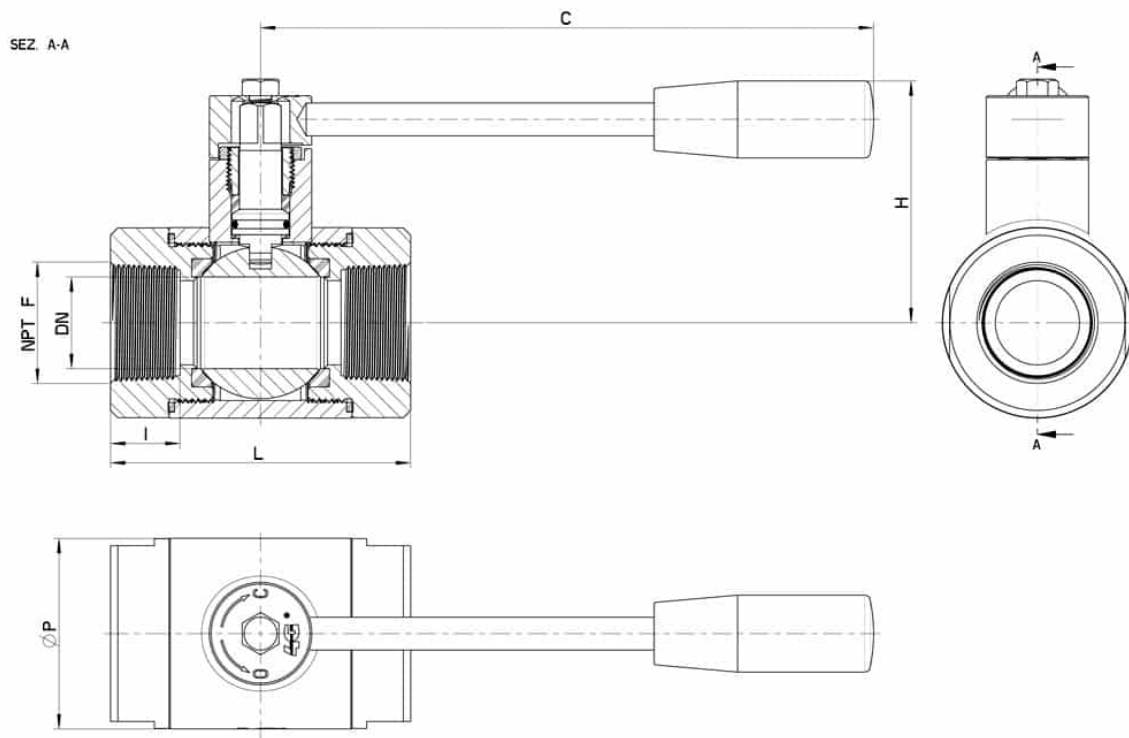
• Guarnizioni di tenuta in:

PTFE caricato vetro -20°C+170°C

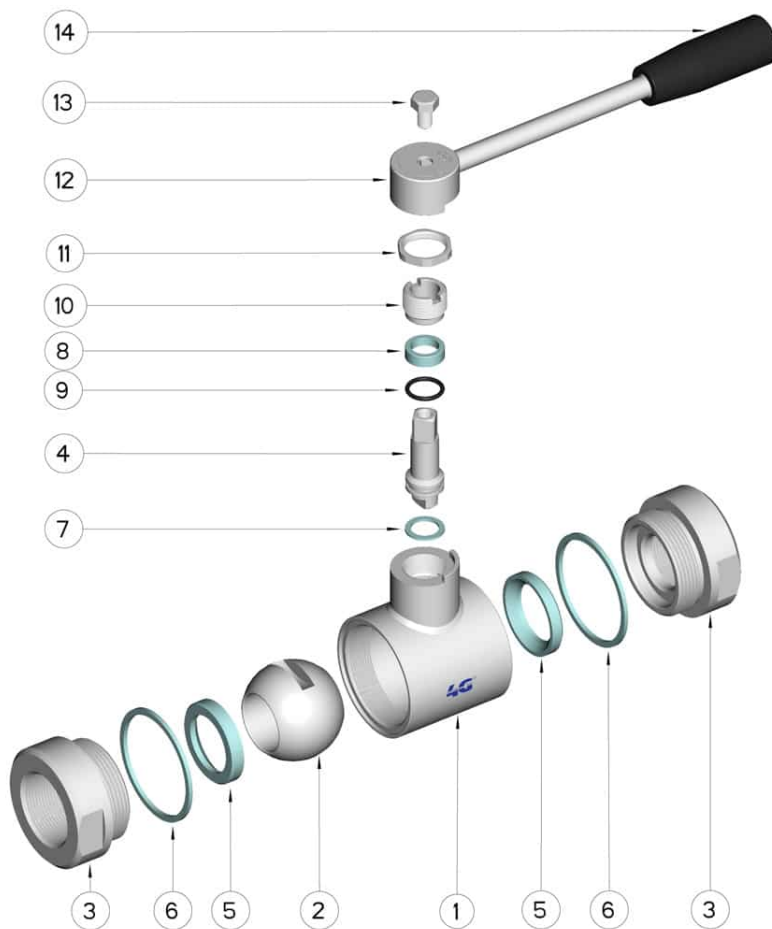
PTFE caricato carbografite -20°C+180°C

PTFE caricato inox -20°C+200°C

UHMW Polietilene ad alta densità -20°C+80°C



NPT F	DN	L	I	C	H	Ø P	PN	Kg	CODICE AISI 316L
1/4"	9	52	13	110	50	30	100	0,34	100104 60410
3/8"	10	52	13	110	50	30	100	0,32	100104 60810
1/2"	15	62	16	110	55	35	100	0,44	100104 61410
3/4"	20	72	18	110	60	42	100	0,62	100104 62010
1"	25	82	19	160	65	52	64	1,10	100104 62610
1"1/4	32	92	20	160	70	60	64	1,35	100104 63010
1"1/2	40	104	20	190	80	73	64	2,33	100104 63410
2"	50	116	20	190	90	88	40	3,42	100104 63810
2"1/2	65	136	26	220	110	113	40	-	100104 64410
3"	80	160	28	285	130	135	40	-	100104 64810
4"	100	192	30	310	150	167	25	-	100104 65410



POSIZIONE	DENOMINAZIONE	PEZZI	MATERIALE
1	Corpo	1	AISI 316L
2	Sfera	1	AISI 316L
3	Manicotti	2	AISI 316L
4	Perno	1	AISI 316L
5	Guarnizioni sfera	2	PTFE
6	Guarnizioni manicotti	2	PTFE
7	Guarnizione perno	1	PTFE
8	Guarnizione perno	1	PTFE
9	OR di tenuta perno	1	FKM
10	Ghiera di registro	1	AISI 303
11	Controdado	1	AISI 303
12	Leva	1	AISI 304L
13	Vite	1	AISI 304L
14	Impugnatura	1	DUROPLASTO (PF)

Non puoi utilizzare più volte lo stesso shortcode.





