

## 100101C TENUTA STANDARD - ISO 228 F - CAMICIA DI RISCALDAMENTO



Valvola a sfera a DUE vie con CAMICIA DI RISCALDAMENTO

Organo di comando: Leva inox

Attacco: ISO 228 filettatura femmina/femmina

Passaggio: Totale

Materiale: Aisi 304L (1.4307) - Aisi 316L (1.4404)

Misure: da 1" a 4"

Guarnizioni di tenuta: P.T.F.E. Vergine Modificato

Temperatura di esercizio: -20°C+170°C

Finitura esterna: Lucida

A richiesta:

Sistema antistatico ATEX:

II 2G Ex h IIC T4 Gb

II 2D Ex h IIIC T135°C Db

M.O.C.A. CE 1935/2004

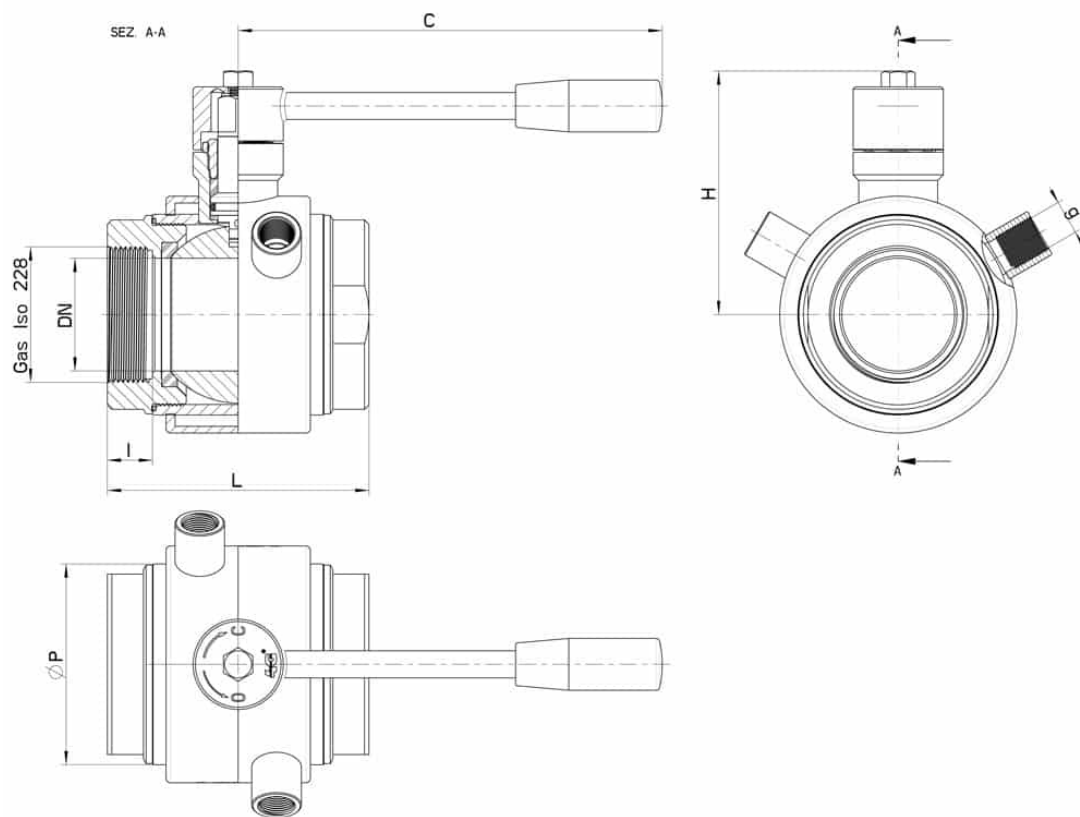
• Guarnizioni di tenuta in:

PTFE caricato vetro -20°C+170°C

PTFE caricato carbografite -20°C+180°C

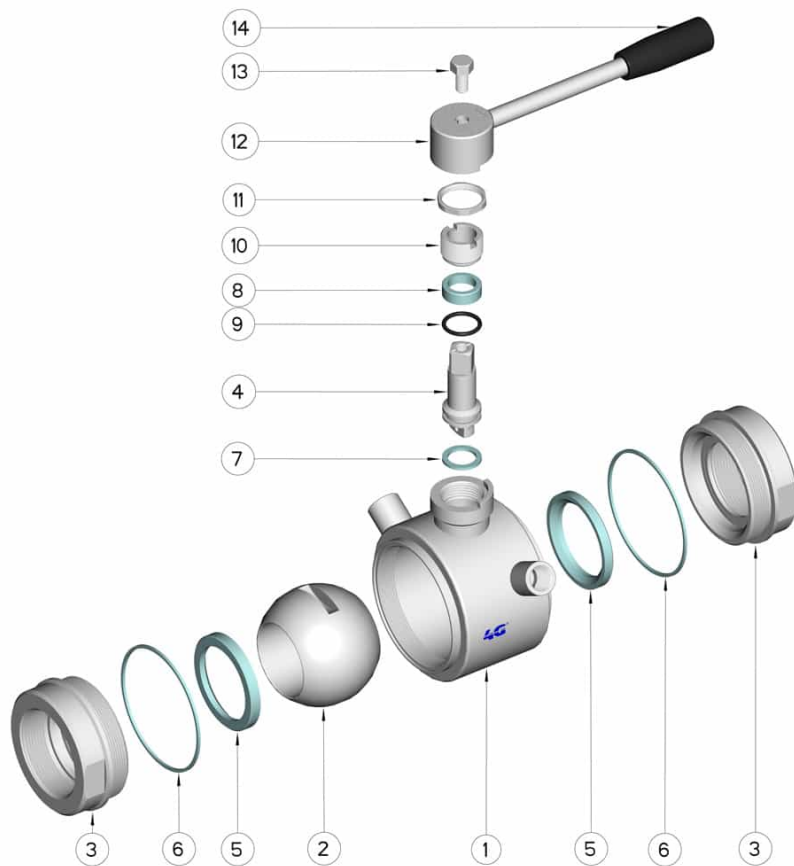
PTFE caricato inox -20°C+200°C

UHMW Polietilene ad alta densità -20°C+80°C



---

Gas Iso 228	DN	L	I	C	H	ØP	g	PN	Kg	CODICE AISI 304L	CODICE AISI 316L
1"	25	82	19	160	65	52	1/4"	64	-	-	100101C62610
1"1/4	32	92	19	160	70	60	1/4"	64	1,63	-	100101C63010
1"1/2	40	104	20	190	80	73	3/8"	64	2,87	-	100101C63410
2"	50	116	20	190	90	88	3/8"	40	3,80	-	100101C63810
2"1/2	65	128	20	220	110	113	1/2"	40	-	-	100101C64410
3"	80	150	24	285	130	135	1/2"	40	-	100101C44810	100101C64810
4"	100	178	26	310	150	167	1/2"	25	-	100101C45410	100101C65410



POSIZIONE	DENOMINAZIONE	PEZZI	MATERIALE
1	Corpo	1	AISI (304L) 316L
2	Sfera	1	AISI (304L) 316L
3	Manicotti	2	AISI (304L) 316L
4	Perno	1	AISI (304L) 316L
5	Guarnizioni sfera	2	PTFE Vergine Modificato
6	Guarnizioni manicotti	2	PTFE
7	Guarnizione perno	1	PTFE
8	Guarnizione perno	1	PTFE
9	OR di tenuta perno	1	FKM
10	Ghiera di registro	1	AISI 304L (303)
11	Controdado	1	AISI 304L
12	Leva	1	AISI 304L
13	Vite	1	AISI 304L
14	Impugnatura	1	DUROPLAST (PF)

