

688006 RUBINETTO PORTALIVELLO SUPERIORE E INFERIORE ISO 228 M



Rubinetto PORTALIVELLO SUPERIORE e/o INFERIORE

Organo di comando: Volantino

Attacco: ISO 228 filettatura maschio

Materiale: Aisi 316L (1.4404)

Misure: da 3/8" a 1"

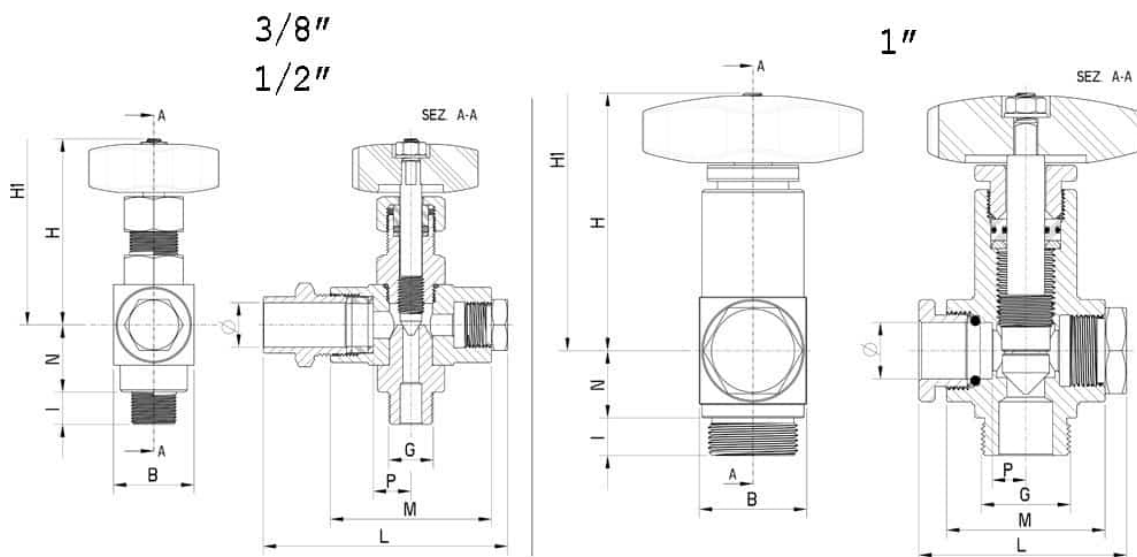
Temperatura di esercizio: -50°C+200°C

Finitura esterna: Lucida

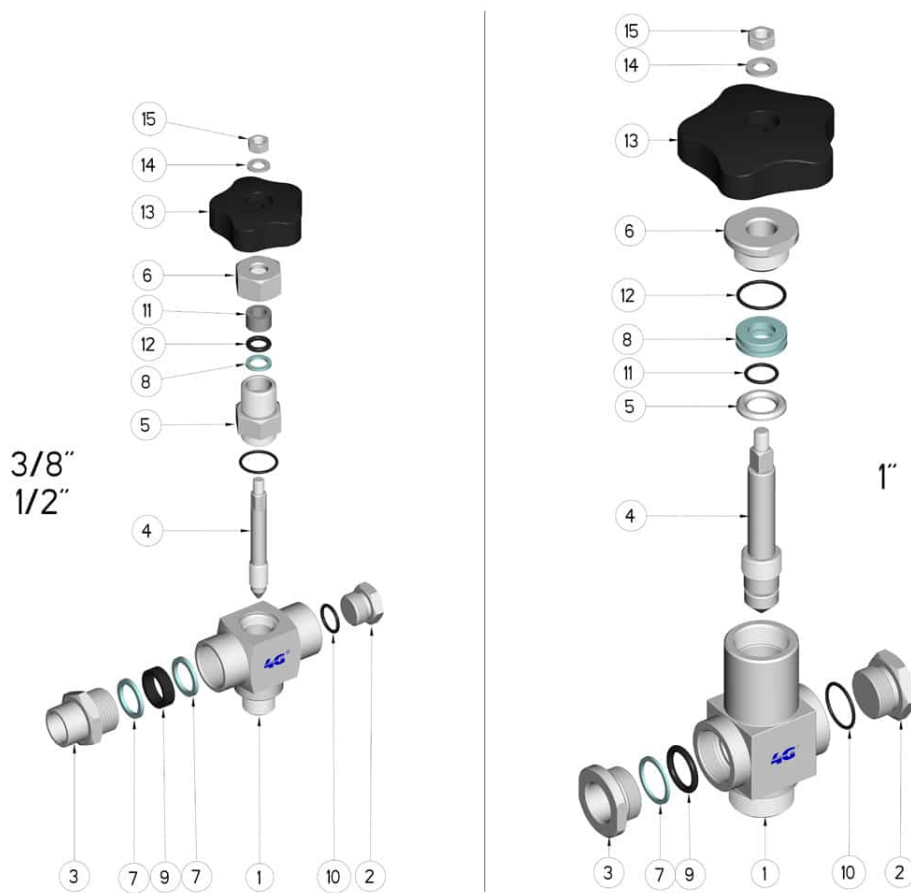
A richiesta:

- Attacco per tubo vetro di altra misura

M.O.C.A. CE 1935/2004



G	Ø	L	B	M	P	N	I	H	H 1	PN	Kg.	CODICE AISI 316L
3/8"	12	85	30	56	14	25	12	72	80	16	0,50	688006 60600
3/8"	14	85	30	56	14	25	12	72	80	16	0,50	688006 60700
3/8"	16	85	30	56	14	25	12	72	80	16	0,50	688006 60800
1/2"	12	85	30	56	14	25	12	72	80	16	0,52	688006 61000
1/2"	14	85	30	56	14	25	12	72	80	16	0,52	688006 61100
1/2"	16	85	30	56	14	25	12	72	80	16	0,52	688006 61200
1/2"	24	100	30	60	14	25	12	72	80	16	1,06	688006 61600
1"	20	83	40	53	18	25	14	110	127	16	1,20	688006 62300



Pos.	Denominazione	P.zi	Mat.
1	Corpo	1	AISI 316L
2	Tappo	1	AISI 316L
3	Stringivetro	1	AISI 316L
4	Asta Spillo	1	AISI 316L
5	Vitone / Premistoppa	1	AISI 316L
6	Dado premistoppa	1	AISI 316L
7	Guarnizione	2 / 1	PTFE
8	Guarnizione	1	PTFE
9	OR/Guarnizione Stringivetro	1	FKM
10	OR	1	FKM
11	Guarnizione / OR	1	PTFE + Vetro / FKM
12	OR	1	FKM
13	Volantino	1	Duroplast
14	Rondella	1	AISI 304L
15	Dado	1	AISI 304L

