

## 688005 RUBINETTO PORTALIVELLO INFERIORE CON PRELEVACAMPIONE ISO 228 M



Rubinetto PORTALIVELLO INFERIORE con PRELEVACAMPIONE

Organo di comando: Volantino

Attacco: ISO 228 filettatura maschio

Materiale: Aisi 316L (1.4404)

Misure: da 3/8" a 1"

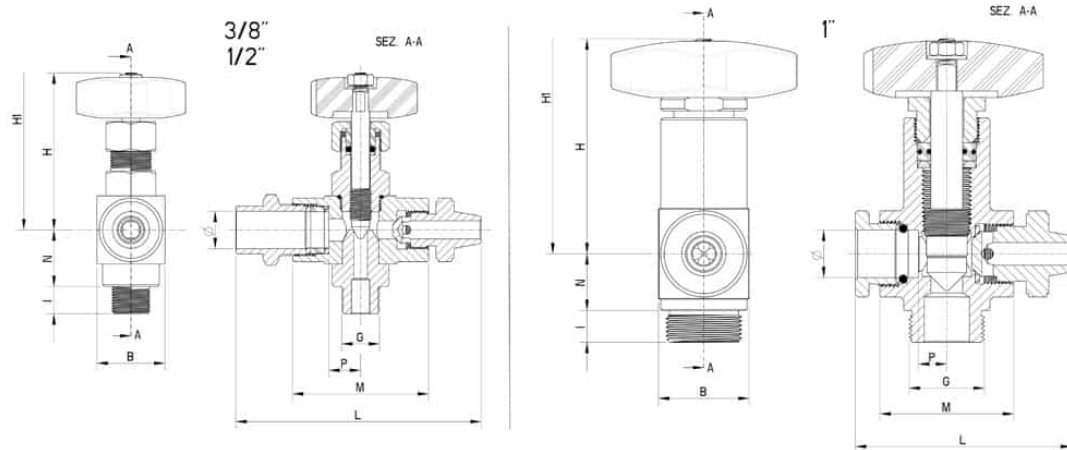
Temperatura di esercizio: -20°C+160°C

Finitura esterna: Lucida

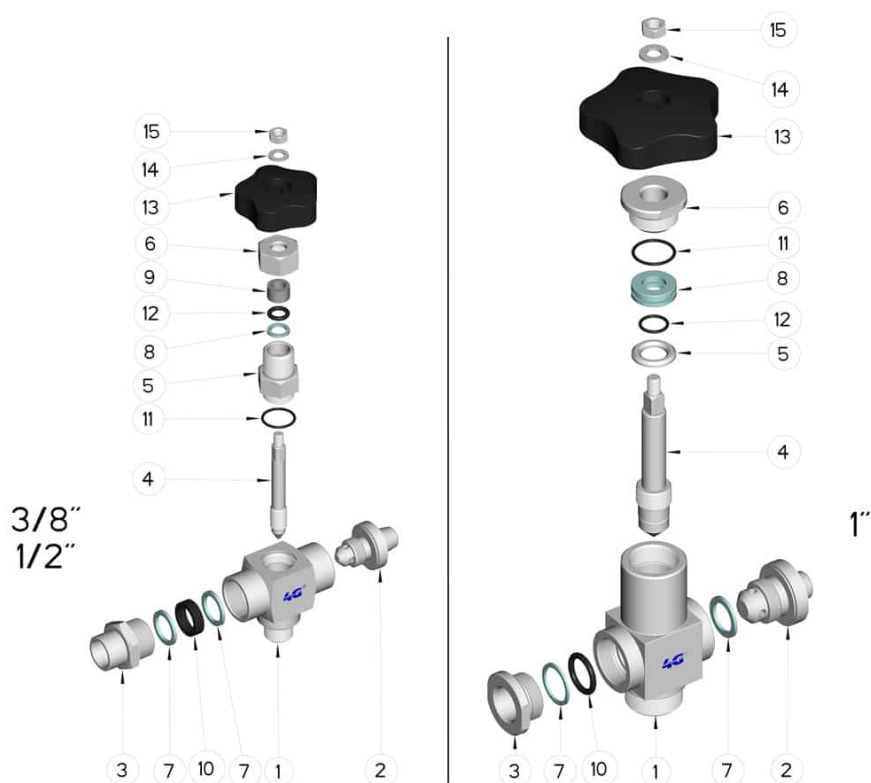
A richiesta:

- Attacco per tubo vetro di altra misura

M.O.C.A. CE 1935/2004



G	Ø	L	B	M	P	N	I	H	H 1	PN	Kg.	CODICE AISI 316L
3/8"	12	104	30	60	14	25	12	72	80	16	0,54	688005 60600
3/8"	14	104	30	60	14	25	12	72	80	16	0,54	688005 60700
3/8"	16	104	30	60	14	25	12	72	80	16	0,54	688005 60800
1/2"	12	104	30	60	14	25	12	72	80	16	0,56	688005 61000
1/2"	14	104	30	60	14	25	12	72	80	16	0,56	688005 61100
1/2"	16	104	30	60	14	25	12	72	80	16	0,56	688005 61200
1/2"	24	118	30	60	14	25	12	72		16	0,71	688005 61600
1"	20	95	40	60	18	25	14	110	127	16	1,29	688005 62300



Pos.	Denominazione	P.zi	Mat.
1	Corpo	1	AISI 316L
2	Spillo prelevacampione	1	AISI 316L
3	Stringivetro	1	AISI 316L
4	Asta Spillo	1	AISI 316L
5	Vitone / Premistoppa	1	AISI 316L
6	Premiguarnizione	1	AISI 316L
7	Guarnizione	2	PTFE
8	Guarnizione	2	PTFE
9	Guarnizione asta	1	PTFE + Vetro
10	OR/Guarnizione Stringivetro	1	FKM
11	OR	1	FKM
12	OR	1	FKM
13	Volantino	1	Duroplast
14	Rondella	1	AISI 304L
15	Dado	1	AISI 304L

