

680005 GOMITO PORTALIVELLO ISO 228 M



Gomito PORTALIVELLO SUPERIORE

Attacco: ISO 228 filettatura maschio

Materiale: Aisi 316L (1.4404)

Misure: da 3/8" a 1"

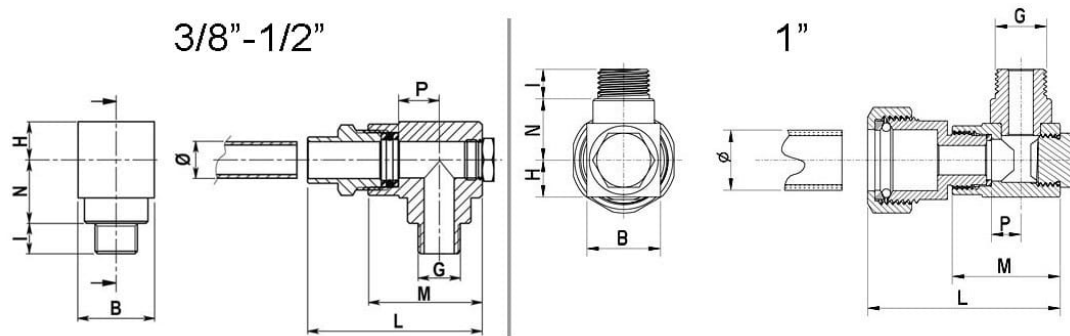
Temperatura di esercizio: -20°C+160°C

Finitura esterna: Lucida

A richiesta:

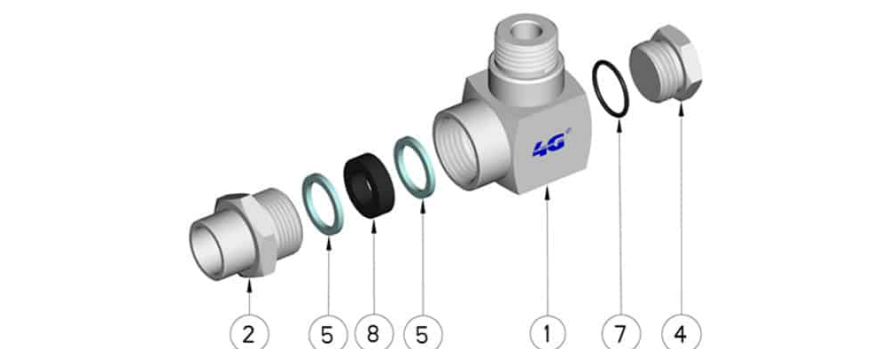
- Attacco per tubo vetro di altra misura

M.O.C.A. CE 1935/2004

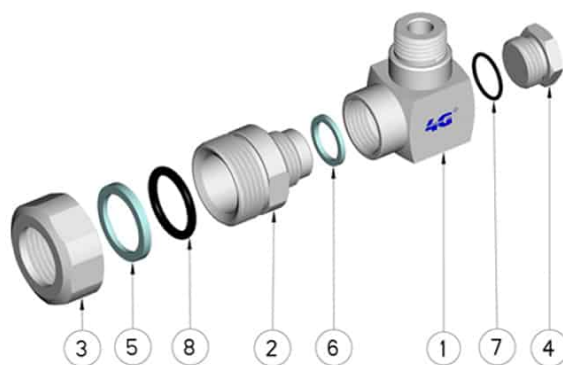


G	Ø	L	B	M	P	N	I	H	PN	Kg.	CODICE AISI 316L
3/8"	12	65	30	44	12	25	12	15	16	0,30	680005 60600
3/8"	14	65	30	44	12	25	12	15	16	0,30	680005 60700
3/8"	16	65	30	44	12	25	12	15	16	0,30	680005 60800
1/2"	12	65	30	44	12	25	12	15	16	0,31	680005 61000
1/2"	14	65	30	44	12	25	12	15	16	0,31	680005 61100
1/2"	16	65	30	44	12	25	12	15	16	0,31	680005 61200
1/2"	24	78	30	44	12	25	12	15	16	0,46	680005 61600
1"	20	60	40	50	18	25	14	20	16	0,61	680005 62300

3/8" - 1/2"



1"



Pos.	Denominazione	P.zi	Mat.
1	Corpo	1	AISI 316L
2	Stringivetro	1	AISI 316L
3	Ghiera	1	AISI 316L
4	Tappo	1	AISI 316L
5	Premi OR	1	PTFE
6	Guarnizione tubo vetro	1	PTFE
7	OR tappo	1	FKM
8	OR/Guarnizione Stringivetro	1	FKM

