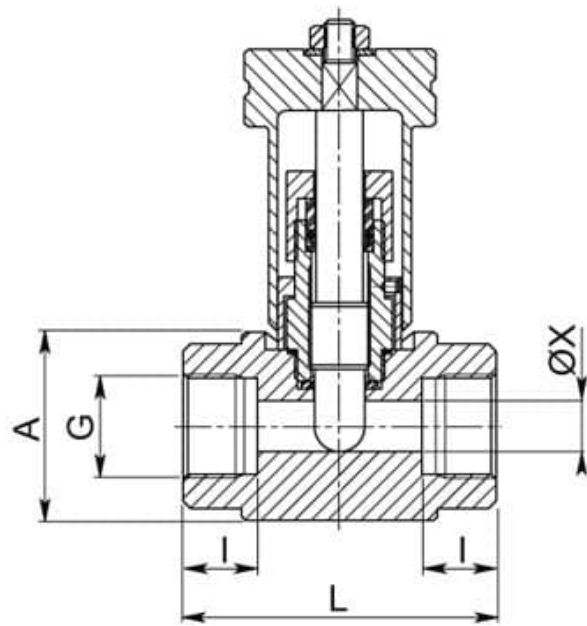
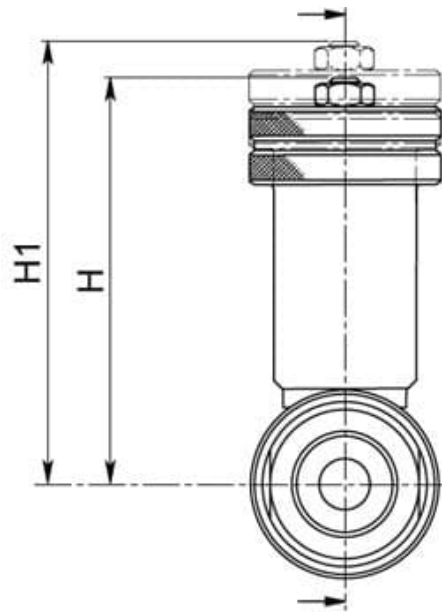


## 678201 RUBINETTO REGOLATORE DI PORTATA ISO 228 F CON VOLANTINO GRADUATO



Rubinetto Regolatore di Portata  
Organo di comando: Volantino GRADUATO  
Attacco: ISO 228 filettatura femmina/femmina  
Materiale: Aisi 316L (1.4404)  
Misure: da 1/2" a 1"1/2  
Temperatura di esercizio: -20°C+160°C  
Finitura esterna: Lucida

A richiesta:  
Sistema antistatico ATEX:  
II 2G Ex h IIC T4 Gb  
II 2D Ex h IIIC T135°C Db  
M.O.C.A. CE 1935/2004

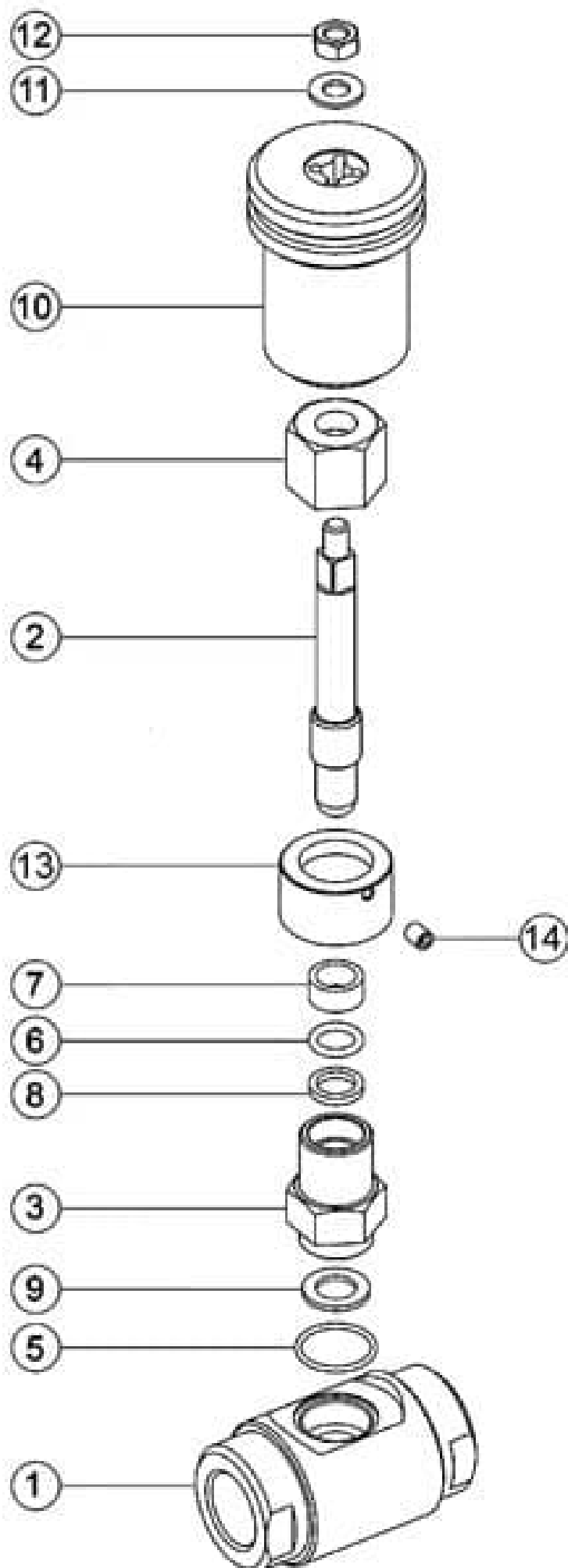


G	L	I	A	H	H1	Ø X	PN	kg	CODICE AISI 316L
1/2"	60	14	□ 30	68	74	8,5	100	--	678201 61400
3/4"	80	19	Ø 48	105	116	13	100	--	678201 62000
1"	80	19	Ø 48	105	116	13	100	--	678201 62600
1" 1/4	90	19	Ø 60	109	124	18	100	2,21	678201 63000
1" 1/2	90	19	Ø 60	109	124	18	100	2,09	678201 63400









Pos.	Denominazione	P.zi	Mat.
1	Corpo	1	AISI 316L
2	Spillo	1	AISI 316L
3	Vitone	1	AISI 316L
4	Dado premistoppa	1	AISI 316L
5	OR	1	FKM
6	OR	1	FKM
7	Guarnizione	1	PTFE Caricato Vetro/With glass
8	Guarnizione	1	PTFE
9	Guarnizione	1	PTFE
10	Volantino graduato	1	AISI 304L
11	Rondella	1	AISI 304L
12	Dado	1	AISI 304L
13	Anello graduato	1	AISI 316L
14	Vite	1	AISI 304L



