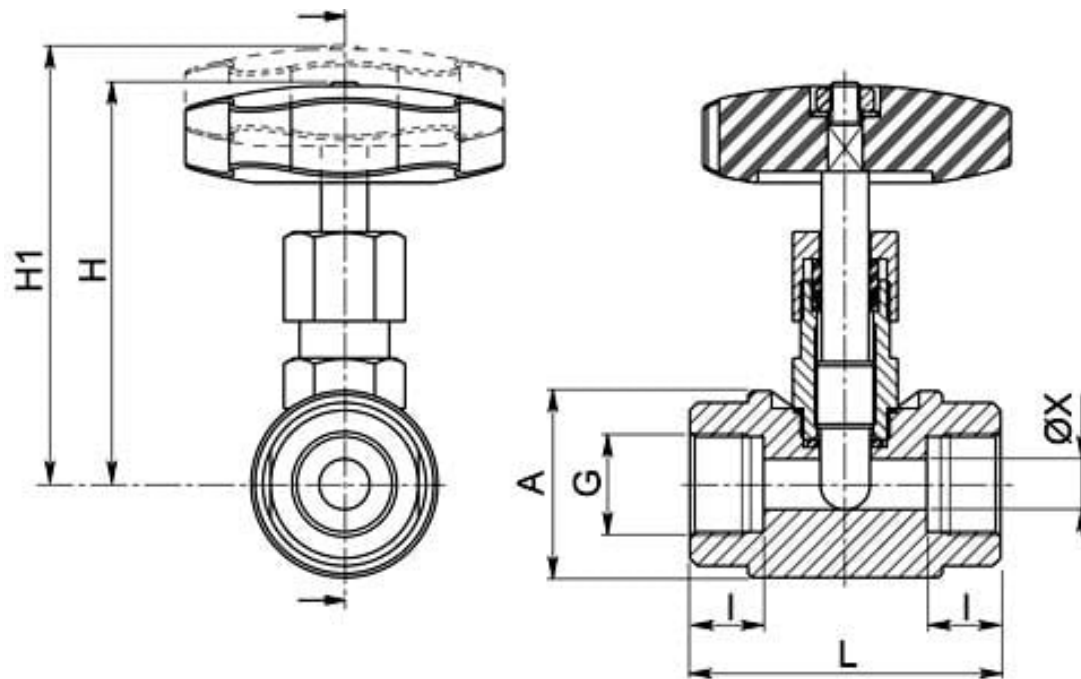


678001 RUBINETTO REGOLATORE DI PORTATA ISO 228 F

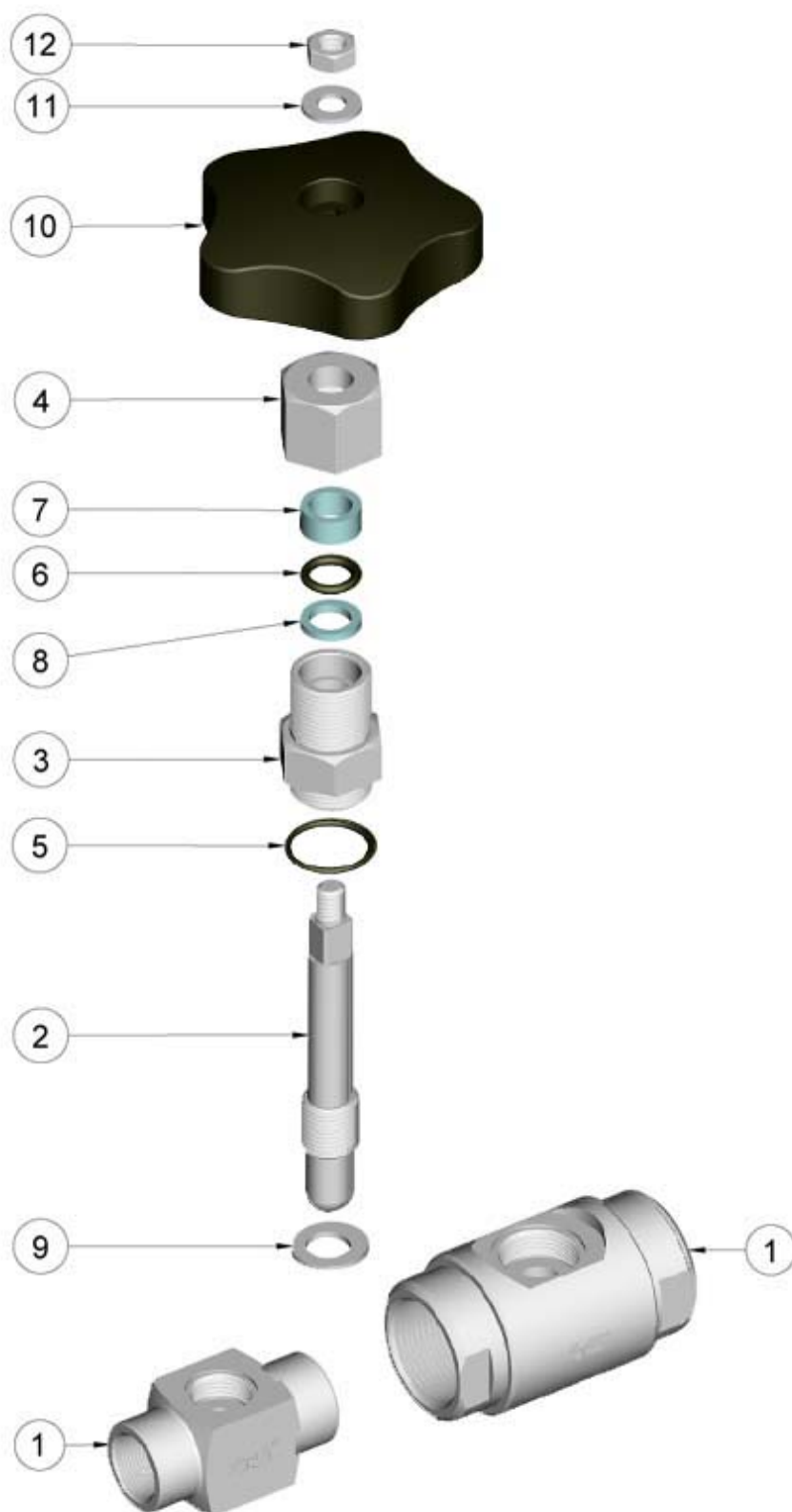


Rubinetto Regolatore di Portata
Organo di comando: Volantino
Attacco: ISO 228 filettatura femmina/femmina
Materiale: Aisi 316L (1.4404)
Misure: da 1/2" a 1"1/2
Temperatura di esercizio: -20°C+160°C
Finitura esterna: Lucida

A richiesta:
Sistema antistatico ATEX:
II 2G Ex h IIC T4 Gb
II 2D Ex h IIIC T135°C Db
M.O.C.A. CE 1935/2004



G	L	I	A	H	H 1	Ø X	PN	Kg	CODICE AISI 316L
1/2"	60	14	□30	68	74	8,5	100	0,40	678001 61400
3/4"	80	19	Ø 48	105	116	13	100	1,16	678001 62000
1"	80	19	Ø 48	105	116	13	100	1,07	678001 62600
1" 1/4	90	19	Ø 60	109	123	18,2	100	1,75	678001 63000
1" 1/2	90	19	Ø 60	109	123	18,2	100	1,63	678001 63400



Pos.	Denominazione	P.zi	Mat.
------	---------------	------	------

1	Corpo	1	AISI 316L
2	Spillo	1	AISI 316L
3	Vitone	1	AISI 316L
4	Dado premistoppa	1	AISI 316L
5	OR	1	FKM
6	OR	1	FKM
7	Guarnizione	1	PTFE Caricato Vetro/With glass
8	Guarnizione	1	PTFE
9	Guarnizione	1	PTFE
10	Volantino	1	AISI 304L
11	Rondella	1	AISI 304L
12	Dado	1	AISI 304L

