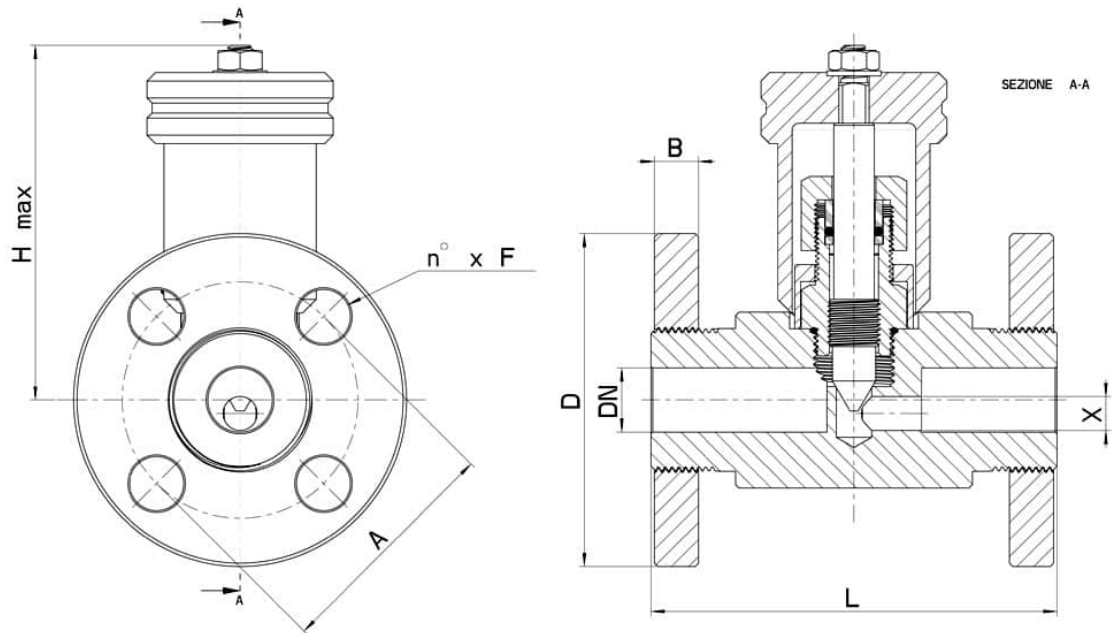


658255 RUBINETTO A SPILLO CON VOLANTINO GRADUATO FLANGIATO EN 1759-1 CLASSE 150

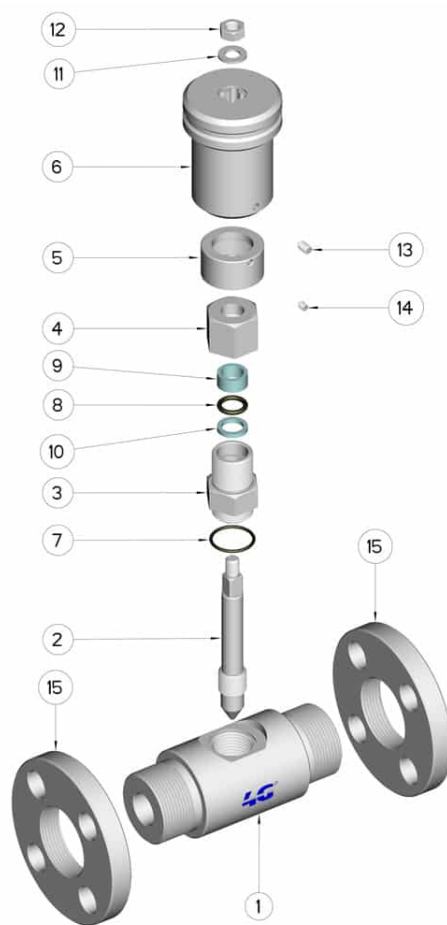


Rubinetto a SPILLO
Organo di comando: Volantino GRADUATO
Attacco: flangiato EN 1759-1 CLASSE 150
Materiale: Aisi 316L (1.4404)
Misure: da 1/2" a 1"
Temperatura di esercizio: -20°C+160°C
Finitura esterna: Lucida

A richiesta:
Sistema antistatico ATEX:
II 2G Ex h IIC T4 Gb
II 2D Ex h IIIC T135°C Db
M.O.C.A. CE 1935/2004



CLASS 150	DN	L	H	X	D	B	A	F	KG	CODICE AISI 316L
1/2"	15	115	80	6	88,9	9,5	60.6	4x16	-	658255 61400
3/4"	20	120	117	10	98,4	11,1	69.8	4x16	-	658255 62000
1"	25	125	117	10	108	12,7	79.4	4x16	-	658255 62600



Pos.	Denominazione	P.zi	Mat.
1	Corpo	1	AISI 316L
2	Spillo	1	AISI 316L
3	Vitone	1	AISI 316L
4	Dado premistoppa	1	AISI 316L
5	Anello graduato	1	AISI 316L
6	Volantino graduato	1	AISI 304L
7	OR	1	FKM
8	OR	1	FKM
9	Guarnizione	1	PTFE Caricato Vetro/With glass
10	Guarnizione	1	PTFE
11	Rondella	1	AISI 304L
12	Dado	1	AISI 304L
13	Vite	1	AISI 304L
14	Vite	1	AISI 304L
15	Flange	2	AISI 316L

