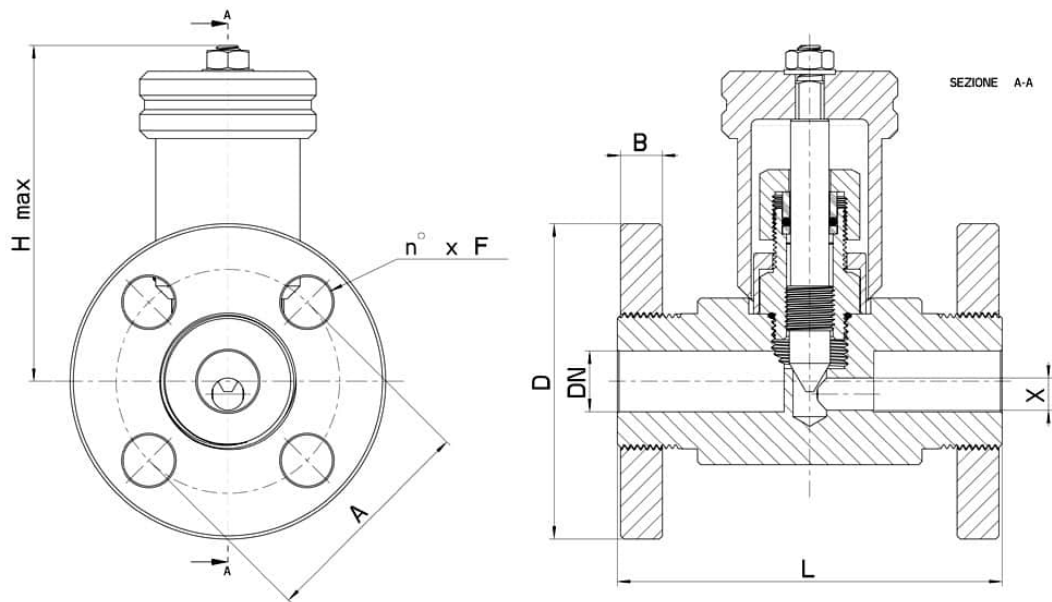


## 658250 RUBINETTO A SPILLO CON VOLANTINO GRADUATO FLANGIATO UNI EN 1092-1

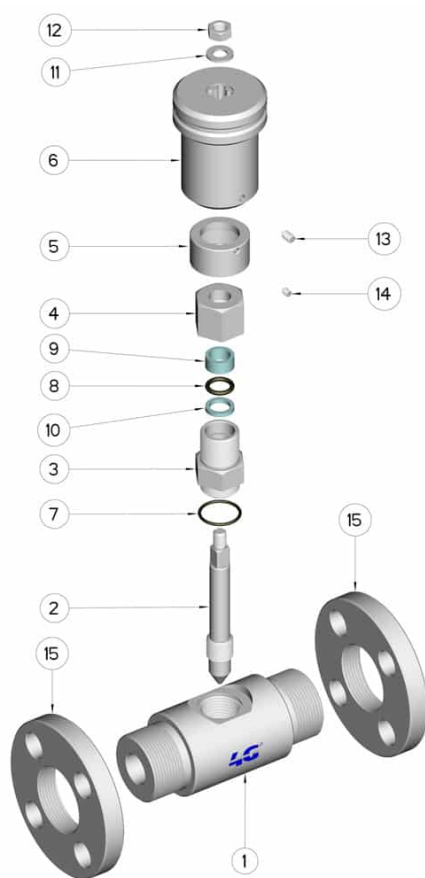


Rubinetto a SPILLO  
Organo di comando: Volantino GRADUATO  
Attacco: Flange filettate girevoli UNI EN 1092-1:2003  
Materiale: Aisi 316L (1.4404)  
Misure: da DN10 a DN25  
Temperatura di esercizio: -20°C+160°C  
Finitura esterna: Lucida

A richiesta:  
Sistema antistatico ATEX:  
II 2G Ex h IIC T4 Gb  
II 2D Ex h IIIC T135°C Db  
M.O.C.A. CE 1935/2004



DN	L	H	X	D	B	A	F	PN	KG	CODICE AISI 316L
10	110	78	5	90	12	60	4 x 14	40	-	658250 60800
15	115	80	6	95	12	65	4 x 14	40	-	658250 61400
20	120	117	10	105	14	75	4 x 14	40	-	658250 62000
25	125	117	10	115	14	85	4 x 14	40	-	658250 62600



Pos.	Denominazione	P.zi	Mat.
1	Corpo	1	AISI 316L
2	Spillo	1	AISI 316L
3	Vitone	1	AISI 316L
4	Dado premistoppa	1	AISI 316L
5	Anello graduato	1	AISI 316L
6	Volantino graduato	1	AISI 304L
7	OR	1	FKM
8	OR	1	FKM
9	Guarnizione	1	PTFE Caricato Vetro/With glass
10	Guarnizione	1	PTFE
11	Rondella	1	AISI 304L
12	Dado	1	AISI 304L
13	Vite	1	AISI 304L
14	Vite	1	AISI 304L
15	Flange	2	AISI 316L

