

658204 RUBINETTO A SPILLO NPT F CON VOLANTINO GRADUATO



Rubinetto a spillo

Organo di comando: Volantino GRADUATO

Attacco: NPT filettatura femmina/femmina

Materiale: Aisi 316L (1.4404)

Misure: da 1/4" a 1"1/2

Temperatura di esercizio: -20°C +160°C

Finitura esterna: Lucida

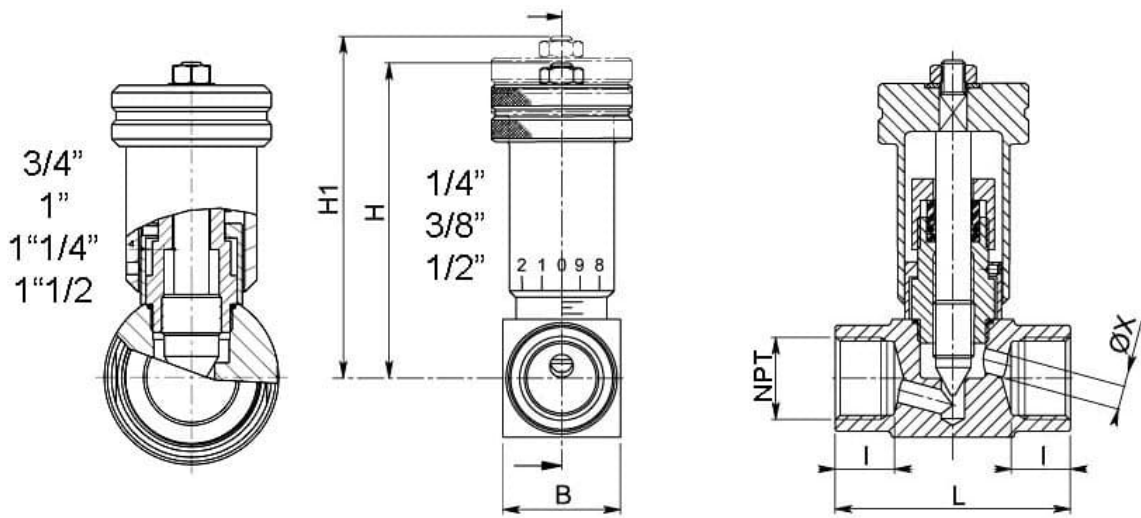
A richiesta:

Sistema antistatico ATEX:

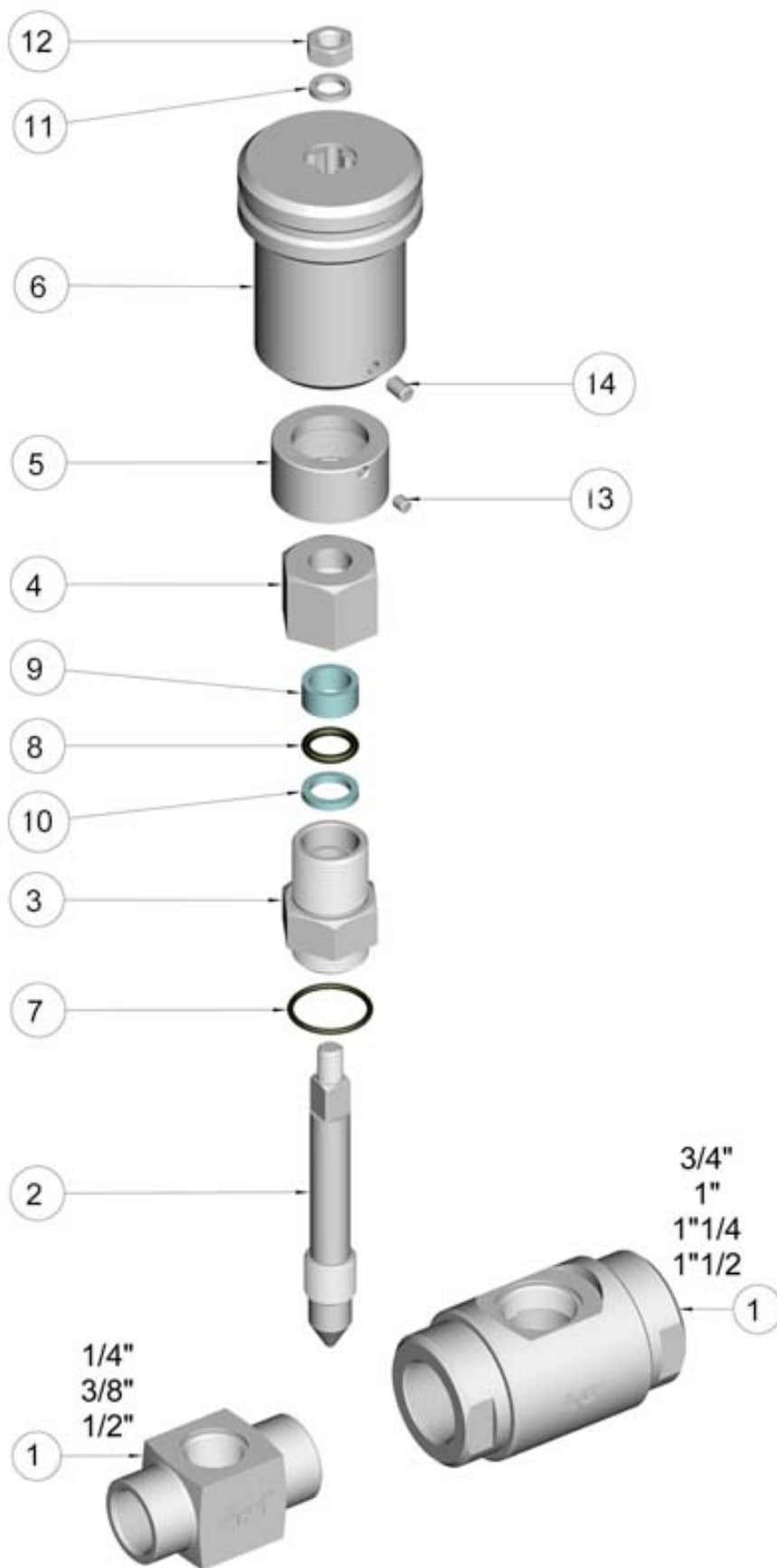
II 2G Ex h IIC T4 Gb

II 2D Ex h IIIC T135°C Db

M.O.C.A. CE 1935/2004



NPT	L	I	B	H	H1	X	PN	KG	CODICE AISI 316L
1/4"	45	10	□ 20	70	78	4	160	0,49	658204 60300
3/8"	53	11	□ 25	70	78	5	160	0,48	658204 60700
1/2"	60	14	□ 30	72	80	6	160	0,56	658204 61100
3/4"	80	17	Ø 48	102	117	10	100	1,125	658204 62000
1"	80	19	Ø 48	102	117	10	100	1,48	658204 62600
1" 1/4	90	19	Ø 60	109	124	16	100	2,12	658204 63000
1" 1/2	90	19	Ø 60	109	124	16	100	1,99	658204 63400



Pos.	Denominazione	P.zi	Mat.
1	Corpo	1	AISI 316L
2	Spillo	1	AISI 316L
3	Vitone	1	AISI 316L
4	Dado premistoppa	1	AISI 316L
5	Anello graduato	1	AISI 316L
6	Volantino graduato	1	AISI 304L
7	OR	1	FKM
8	OR	1	FKM
9	Guarnizione	1	PTFE Caricato Vetro/With glass
10	Guarnizione	1	PTFE
11	Rondella	1	AISI 304L
12	Dado	1	AISI 304L
13	Vite	1	AISI 304L
14	Vite	1	AISI 304L

