

658055 RUBINETTO A SPILLO FLANGIATO EN 1759-1 CLASSE 150



Rubinetto a SPILLO

Organo di comando: Volantino

Attacco: flangiato EN 1759-1 CLASSE 150

Materiale: Aisi 316L (1.4404)

Misure: da 1/2" a 1"

Temperatura di esercizio: -20°C+160°C

Finitura esterna: Lucida

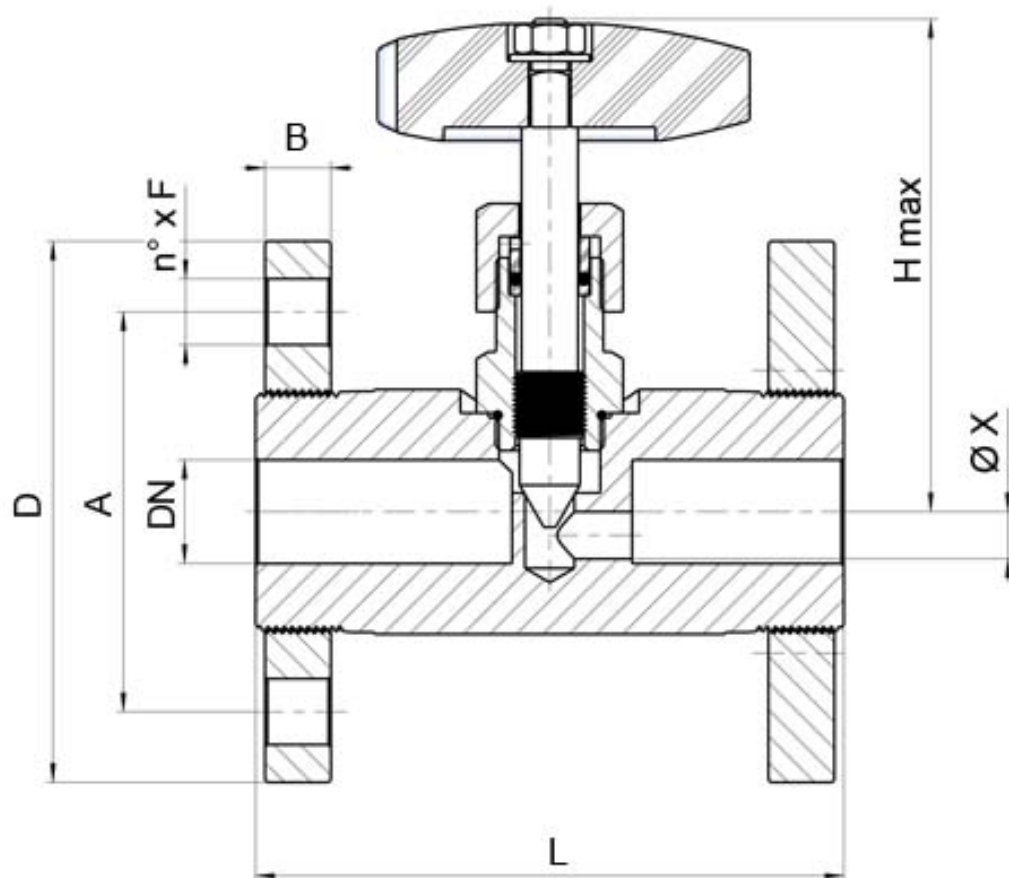
A richiesta:

Sistema antistatico ATEX:

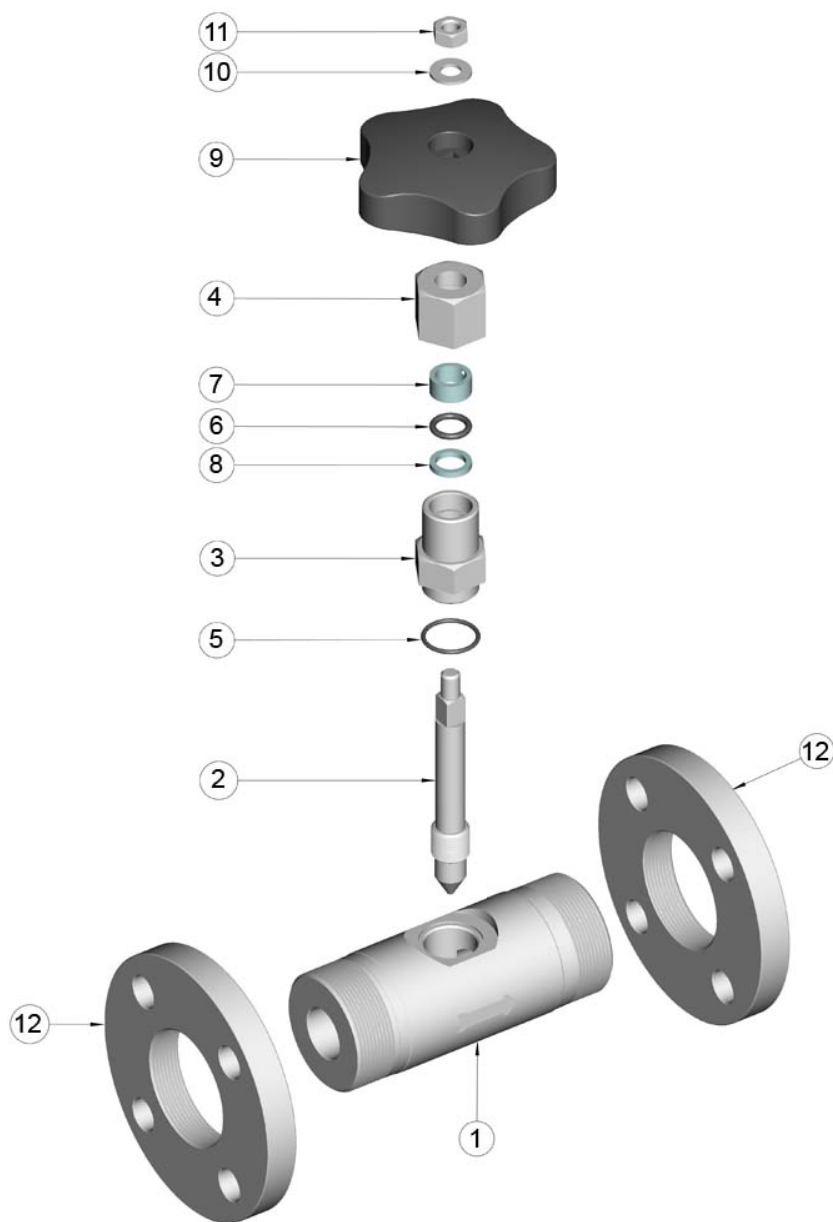
II 2G Ex h IIC T4 Gb

II 2D Ex h IIIC T135°C Db

M.O.C.A. CE 1935/2004



CLASS 150	DN	L	H	X	D	B	A	n° x F	KG	CODICE AISI 316L
1/2"	15	115	80	6	88,9	9,5	60.6	4x16	-	658055 61400
3/4"	20	120	117	10	98,4	11,1	69.8	4x16	-	658055 62000
1"	25	125	117	10	108	12,7	79.4	4x16	-	658055 62600



Pos.	Denominazione	P.zi	Mat.
1	Corpo	1	AISI 316L
2	Spillo	1	AISI 316L
3	Vitone	1	AISI 316L
4	Dado premistoppa	1	AISI 316L
5	OR	1	FKM
6	OR	1	FKM
7	Guarnizione	1	PTFE Caricato Vetro/With glass
8	Guarnizione	1	PTFE
9	Volantino	1	Duroplast
10	Rondella	1	AISI 304L

11	Dado	1	AISI 304L
12	Flange	2	AISI 316L

