

## 658050 RUBINETTO A SPILLO FLANGIATO UNI EN 1092-1



Rubinetto a SPILLO

Organo di comando: Volantino

Attacco: Flange filettate girevoli UNI EN 1092-1:2003

Materiale: Aisi 316L (1.4404)

Misure: da DN10 a DN25

Temperatura di esercizio: -20°C+160°C

Finitura esterna: Lucida

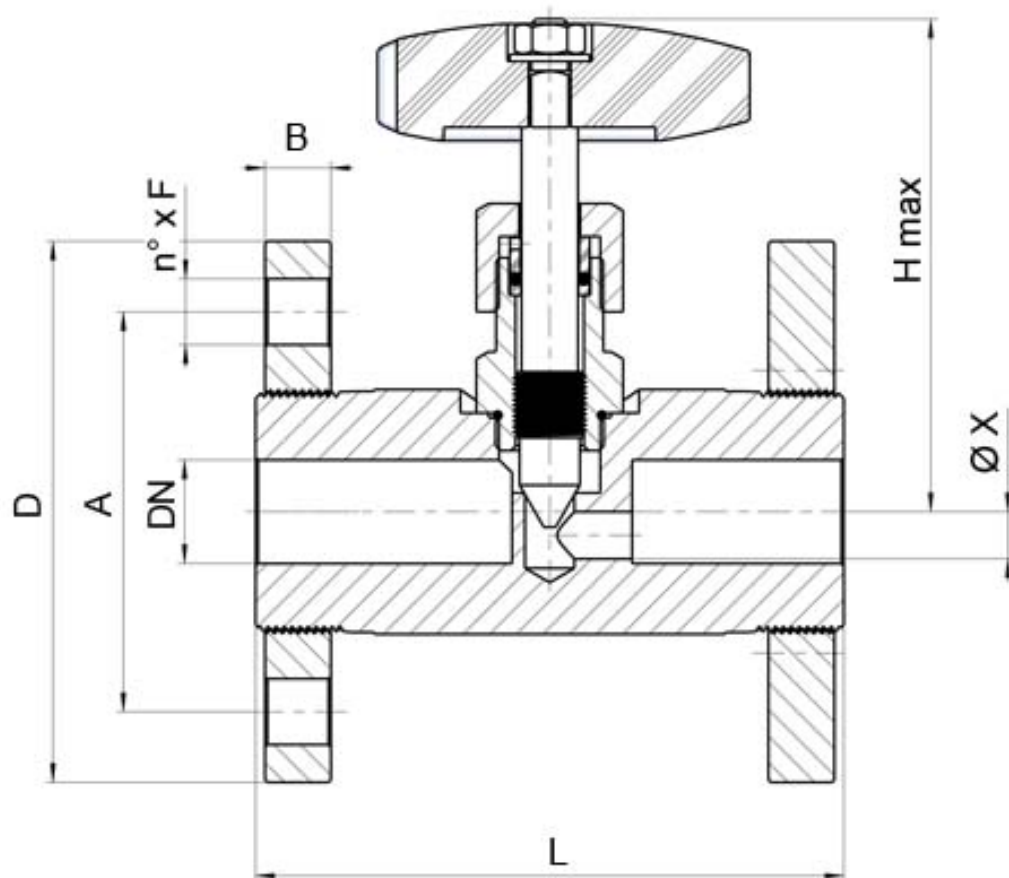
A richiesta:

Sistema antistatico ATEX:

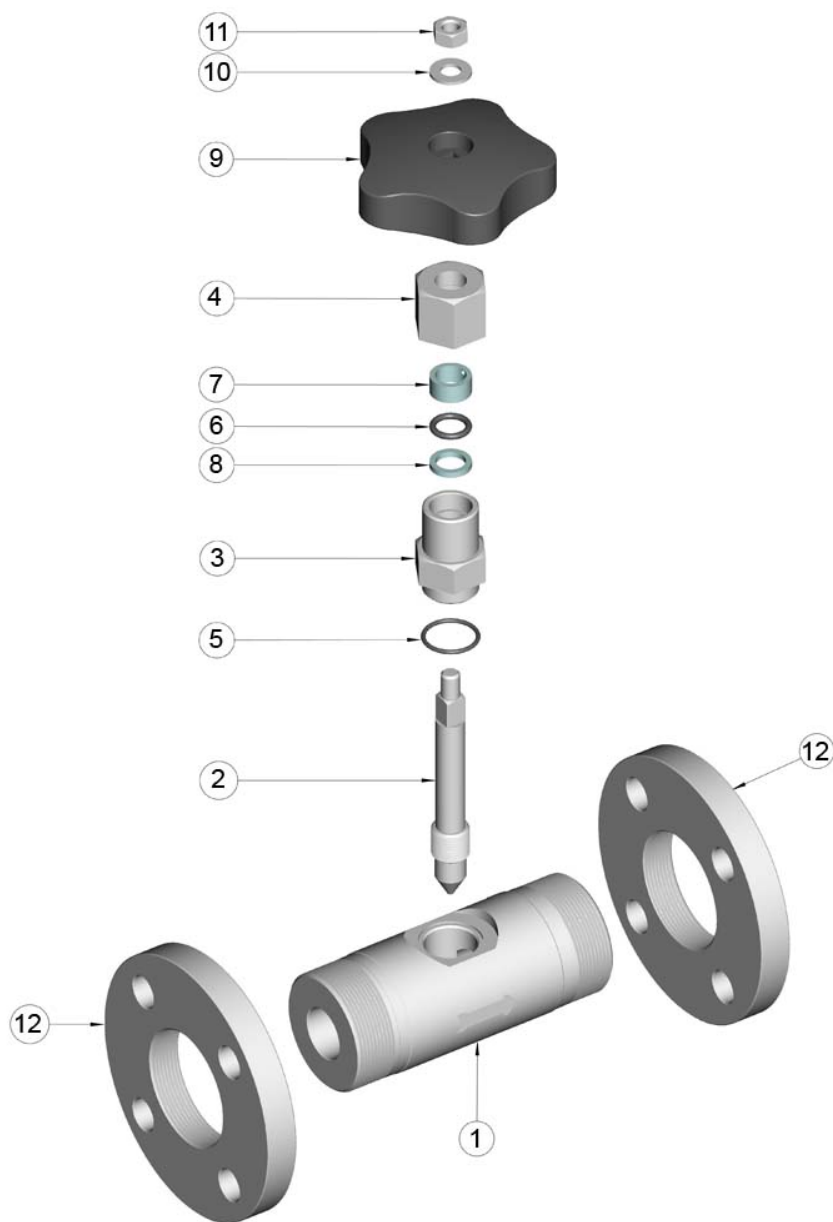
II 2G Ex h IIC T4 Gb

II 2D Ex h IIIC T135°C Db

M.O.C.A. CE 1935/2004



DN	L	H	X	D	B	A	F	PN	KG	CODICE AISI 316L
10	110		5	90	12	60	4 x 14	40	-	658050 60800
15	115	80	6	95	12	65	4 x 14	40	1,90	658050 61400
20	120	117	10	105	14	75	4 x 14	40	3,30	658050 62000
25	125	117	10	115	14	85	4 x 14	40	3,740	658050 62600



Pos.	Denominazione	P.zi	Mat.
1	Corpo	1	AISI 316L
2	Spillo	1	AISI 316L
3	Vitone	1	AISI 316L
4	Dado premistoppa	1	AISI 316L
5	OR	1	FKM
6	OR	1	FKM
7	Guarnizione	1	PTFE Caricato Vetro/With glass
8	Guarnizione	1	PTFE
9	Volantino	1	Duroplast
10	Rondella	1	AISI 304L

11	Dado	1	AISI 304L
12	Flange	2	AISI 316L

