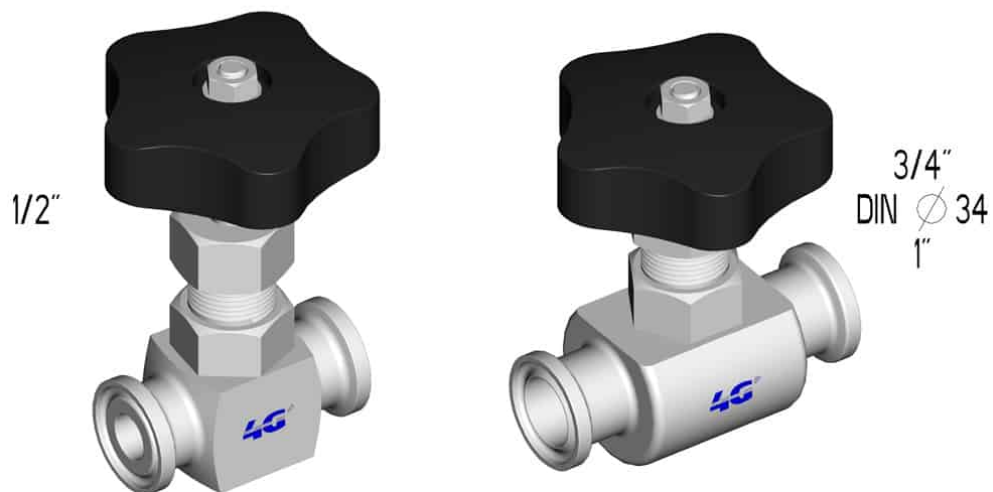


## 658030 RUBINETTO A SPILLO CLAMP



Rubinetto a SPILLO

Organo di comando: Volantino

Attacco: CLAMP normativa DIN 32676 TAB.4 REIHE C e TAB.2 REIHE A

Materiale: Aisi 316L (1.4404)

Misure: da 1/2" a 1"

Temperatura di esercizio: -20°C+160°C

Finitura esterna: Lucida

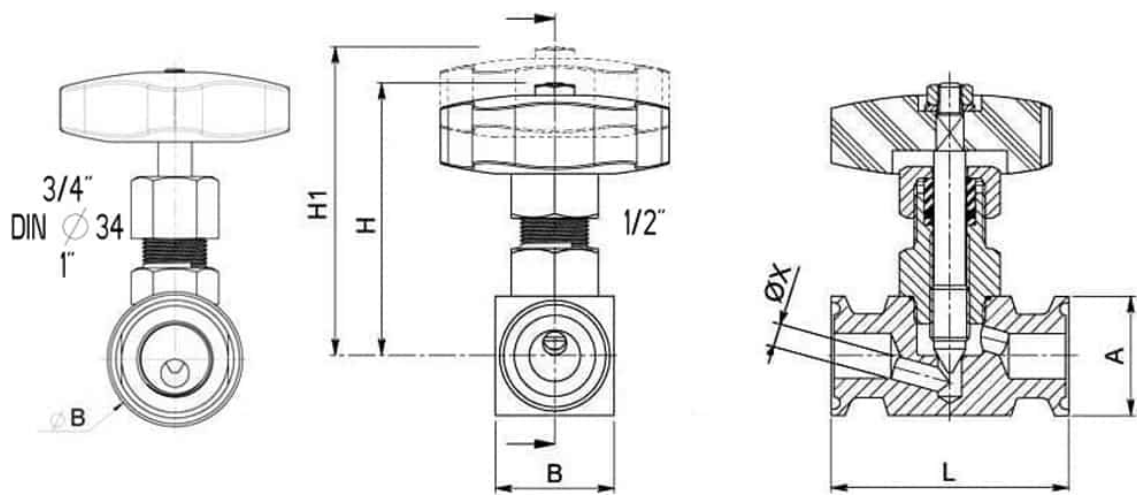
A richiesta:

Sistema antistatico ATEX:

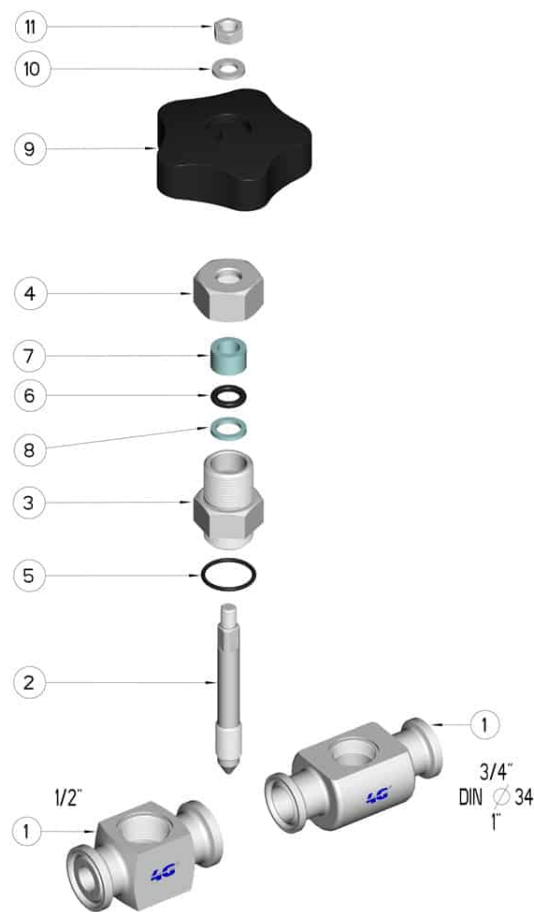
II 2G Ex h IIC T4 Gb

II 2D Ex h IIIC T135°C Db

M.O.C.A. CE 1935/2004



CLAMP	Ø A	L	B	H	H 1	Ø X	PN	Kg	CODICE AISI 316L
1/2"	25	52	□ 25	70	78	5	160	0,300	658030 61100
3/4"	25	70	Ø 35	67	80	6	100	0,430	658030 61500
DIN Ø34	34	70	Ø 35	67	80	6	100	0,478	658030 61900
1"	50.5	90	Ø 52	104	119	10	100	1.230	658030 62300



Pos.	Denominazione	P.zi	Mat.
1	Corpo	1	AISI 316L
2	Spillo	1	AISI 316L
3	Vitone	1	AISI 316L
4	Dado premistoppa	1	AISI 316L
5	OR	1	FKM
6	OR	1	FKM
7	Guarnizione	1	PTFE Caricato Vetro/With glass
8	Guarnizione	1	PTFE
9	Volantino	1	Duroplast
10	Rondella	1	AISI 304L
11	Dado	1	AISI 304L

