

## 658001 RUBINETTO A SPILLO ISO 228 F



Rubinetto a SPILLO

Organo di comando: Volantino

Attacco: ISO 228 filettatura femmina/femmina

Materiale: Aisi 316L (1.4404)

Misure: da 1/4" a 1"1/2

Temperatura di esercizio: -20°C+160°C

Finitura esterna: Lucida

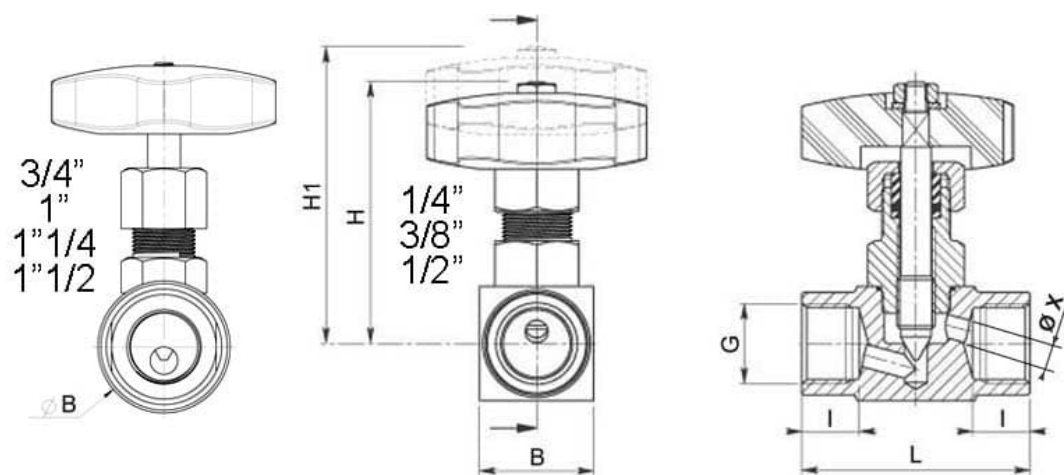
A richiesta:

Sistema antistatico ATEX:

II 2G Ex h IIC T4 Gb

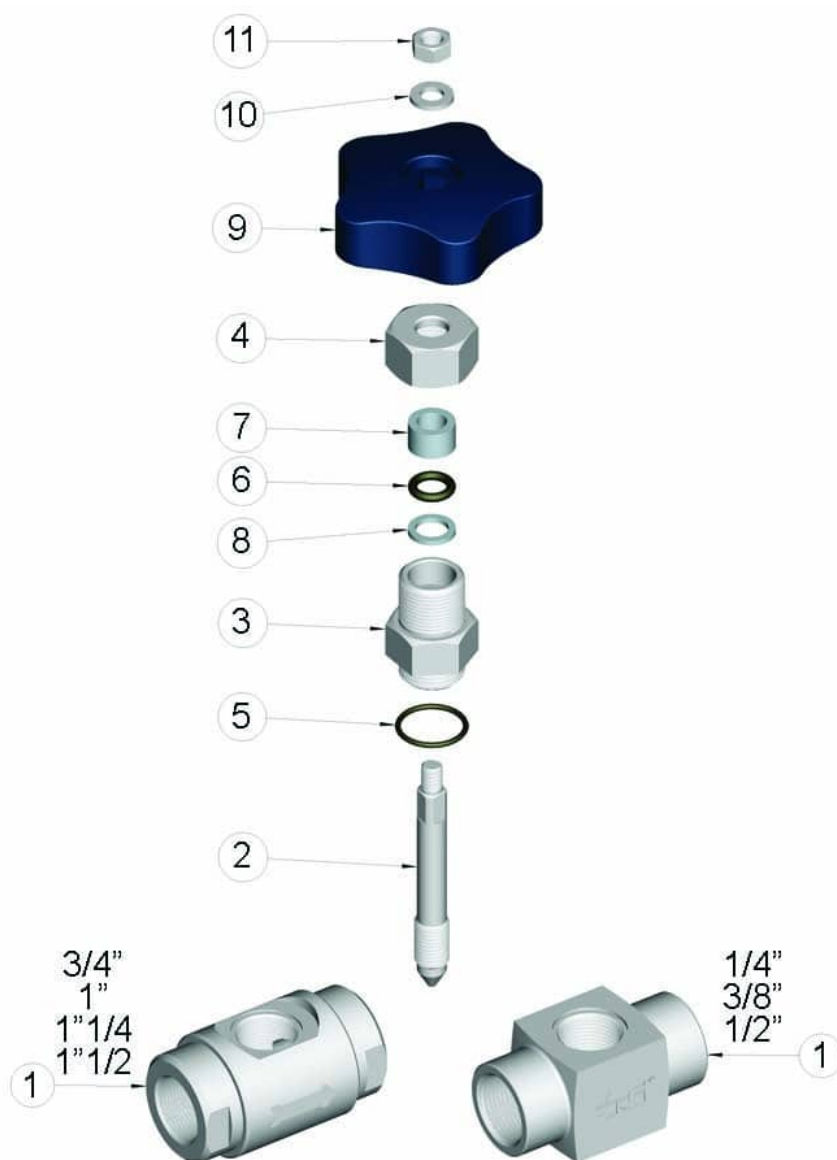
II 2D Ex h IIIC T135°C Db

M.O.C.A. CE 1935/2004



---

G	L	I	B	H	H 1	Ø X	PN	Kg	CODICE AISI 316L
1/4"	45	10	□ 25	70	78	4	160	0,26	658001 60300
3/8"	53	11	□ 25	70	78	5	160	0,29	658001 60700
1/2"	60	14	□ 30	72	80	6	160	0,40	658001 61100
3/4"	80	17	Ø 48	102	117	10	100	1,12	658001 62000
1"	80	19	Ø 48	102	117	10	100	1,04	658001 62600
1" 1/4	90	19	Ø 60	114	130	16	100	1,68	658001 63000
1" 1/2	90	19	Ø 60	114	130	16	100	1,55	658001 63400



Pos.	Denominazione	P.zi	Mat.
1	Corpo	1	AISI 316L
2	Spillo	1	AISI 316L
3	Vitone	1	AISI 316L
4	Dado premistoppa	1	AISI 316L
5	OR	1	FKM
6	OR	1	FKM
7	Guarnizione	1	PTFE Caricato Vetro/With glass
8	Guarnizione	1	PTFE
9	Volantino	1	Duroplast
10	Rondella	1	AISI 304L
11	Dado	1	AISI 304L

