

658001 Y RUBINETTO A SPILLO ISO 228 F PER PANNELLATURA



Rubinetto a SPILLO per PANNELLATURA

Organo di comando: Volantino

Attacco: ISO 228 filettatura femmina/femmina

Materiale: Aisi 316L (1.4404)

Misure: da 1/4" a 1"1/2

Temperatura di esercizio: -20°C 160°C

Finitura esterna: Lucida

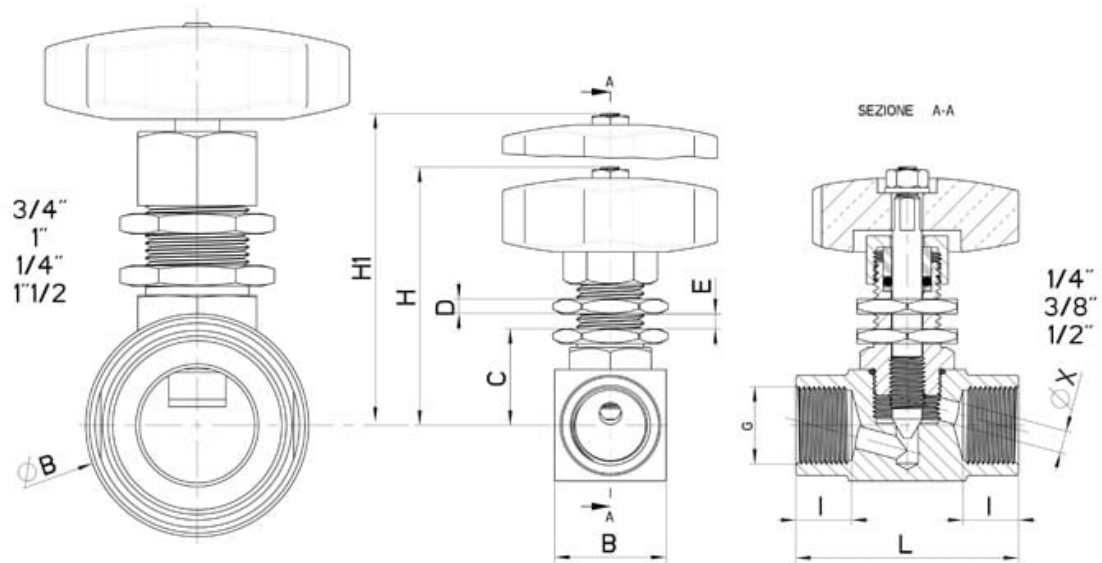
A richiesta:

Sistema antistatico ATEX:

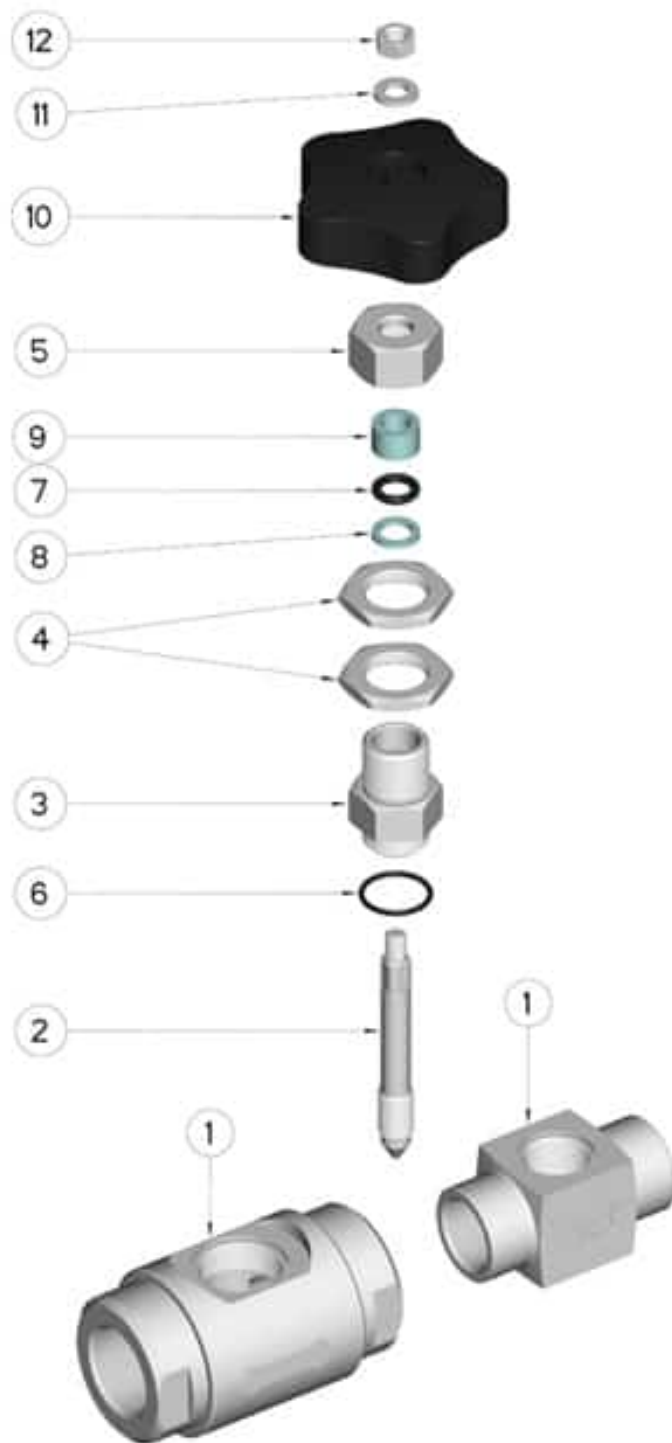
II 2G Ex h IIC T4 Gb

II 2D Ex h IIIC T135°C Db

M.O.C.A. CE 1935/2004



G	L	I	B	H	H1	X	C	D	A	Ch.	E	PN	Kg	CODICE AISI 316L
1/4"	45	10	□ 25	70	78	4	25	4	18	27	6	160	0,277	658001 6030Y
3/8"	53	11	□ 25	70	78	5	25	4	18	27	6	160	0,306	658001 6070Y
1/2"	60	14	□ 30	70	78	6	25	4	18	27	6	160	0,409	658001 6110Y
3/4"	80	17	Ø48	102	117	10	34,5	5	23	32	11	100	1,177	658001 6200Y
1"	80	19	Ø48	102	117	10	34,5	5	23	32	11	100	1,08	658001 6260Y
1" 1/4	90	19	Ø60	108	123	16	42	6	28	32	11	100	1,8	658001 6300Y
1" 1/2	90	19	Ø60	108	123	16	42	6	28	32	11	100	1,65	658001 6340Y



Pos.	Denominazione	P.zi	Mat.
1	Corpo	1	AISI 316L
2	Spillo	1	AISI 316L
3	Vitone	1	AISI 316L
4	Dado	2	AISI 316L
5	Dado premistoppa	1	AISI 316L
6	OR	1	FKM
7	OR	1	FKM

Pos.	Denominazione	P.zi	Mat.
8	Guarnizione	1	PTFE Caricato Vetro/With glass
9	Guarnizione	1	PTFE
10	Volantino	1	Duroplast
11	Rondella	1	AISI 304L
12	Dado	1	AISI 304L

