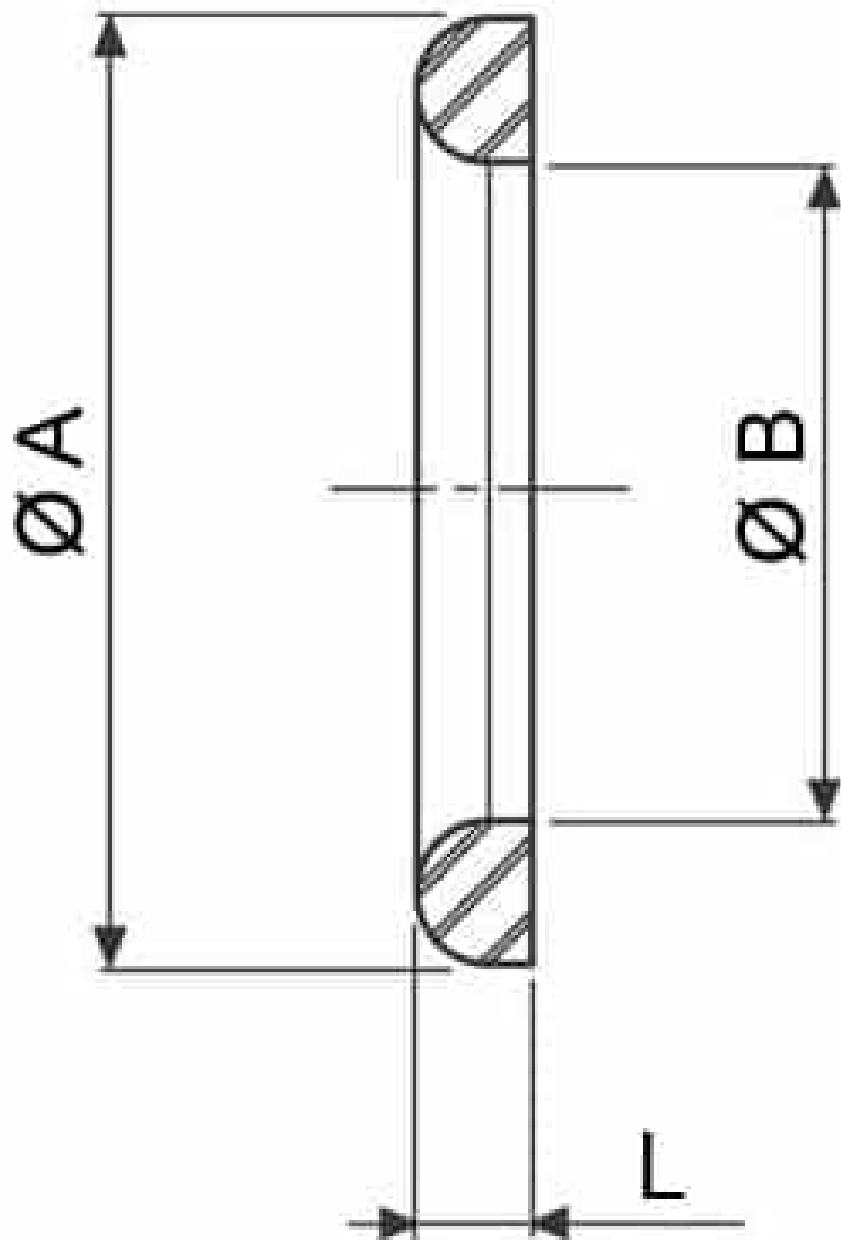


## 785100 GUARNIZIONE DIN 11851 PER TRE PEZZI



Guarnizione DIN 11851 per TRE PEZZI  
Materiali: NBR - EPDM - SILICONE - FKM (VITON)

A richiesta:  
Materiale: PTFE



| DN  | Ø A | Ø B | L | CODICE NBR   | CODICE EPDM  | CODICE SILICONE | CODICE FKM (VITON) |
|-----|-----|-----|---|--------------|--------------|-----------------|--------------------|
| 10  | 20  | 12  | 4 | 785100 N0800 | 785100 E0800 | 785100 S0800    | 785100 V0800       |
| 15  | 26  | 18  | 4 | 785100 N1400 | 785100 E1400 | 785100 S1400    | 785100 V1400       |
| 20  | 33  | 23  | 4 | 785100 N2000 | 785100 E2000 | 785100 S2000    | 785100 V2000       |
| 25  | 40  | 30  | 5 | 785100 N2600 | 785100 E2600 | 785100 S2600    | 785100 V2600       |
| 32  | 46  | 36  | 5 | 785100 N3000 | 785100 E3000 | 785100 S3000    | 785100 V3000       |
| 40  | 52  | 42  | 5 | 785100 N3400 | 785100 E3400 | 785100 S3400    | 785100 V3400       |
| 50  | 64  | 54  | 5 | 785100 N3800 | 785100 E3800 | 785100 S3800    | 785100 V3800       |
| 60  | 72  | 62  | 5 | 785100 N4000 | 785100 E4000 | 785100 S4000    | 785100 V4000       |
| 65  | 81  | 71  | 5 | 785100 N4400 | 785100 E4400 | 785100 S4400    | 785100 V4400       |
| 80  | 95  | 85  | 5 | 785100 N4800 | 785100 E4800 | 785100 S4800    | 785100 V4800       |
| 90  | 104 | 94  | 5 | 785100 N5000 | 785100 E5000 | 785100 S5000    | 785100 V5000       |
| 100 | 114 | 104 | 5 | 785100 N5400 | 785100 E5400 | 785100 S5400    | 785100 V5400       |
| 125 | 142 | 130 | 7 | 785100 N5800 | 785100 E5800 | 785100 S5800    | 785100 V5800       |
| 150 | 167 | 155 | 7 | 785100 N6200 | 785100 E6200 | 785100 S6200    | 785100 V6200       |



