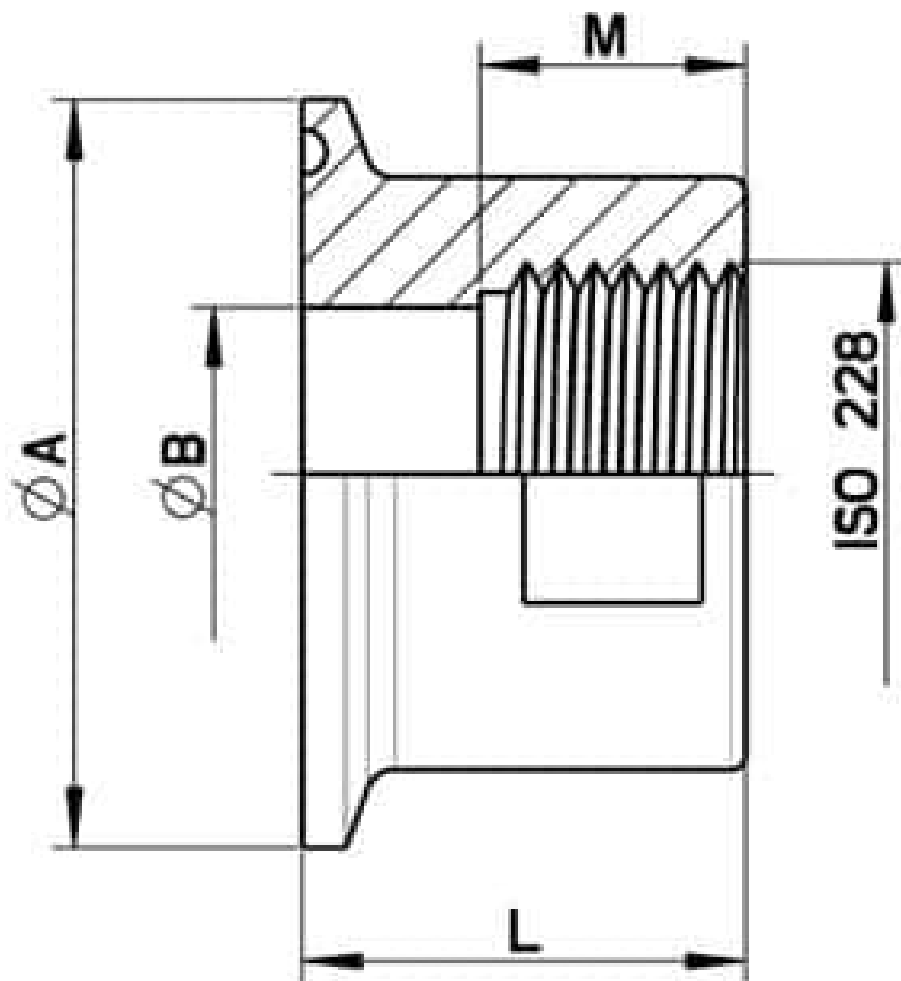


## 768032 ADATTATORE CLAMP CON ISO228 GAS FEMMINA



Adattatore CLAMP con ISO228 GAS Femmina  
Materiale: AISI 316L (1.4404)

A richiesta:  
M.O.C.A. CE 1935/2004



CLAMP x ISO 228	Ø A	B	M	L	Kg	CODICE AISI 316L
1/2" x 1/8"	25	9,4	13	25	0,045	768032 60400
DN 20 x 1/8"	34	20	13	30	0,084	768032 60500
1/2" x 1/4"	25	9,4	13	25	0,039	768032 60600
DN 20 x 1/4"	34	20	15	30	0,079	768032 60700
1/2" x 3/8"	25	9,4	16	30	0,064	768032 60800
DN 20 x 3/8"	34	20	16	30	0,068	768032 60900
1/2" x 1/2"	25	9,4	18	35	0,091	768032 61000
3/4" x 1/4"	25	15,75	12	30	0,062	768032 61200
3/4" x 3/8"	25	15,75	15	30	0,053	768032 61300
3/4" x 1/2"	25	15,75	18	35	0,092	768032 61400
3/4" x 3/4"	25	15,75	19	37	0,112	768032 61500
DN 20 x 1/2"	34	20	18	40	0,107	768032 61600
DN 20 x 3/4"	34	20	20	40	0,120	768032 61700
1" x 1/4"	50,5	22,1	14	30	0,267	768032 61800
1" x 3/8"	50,5	22,1	15	30	0,255	768032 61900
1" x 1/2"	50,5	22,1	15	30	0,230	768032 62000
1" x 3/4"	50,5	22,1	18	30	0,205	768032 62300
1" x 1"	50,5	22,1	19	30	0,160	768032 62600
1"1/2 x 1"	50,5	34,8	19	30	0,125	768032 63000
1"1/2 x 1"1/4	50,5	34,8	20	40	0,240	768032 63600
1"1/2 x 1"1/2	50,5	34,8	20	40	0,290	768032 64200
2" x 3/4"	64	47,5	19	34,5	0,47	768032 65200
2" x 1"	64	47,5	20	34,5	0,395	768032 65300
2" x 1"1/4	64	47,5	20	34,5	0,320	768032 65400
2" x 1"1/2	64	47,5	20	34,5	0,230	768032 65800
2" x 2"	64	47,5	20	40	0,362	768032 66200
2"1/2 x 2"	77,5	60,2	20	40	0,460	768032 66700
3" x 2"1/2	91	72,9	20	45	0,61	768032 67300
3" x 3"	91	72,9	22	50	0,686	768032 67500
3" x 4"	91	72,9	25	52	1,20	768032 67900
4" x 3"	119	97,4	24	40	0,915	768032 68800
4" x 4"	119	4"	25	55	1,23	768032 69000



