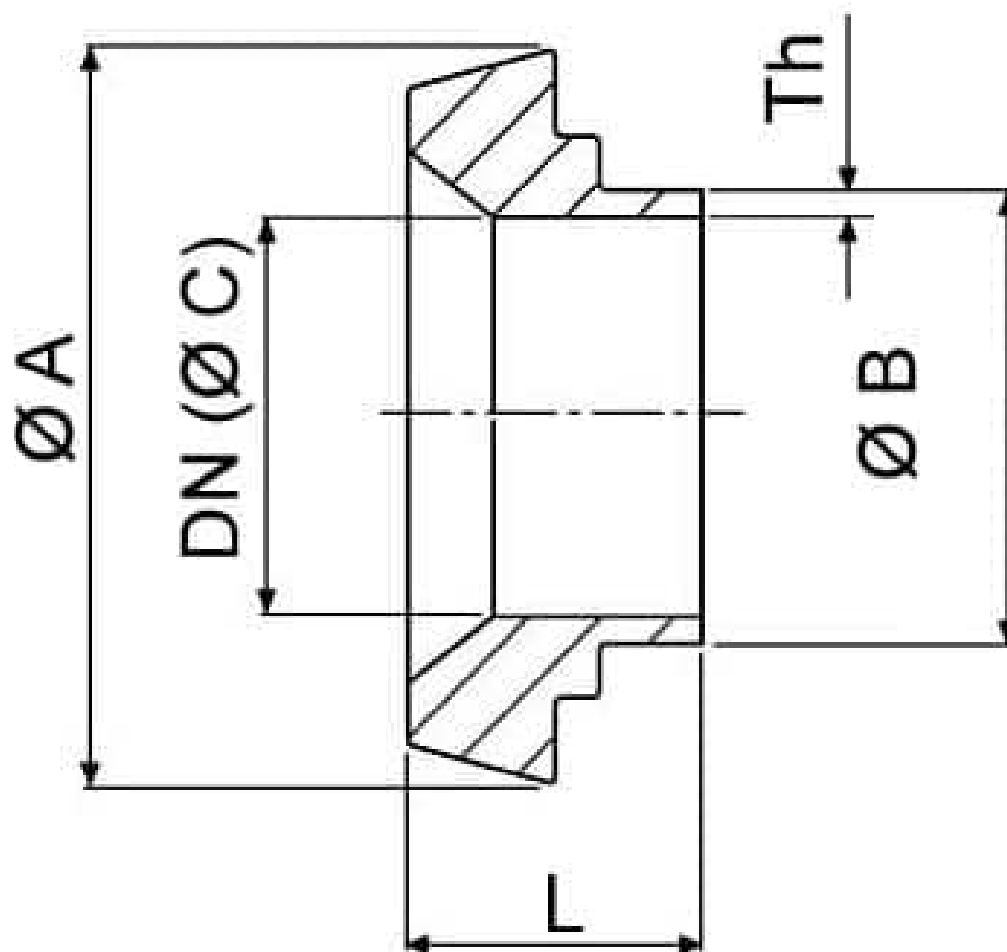


767310 RIDUZIONE MASCHIO DIN 11851 A SALDARE DI TESTA SPESSORE SOTTILE



RIDUZIONE Maschio DIN 11851 a SALDARE DI TESTA SPESSORE SOTTILE
Materiale: AISI 316L (1.4404)

A richiesta:
M.O.C.A. CE 1935/2004



DN (Ø C)	Ø A	Ø B x Th	L	Kg	CODICE AISI 304L	CODICE AISI 316L
10 (9,5)	22	12 x 1,25	17	0,02	767310 40400	767310 60400
20 (15)	36	18 x 1,5	20	0.064	767310 41700	767310 61700
25 (16)	44	19 x 1,5	22	0.104	-	767310 62400
25 (15)	44	18 x 1,5	22	0.104	767310 42500	767310 62500
25 (19)	44	22 x 1,5	22	0.102	767310 42700	767310 62700
32 (15)	50	18 x 1,5	22	0.138	767310 42900	767310 62900
32 (25)	50	28 x 1,5	24	0.122	767310 43200	767310 63200
40 (25)	56	28 x 1,5	26	0.165	767310 43700	767310 63700
40 (26)	56	29 x 1,5	26	0.165	-	767310 63800
40 (31)	56	34 x 1,5	26	0,148	767310 43900	767310 63900
40 (38,4)	56	42,4 x 2	26	0.125	767310 44100	767310 64100
50 (25)	68	28 x 1,5	28	0.259	767310 44300	767310 64300
50 (31)	68	34 x 1,5	28	0.247	767310 44500	767310 64500
50 (37)	68	40 x 1,5	28	0.231	767310 44700	767310 64700
50 (38,4)	68	42,4 x 2	28	0.256	767310 44800	767310 64800
65 (25)	86	28 x 1,5	32	0.50	767310 44900	767310 64900
65 (31)	86	34 x 1,5	32	0,474	767310 45000	767310 65000
65 (37)	86	40 x 1,5	32	0.439	767310 45100	767310 65100
65 (26)	85	29 x 1,5	32	-	-	767310 65200
65 (32)	85	35 x 1,5	32	-	-	767310 65300
65 (48)	86	51 x 1,5	32	0.412	767310 45400	767310 65400
65 (38)	86	41 x 1,5	32	0.447	-	767310 65500
65 (49)	86	52 x 1,5	32	0.407	767310 45700	767310 65700
65 (50)	86	53 x 1,5	32	0.403	767310 45800	767310 65800
65 (60,2)	86	63,5 x 1,65	32	0.340	767310 45900	767310 65900
80 (37)	100	40 x 1,5	32	0.613	767310 46000	767310 66000
80 (38)	100	41 x 1,5	32	0.612	-	767310 66100
80 (49)	100	52 x 1,5	32	0.54	767310 46200	767310 66200
80 (66)	100	70 x 2	32	0.480	767310 46500	767310 66500
100 (50)	121	53 x 1,5	36	-	-	767310 67000
100 (66)	121	70 x 2	36	0.943	767310 47500	767310 67500
100 (72)	121	76 x 2	36	0.920	767310 47900	767310 67900
100 (81)	121	85 x 2	36	0.849	767310 48200	767310 68200
125 (100)	150	104 x 2	40	1.320	767310 49000	767310 69000

