

## 765900 3 PEZZI DIN 11851 A MANDRINARE



Tre Pezzi DIN 11851 a MANDRINARE

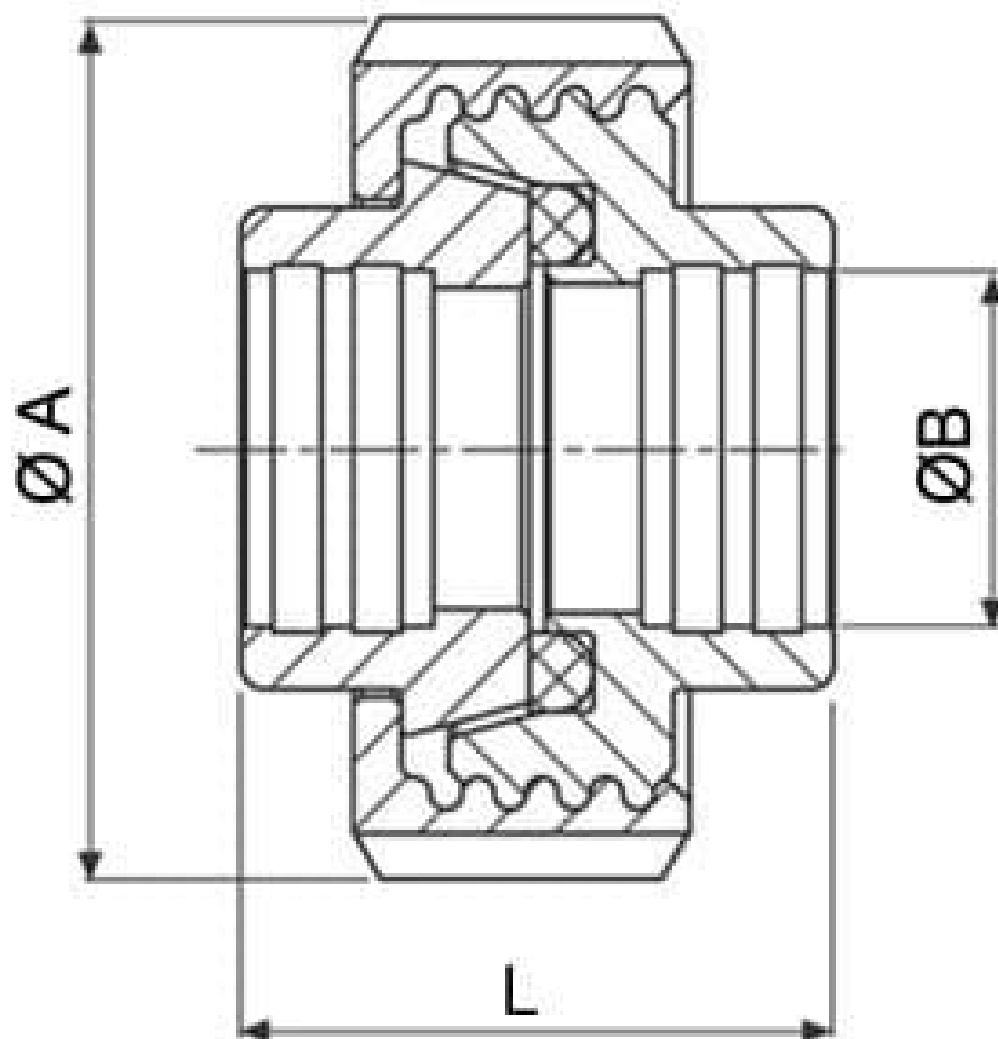
Materiale: AISI 316L (1.4404)

Guarnizione in NBR

Girella in AISI 304L (1.4307)

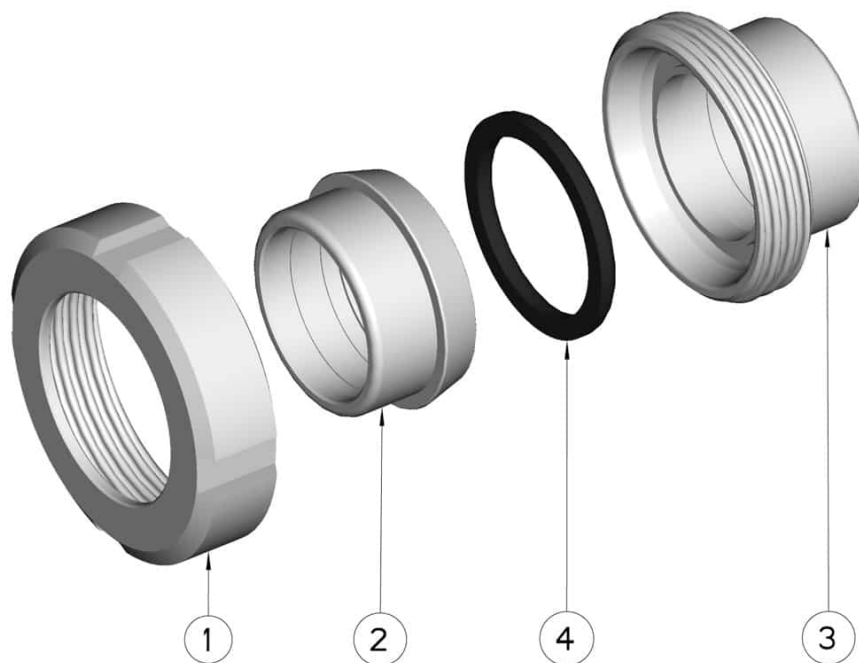
A richiesta:

M.O.C.A. CE 1935/2004



---

DN	Ø A	Ø B	L	Kg	CODICE AISI 304L	CODICE AISI 316L
10	38	12,2	34	0,12	765900 408NO	765900 608NO
15	44	18,2	35	0,16	765900 414NO	765900 614NO
20	54	22,2	38	0,28	765900 420NO	765900 620NO
25	63	28,2	44	0,39	765900 426NO	765900 626NO
32	70	34,2	50	0,47	765900 430NO	765900 630NO
40	78	40,2	53	0,59	765900 434NO	765900 634NO
50	92	52,2	57	0,82	765900 438NO	765900 638NO
60	99	60,2	59	-	765900 440NO	765900 640NO
65	112	70,4	65	1,32	765900 444NO	765900 644NO
80	127	85,4	74	1,76	765900 448NO	765900 648NO
90	138	93	71	-	765900 450NO	765900 650NO
100	148	104	89	3,02	765900 454NO	765900 654NO



POSIZIONE	DENOMINAZIONE	PEZZI	MATERIALE
1	Girella	1	AISI 304L
2	Manicotto maschio	1	AISI 316L
3	Manicotto femmina	1	AISI 316L
4	Guarnizione	1	NBR

