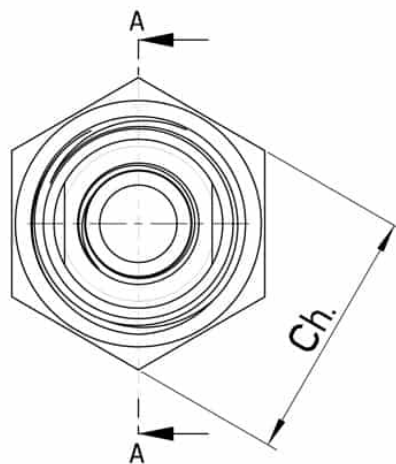
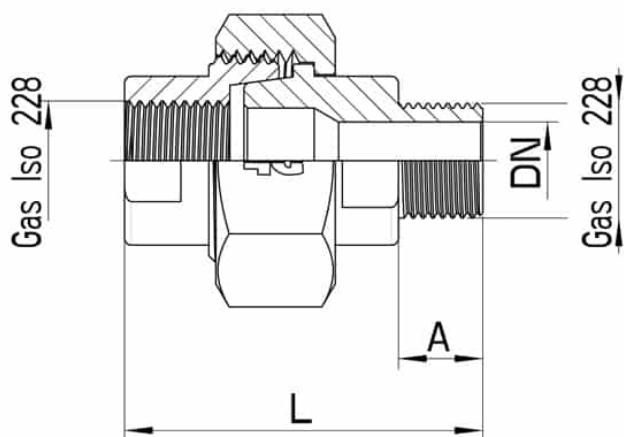

765860 GIUNTO TRE PEZZI GAS ISO 228 MASCHIO/FEMMINA (TENUTA CONICA)



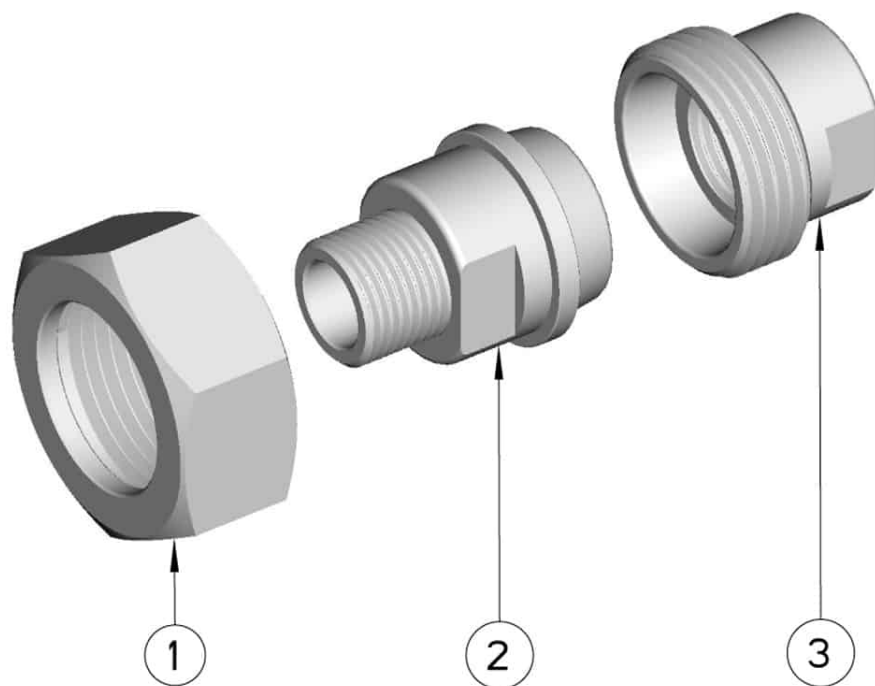
Giunto TRE PEZZI GAS ISO 228 Maschio/Femmina (TENUTA CONICA)
Materiale: Aisi 316L (1.4404)

A richiesta:
M.O.C.A. CE 1935/2004

SEZ. A-A



GAS ISO 228	DN	A	Ch.	L	Kg	CODICE AISI 316L
1/8"	5	10	32	48	0,149	765860 60200
1/4"	8	11	32	49	0,138	765860 60400
3/8"	11	12	36	51	0,185	765860 60800
1/2"	15	14	41	57	0,243	765860 61400
3/4"	20	16	46	64	0,326	765860 62000
1"	25	18	55	71	0,507	765860 62600
1" 1/4	32	19	65	77	0,761	765860 63000
1" 1/2	40	20	70	82	0,829	765860 63400
2"	50	22	80	95	1,303	765860 63800



POSIZIONE	DENOMINAZIONE	PEZZI	MATERIALE
1	Girella	1	AISI 304L
2	Manicotto maschio	1	AISI 316L
3	Manicotto femmina	1	AISI 316L

